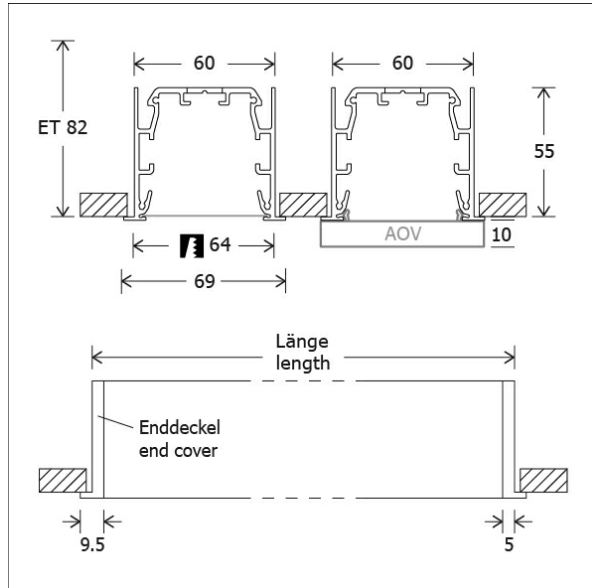


LK-P 060.002 OAG/...



Farbe	Artikelnummer	EAN
schwarz	662544	4043544715913
silber eloxiert	662545	4043544715920
weiß	662546	4043544715937



Beschreibung

- Lichtbandsystem nach Maß für Einbaumontage in Gipskarton
- geeignet für Diffusor opal vorgesetzt
- hochwertiges Aluminiumprofil mit Rand (9,5 mm)
- Gehrungsschnitte für Flächen, Wand-Decke innen, Ecke außen/innen möglich (Schnittkosten auf Anfrage)
- Lichteinsätze und (erforderliches) Zubehör separat bestellen
- ohne Folien oder Acrylglassdiffusor vorgesetzt
- Schnellmontage mit Spannbügeln

Hinweise

Die thermische Längenausdehnung des Aluminiumprofils beträgt bei $\Delta T = 10$ Kelvin 0.3 mm pro Meter.

Lichttechnik / Normen

Schutzart IP20

Abmessungen / Gewichte

Breite	69 mm
Höhe	55 mm
Deckenstärke	5 - 25 mm
Einbautiefe	82 mm
Nettogewicht	1.48 kg
Bruttogewicht	1.57 kg

Sondermaße

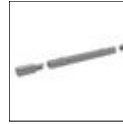
Spannbügelweite: max.141 mm; Deckenausschnitt = (Profillänge + (2 x 5 mm Enddeckelstärke) + 2 mm) x 64 mm; Länge total = Profillänge + (2 x 9.5 mm Enddeckel)

LK-P 060.002 OAG/...

Zubehör



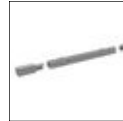
LK-T 060/ST-E 10
Lichtkanal 060 Stromschieneneinsatz
(Länge = 1000 mm)



LK-T 060/ST-E 20
Lichtkanal 060 Stromschieneneinsatz
(Länge = 2000 mm)



LK-T 060/ST-E 30
Lichtkanal 060 Stromschieneneinsatz
(Länge = 3000 mm)



LK-T 060/ST-E 40
Lichtkanal 060 Stromschieneneinsatz
(Länge = 4000 mm)



LK-T-Z 060/ST-E 115
Drehriegel (2 Stück) zur Befestigung von
Stromschienen



LK-Z 060 AOV-002/...
Acrylglas opal vorgesetzt
(Länge nach Maß)



LK-Z 060 AOV-E-002/1500
Abschlussstück Acrylglas opal vorgesetzt
(Länge: 1500 mm)



LK-Z 060 AOV-K-002
Kaschierstück für Acrylglas opal vorgesetzt



LK-Z 060.002
Enddeckel
(2 Stück)



LK-Z 060.110
Erdung-Set für Winkelverbinder



LK-Z 060.111
Erdung-Set für Verbinder linear



LK-Z 070-060.102.90
Verbinder-Set für Winkel

LK-P 060.002 OAG/...

Zubehör



STRL-LK-Z 070-060.102.00
Verbinder-Set linear



STRL-LK060-Z 690.BW-WB.03
Lichtlenkungsfolie nanoOptix "Batwing und breitstrahlend"
(Länge: 3 m)



STRL-LK060-Z 690.BW-WB.05
Lichtlenkungsfolie nanoOptix "Batwing und breitstrahlend"
(Länge: 5 m)



STRL-LK060-Z 690.BW-WB.10
Lichtlenkungsfolie nanoOptix "Batwing und breitstrahlend"
(Länge: 10 m)



STRL-LK060-Z 690.BW-WB.15
Lichtlenkungsfolie nanoOptix "Batwing und breitstrahlend"
(Länge: 15 m)



STRL-LK060-Z 690.BW-WB.20
Lichtlenkungsfolie nanoOptix "Batwing und breitstrahlend"
(Länge: 20 m)



STRL-LK060-Z 690.BW-WB.25
Lichtlenkungsfolie nanoOptix "Batwing und breitstrahlend"
(Länge: 25 m)



STRL-LK060-Z 690.BW-WB.30
Lichtlenkungsfolie nanoOptix "Batwing und breitstrahlend"
(Länge: 30 m)



STRL-LK060-Z 690.DB.03
Lichtlenkungsfolie nanoOptix "tiefstrahlend"
(Länge: 3 m)



STRL-LK060-Z 690.DB.05
Lichtlenkungsfolie nanoOptix "tiefstrahlend"
(Länge: 5 m)



STRL-LK060-Z 690.DB.10
Lichtlenkungsfolie nanoOptix "tiefstrahlend"
(Länge: 10 m)



STRL-LK060-Z 690.DB.15
Lichtlenkungsfolie nanoOptix "tiefstrahlend"
(Länge: 15 m)



STRL-LK060-Z 690.DB.20
Lichtlenkungsfolie nanoOptix "tiefstrahlend"
(Länge: 20 m)



STRL-LK060-Z 690.DB.25
Lichtlenkungsfolie nanoOptix "tiefstrahlend"
(Länge: 25 m)



STRL-LK060-Z 690.DB.30
Lichtlenkungsfolie nanoOptix "tiefstrahlend"
(Länge: 30 m)



STRL-LK060-Z 690.OPDF.03
Lichtlenkungsfolie "opal diffus"
(Länge: 3 m)



STRL-LK060-Z 690.OPDF.05
Lichtlenkungsfolie "opal diffus"
(Länge: 5 m)



STRL-LK060-Z 690.OPDF.10
Lichtlenkungsfolie "opal diffus"
(Länge: 10 m)

LK-P 060.002 OAG/...

Zubehör



STRL-LK060-Z 690.OPDF.15
Lichtlenkungsfolie "opal diffus"
(Länge: 15 m)



STRL-LK060-Z 690.OPDF.20
Lichtlenkungsfolie "opal diffus"
(Länge: 20 m)



STRL-LK060-Z 690.OPDF.25
Lichtlenkungsfolie "opal diffus"
(Länge: 25 m)



STRL-LK060-Z 690.OPDF.30
Lichtlenkungsfolie "opal diffus"
(Länge: 30 m)

LK-P 060.002 OAG/...

Lichteinsätze



Bezeichnung	Beschreibung
LK-LED 060.1030.0565.1/DALI	3000 K, 565 mm, 10.3 W , 1080 lm
LK-LED 060.1040.0565.1/DALI	4000 K, 565 mm, 10.3 W , 1130 lm
LK-LED 060.1030.0705.1/DALI	3000 K, 705 mm, 12.8 W , 1340 lm
LK-LED 060.1040.0705.1/DALI	4000 K, 705 mm, 12.8 W , 1400 lm
LK-LED 060.1030.0845.1/DALI	3000 K, 845 mm, 15.4 W , 1610 lm
LK-LED 060.1040.0845.1/DALI	4000 K, 845 mm, 15.4 W , 1680 lm
LK-LED 060.1030.0985.1/DALI	3000 K, 985 mm, 17.9 W , 1870 lm
LK-LED 060.1040.0985.1/DALI	4000 K, 985 mm, 17.9 W , 1960 lm
LK-LED 060.1030.1125.1/DALI	3000 K, 1125 mm, 20.5 W , 2150 lm
LK-LED 060.1040.1125.1/DALI	4000 K, 1125 mm, 20.5 W , 2240 lm
LK-LED 060.1030.1405.1/DALI	3000 K, 1405 mm, 25.6 W , 2680 lm
LK-LED 060.1040.1405.1/DALI	4000 K, 1405 mm, 25.6 W , 2800 lm
LK-LED 060.1030.1685.1/DALI	3000 K, 1685 mm, 30.7 W , 3210 lm
LK-LED 060.1040.1685.1/DALI	4000 K, 1685 mm, 30.7 W , 3350 lm
LK-LED 060.1030.2245.1/DALI	3000 K, 2245 mm, 41.0 W , 4290 lm
LK-LED 060.1040.2245.1/DALI	4000 K, 2245 mm, 41.0 W , 4470 lm
LK-LED 060.1030.0565.U16/DALI	3000 K, 565 mm, 9.1 W , 740 lm
LK-LED 060.1040.0565.U16/DALI	4000 K, 565 mm, 9.1 W , 770 lm
LK-LED 060.1030.0705.U16/DALI	3000 K, 705 mm, 11.3 W , 920 lm
LK-LED 060.1040.0705.U16/DALI	4000 K, 705 mm, 11.3 W , 960 lm
LK-LED 060.1030.0845.U16/DALI	3000 K, 845 mm, 13.7 W , 1120 lm
LK-LED 060.1040.0845.U16/DALI	4000 K, 845 mm, 13.7 W , 1160 lm
LK-LED 060.1030.0985.U16/DALI	3000 K, 985 mm, 15.9 W , 1300 lm
LK-LED 060.1040.0985.U16/DALI	4000 K, 985 mm, 15.9 W , 1350 lm
LK-LED 060.1030.1125.U16/DALI	3000 K, 1125 mm, 18.2 W , 1480 lm
LK-LED 060.1040.1125.U16/DALI	4000 K, 1125 mm, 18.2 W , 1540 lm
LK-LED 060.1030.1405.U16/DALI	3000 K, 1405 mm, 22.7 W , 1840 lm
LK-LED 060.1040.1405.U16/DALI	4000 K, 1405 mm, 22.7 W , 1920 lm
LK-LED 060.1030.1685.U16/DALI	3000 K, 1685 mm, 27.3 W , 2220 lm
LK-LED 060.1040.1685.U16/DALI	4000 K, 1685 mm, 27.3 W , 2310 lm
LK-LED 060.1030.2245.U16/DALI	3000 K, 2245 mm, 36.4 W , 2950 lm
LK-LED 060.1040.2245.U16/DALI	4000 K, 2245 mm, 36.4 W , 3080 lm
LK-LED 060.1030.0565.U19/DALI	3000 K, 565 mm, 8.1 W , 910 lm
LK-LED 060.1040.0565.U19/DALI	4000 K, 565 mm, 8.1 W , 950 lm
LK-LED 060.1030.0705.U19/DALI	3000 K, 705 mm, 10.1 W , 1140 lm
LK-LED 060.1040.0705.U19/DALI	4000 K, 705 mm, 10.1 W , 1190 lm
LK-LED 060.1030.0845.U19/DALI	3000 K, 845 mm, 12.2 W , 1370 lm
LK-LED 060.1040.0845.U19/DALI	4000 K, 845 mm, 12.2 W , 1430 lm
LK-LED 060.1030.0985.U19/DALI	3000 K, 985 mm, 14.1 W , 1590 lm
LK-LED 060.1040.0985.U19/DALI	4000 K, 985 mm, 14.1 W , 1660 lm
LK-LED 060.1030.1125.U19/DALI	3000 K, 1125 mm, 16.2 W , 1820 lm
LK-LED 060.1040.1125.U19/DALI	4000 K, 1125 mm, 16.2 W , 1900 lm
LK-LED 060.1030.1405.U19/DALI	3000 K, 1405 mm, 20.2 W , 2270 lm
LK-LED 060.1040.1405.U19/DALI	4000 K, 1405 mm, 20.2 W , 2370 lm

Bezeichnung	Beschreibung
LK-LED 060.1030.1685.U19/DALI	3000 K, 1685 mm, 24.3 W , 2730 lm
LK-LED 060.1040.1685.U19/DALI	4000 K, 1685 mm, 24.3 W , 2850 lm
LK-LED 060.1030.2245.U19/DALI	3000 K, 2245 mm, 32.4 W , 3640 lm
LK-LED 060.1040.2245.U19/DALI	4000 K, 2245 mm, 32.4 W , 3800 lm
LK-LED 060.1130.0565.1/DALI	3000 K, 565 mm, 17.4 W , 1800 lm
LK-LED 060.1140.0565.1/DALI	4000 K, 565 mm, 17.4 W , 1870 lm
LK-LED 060.1130.0705.1/DALI	3000 K, 705 mm, 21.8 W , 2260 lm
LK-LED 060.1140.0705.1/DALI	4000 K, 705 mm, 21.8 W , 2350 lm
LK-LED 060.1130.0845.1/DALI	3000 K, 845 mm, 26.2 W , 2710 lm
LK-LED 060.1140.0845.1/DALI	4000 K, 845 mm, 26.2 W , 2820 lm
LK-LED 060.1130.0985.1/DALI	3000 K, 985 mm, 30.6 W , 3160 lm
LK-LED 060.1140.0985.1/DALI	4000 K, 985 mm, 30.6 W , 3290 lm
LK-LED 060.1130.1125.1/DALI	3000 K, 1125 mm, 35.0 W , 3610 lm
LK-LED 060.1140.1125.1/DALI	4000 K, 1125 mm, 35.0 W , 3760 lm
LK-LED 060.1130.1405.1/DALI	3000 K, 1405 mm, 43.7 W , 4510 lm
LK-LED 060.1140.1405.1/DALI	4000 K, 1405 mm, 43.7 W , 4690 lm
LK-LED 060.1130.1685.1/DALI	3000 K, 1685 mm, 52.4 W , 5400 lm
LK-LED 060.1140.1685.1/DALI	4000 K, 1685 mm, 52.4 W , 5630 lm
LK-LED 060.1130.2245.1/DALI	3000 K, 2245 mm, 69.9 W , 7200 lm
LK-LED 060.1140.2245.1/DALI	4000 K, 2245 mm, 69.9 W , 7510 lm
LK-LED 060.1130.0565.U19/DALI	3000 K, 565 mm, 17.3 W , 1380 lm
LK-LED 060.1140.0565.U19/DALI	4000 K, 565 mm, 17.3 W , 1440 lm
LK-LED 060.1130.0705.U19/DALI	3000 K, 705 mm, 21.6 W , 1700 lm
LK-LED 060.1140.0705.U19/DALI	4000 K, 705 mm, 21.6 W , 1780 lm
LK-LED 060.1130.0845.U19/DALI	3000 K, 845 mm, 25.9 W , 2070 lm
LK-LED 060.1140.0845.U19/DALI	4000 K, 845 mm, 25.9 W , 2160 lm
LK-LED 060.1130.0985.U19/DALI	3000 K, 985 mm, 30.3 W , 2420 lm
LK-LED 060.1140.0985.U19/DALI	4000 K, 985 mm, 30.3 W , 2520 lm
LK-LED 060.1130.1125.U19/DALI	3000 K, 1125 mm, 34.6 W , 2760 lm
LK-LED 060.1140.1125.U19/DALI	4000 K, 1125 mm, 34.6 W , 2880 lm
LK-LED 060.1130.1405.U19/DALI	3000 K, 1405 mm, 43.2 W , 3440 lm
LK-LED 060.1140.1405.U19/DALI	4000 K, 1405 mm, 43.2 W , 3590 lm
LK-LED 060.1130.1685.U19/DALI	3000 K, 1685 mm, 51.9 W , 4090 lm
LK-LED 060.1140.1685.U19/DALI	4000 K, 1685 mm, 51.9 W , 4260 lm
LK-LED 060.1130.2245.U19/DALI	3000 K, 2245 mm, 69.2 W , 5450 lm
LK-LED 060.1140.2245.U19/DALI	4000 K, 2245 mm, 69.2 W , 5680 lm
LK-LED 060.1130.0985.AS/DALI	3000 K, 985 mm, 28.4 W , 3170 lm
LK-LED 060.1140.0985.AS/DALI	4000 K, 985 mm, 28.4 W , 3300 lm
LK-LED 060.1130.1125.AS/DALI	3000 K, 1125 mm, 32.4 W , 3620 lm
LK-LED 060.1140.1125.AS/DALI	4000 K, 1125 mm, 32.4 W , 3770 lm
LK-LED 060.1130.1405.AS/DALI	3000 K, 1405 mm, 40.5 W , 4520 lm
LK-LED 060.1140.1405.AS/DALI	4000 K, 1405 mm, 40.5 W , 4710 lm
LK-LED 060.1130.2245.AS/DALI	3000 K, 2245 mm, 64.8 W , 7230 lm
LK-LED 060.1140.2245.AS/DALI	4000 K, 2245 mm, 64.8 W , 7540 lm