

Produktdatenblatt

Art. Nr. 92.258.0503.1

Konfektionierte Leitung GST18I5KSB- 25E 05SW

GST18i5 Anschlussleitung Buchse - freies Ende, Länge 0,5 m, 5-polig, Kodierung Netz 250 V /400 V, 20 A, Kodierfarbe schwarz, Zugentlastungsfarbe schwarz, Leitungsfarbe schwarz, Leiterquerschnitt 2,5 mm², Kabeltyp H05VV-F, Brandklasse: Eca



Art. Nr.

92.258.0503.1

EAN	4015573350984
Bestelleinheit	50 Stück

Zulassungen

Technische Daten
Allgemein

Bemessungsstrom	20 A
Bemessungsspannung	250 V / 400 V
Bemessungsstoßspannung	4 kV
Verschmutzungsgrad	2
Mechanische Codierung Code	Code 1
Verriegelbar	selbstverriegelnd (mit Werkzeug lösbar)
Codierfarbe / Kontakteinsatz	schwarz
Polkennzeichnung	3, N, PE, 2, 1
Gehäusefarbe mit Zugentlastung	schwarz

Ausführung

Leiter-Nennquerschnitt	2,5 mm ²
Schutzart (IP)	IP20
Abisolierlänge	9 mm
Abmantellänge	35 mm
Leiterendenbehandlung	ultraschallverdichtete Aderenden
Typ der Leitung	H05VV-F
Farbe der Leitung	schwarz
Kabeldurchmesser max.	12,1 mm
Leitungsart	Buchse - freies Ende
Art der konfektionierten Leitung	Anschlussleitung
Ausführung Seite 1	GST18i5 Buchse
Ausführung Seite 2	freies Leitungsende

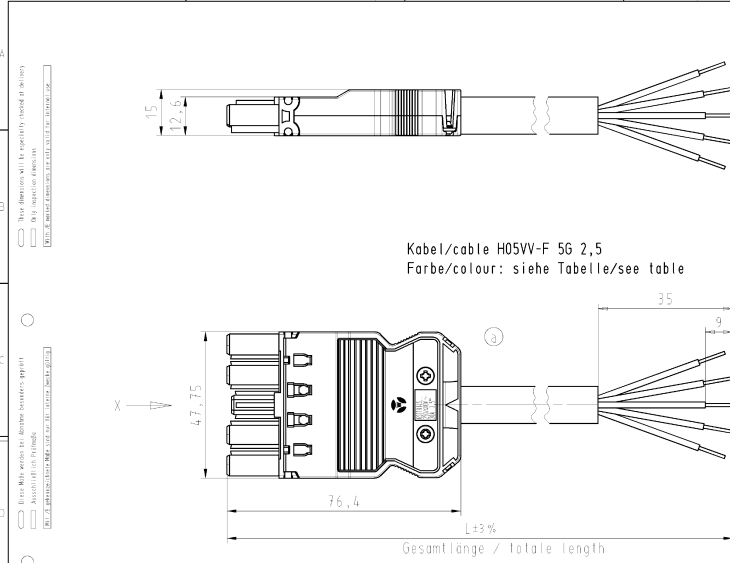
Werkstoff

Oberflächenbehandlung	verzinkt
Halogenfrei	nein
Leitung Dauertemperaturbeständigkeit	70 °C
Isolierteil Dauertemperaturbeständigkeit	100 °C
Brandlast	0,561 kWh
Brandklasse	Eca

Abmessungen

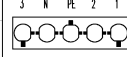
Gesamtlänge	0,5 m
-------------	-------

Technische Zeichnung



Kabel/cable H05VV-F 5G 2,5
Farbe/colour: siehe Tabelle/see table

Gesamtlänge / totale length

.F	Farbe colour	Codierung *X*	Kabelfarbe cable colour
.1	schwarz black	3 N PE 2 1	schwarz black
.2	weiß white		weiß white

Pol/pole	Aderfarben/colour of core
1	braun/brown
2	schwarz/black
3	grau/grey
N	blau/blue
⊕	grün-gelb/green-yellow


Teile-Nr. part-no.	L	Beispiel (Farbe: schwarz) example (colour: black)	Type
92.258.XX03.F	XX in dm-Schritten	92.258.1003.1 = 10dm/L= 1000mm	GST1815KSB- 25 10SW
U2.258.XX03.F	XX in m-Schritten	U2.258.1203.1 = 12 m/L=12000mm	GST1815KSB- 25 X12SW

Referencing Size ISO 14068 / Reference system Size ISO 14068 / Stufenlos- und Dekretschritte nach DIN EN 60060 (not recommended)
 This ISO-standard describes the envelope principle. According to the envelope principle the deviations of form and position are limited by the size tolerances. (Conforms with Wieland document 00-120-05.00 (list of prohibited / declared tolerances) to be observed)

Präzisionsmaß nach DIN ISO 2768 - m (A) - Zeichnung, keine manuellen Änderungen I. Verwendung: Blatt: von: 1
 Serial tolerance (A) - drawing, no manual modifications allowed First size: sheet: of:

	Werkstoff/Material	2006	Legende	Name	Zeichnung Nr./Drawing No.
/	1:1				T 92.258.0503.1 01K a

Weitere Daten siehe Katalog
further data see catalog



Typ: **INSTALL. COUPLER**
Bezeichnung/Title: **KONFEKT-LEITUNG**

DU/Tenale/fr./Ende/free end, Schraubenschl./screw connection
(A) 250/400V AC, 20A, 2,5mm

Änderung/Revision Typ: **GST1815** KSB- 25 DU/MS 00-FEM-09/916