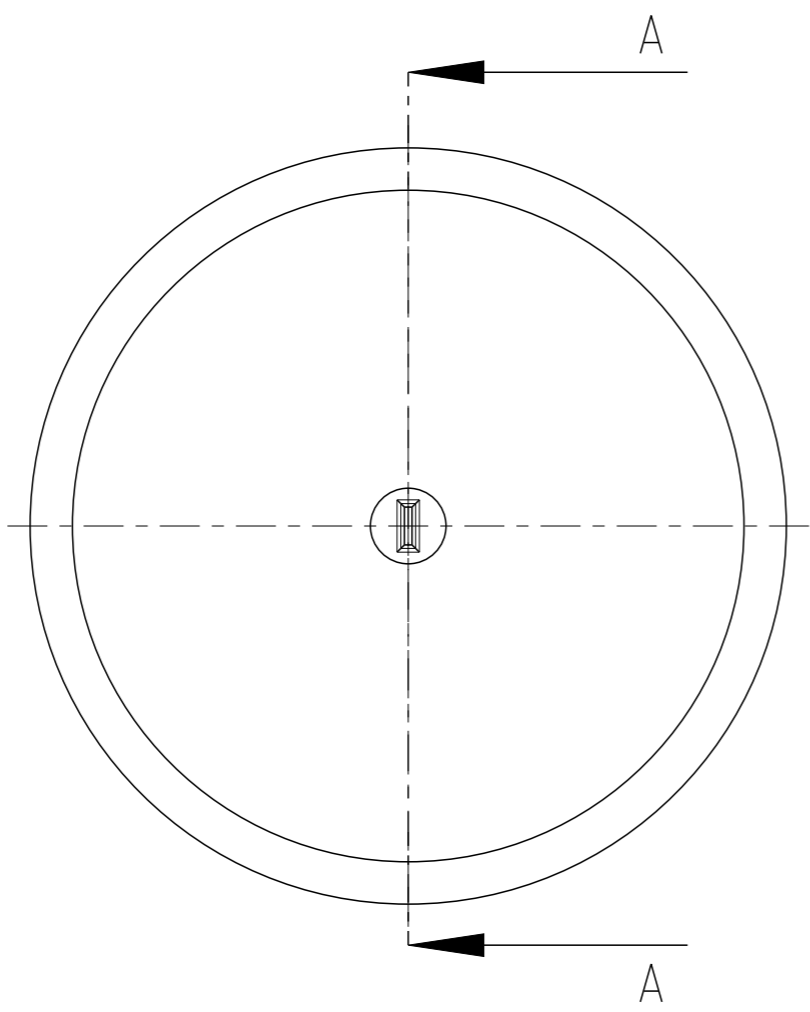
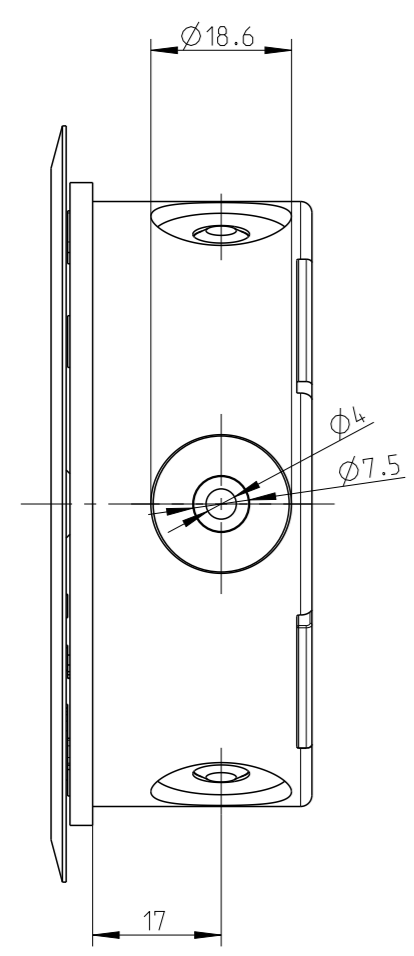
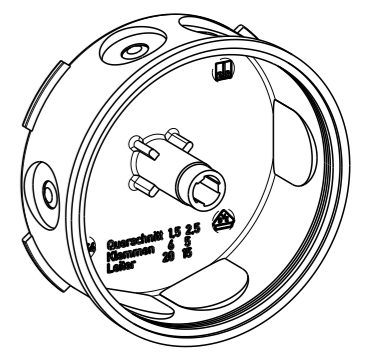
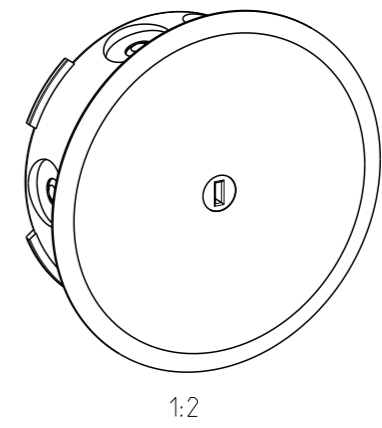
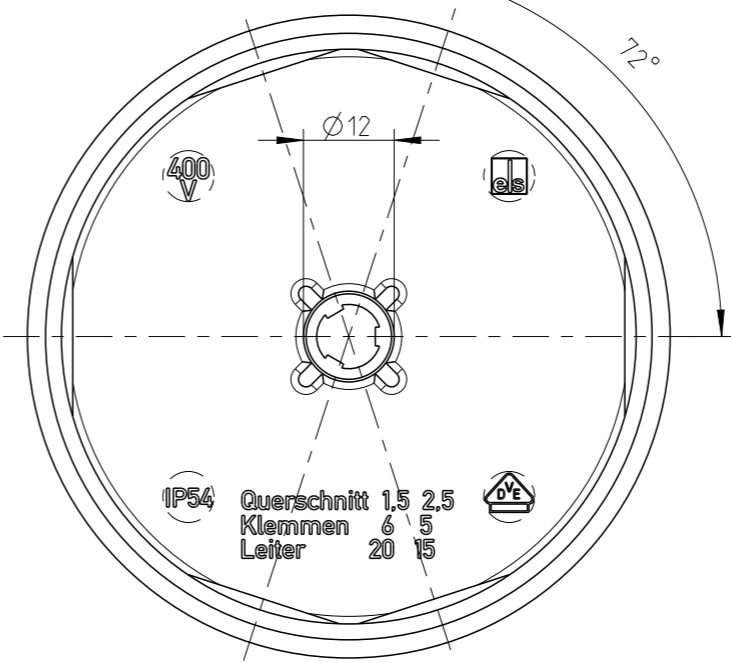
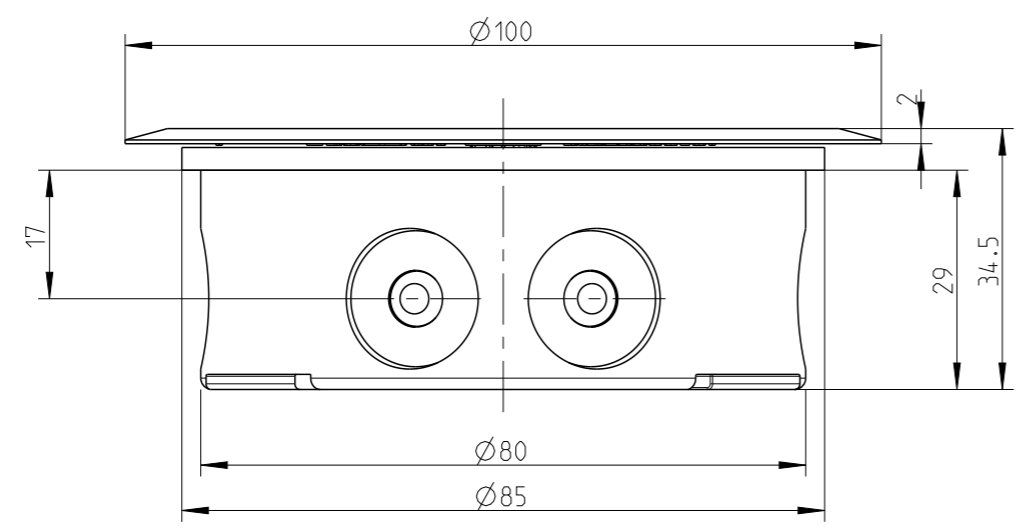
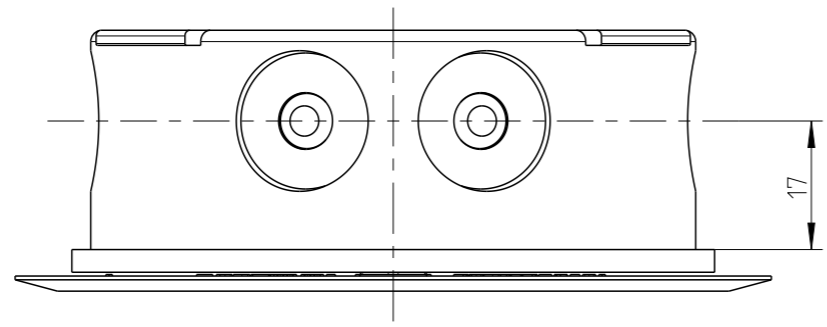
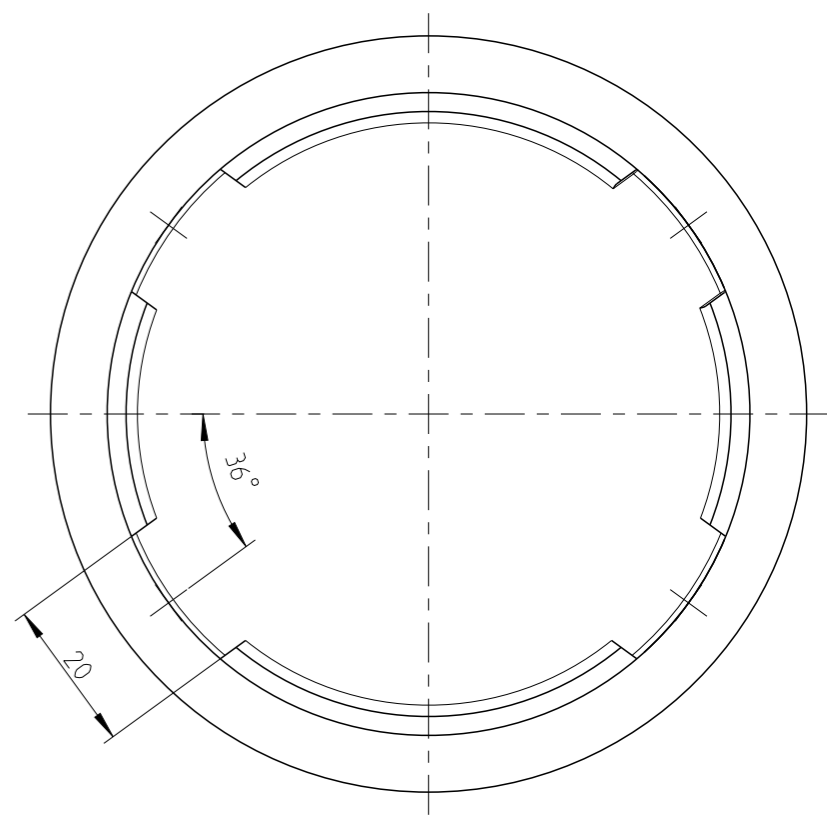
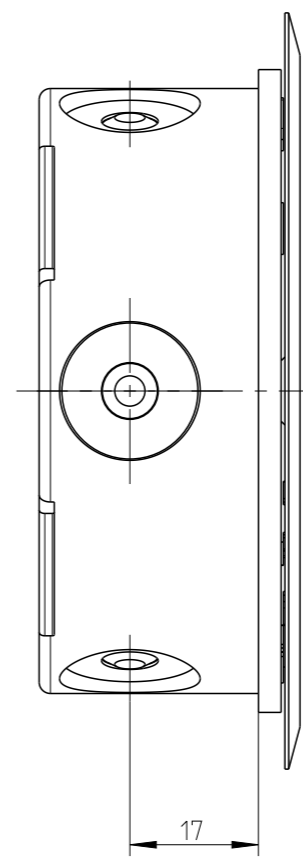
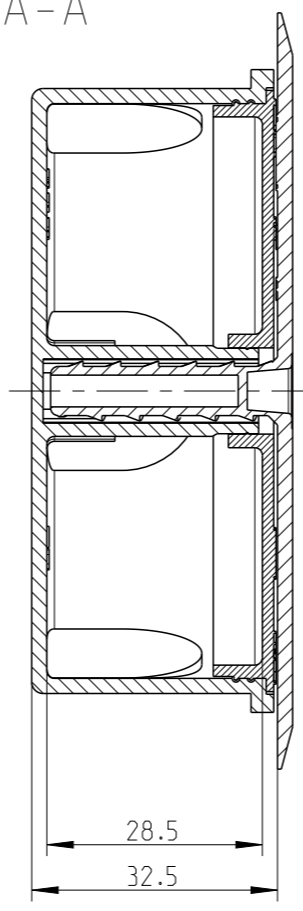


Ansicht ohne Deckel
view without cover



A-A



Fehlende Maße können dem DXF entnommen werden
missing dimensions are provided in the DXF

Schutzvermerk ISO 16016 beachten. Refer to protection notice ISO 16016. Maßstab: 1:1

els spelsberg Massblatt / Dimension sheet
UP 6-L
M-UP-6-L

1 Freigabe 10.03.22

(Dateiname Modell) M-UP-6-L (Dateiname Zeichnung) M-UP-6-L