


## Einsatzbereiche

Funkfernbedienung kompatibel mit den  
CLAGE E-Durchlauferhitzermodellen:

> DSX Touch / DSX Touch Twin

> DEX Next / DEX12 Next



		
	Funkfernbedienung FXS 3	Funkfernbedienung FX 3
Artikelnummer:	3200-34020 mit Funkadapter für den Einbau in den DLE	3200-34021 ohne Funkadapter als Zweitfernbedienung
Kompatibel mit den CLAGE E-Durchlauferhitzermodellen:	<b>D-Serie:</b> DSX Touch, DSX Touch Twin, DEX Next, DEX12 Next	
Betriebsspannung [V]:	3	
Batterietyp:	2 × AAA-Alkaline Batterien <sup>1)</sup>	
Reichweite [m]:	10 (inkl. Wand)	
Sendeleistung [mW]:	< 8	
Sende- und Empfangsfrequenzbereich [GHz]:	2,400 – 2,438	
Funkabstrahlung:	ungerichtet	
Schutzart / Schutzklasse:	IP 20 <sup>2)</sup>	
Abmessungen (Höhe × Breite × Tiefe) [cm]:	5,8 × 12,5 × 1,9	

1) Keine Akkus verwenden 2) Funkfernbedienung keiner Feuchtigkeit aussetzen

### Beschreibung

- > Bluetooth®-Funkfernbedienung für elektronische Durchlauferhitzer
- > Temperaturwahl über zwei Tasten plus zwei programmierbare Festwerttasten
- > LC-Display
- > Bluetooth-Verbindung zur sicheren Datenübermittlung zwischen Funkfernbedienung und Durchlauferhitzer
- > Funkadapter FXE 3 zum Einbau in den Durchlauferhitzer im Lieferumfang von FXS3 enthalten
- > Batterien im Lieferumfang enthalten
- > Magnetische Wandhalterung im Lieferumfang enthalten

### Wandhalterung

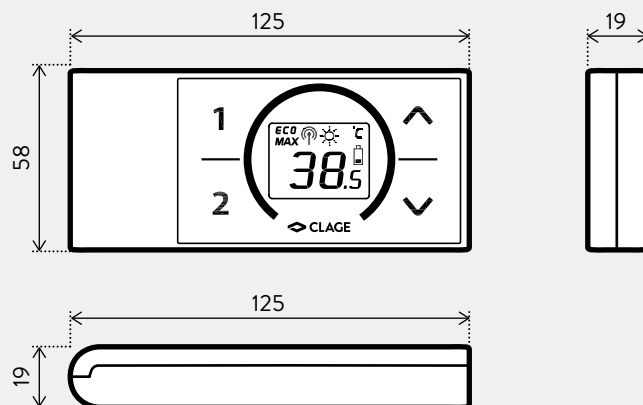
Der magnetische Wandhalter der Funkfernbedienung kann wahlweise mit den beiden Klebestreifen nach Abziehen der Schutzfolien auf eine feste Unterlage (z.B. Fliese) geklebt werden oder mit geeigneten Dübeln und Schrauben an der Wand montiert werden. Die Funkfernbedienung wird magnetisch am Wandhalter gehalten. Maße (H × B × T): 6,0 × 9,7 × 0,7 cm



Die Montage- und Gebrauchsanleitung ist bei der Installation zu beachten.

Maßangaben in mm

Alternativ ist die Befestigung des Wandhalters mit Klebestreifen möglich.



**Montage:  
Magnetische Wandhalterung**

