



AUF/ZU-Steuerung

UMS 5 UMS U5 UMS 5P

(Reiheneinbau-Varianten: 230V AC, 24V UC)

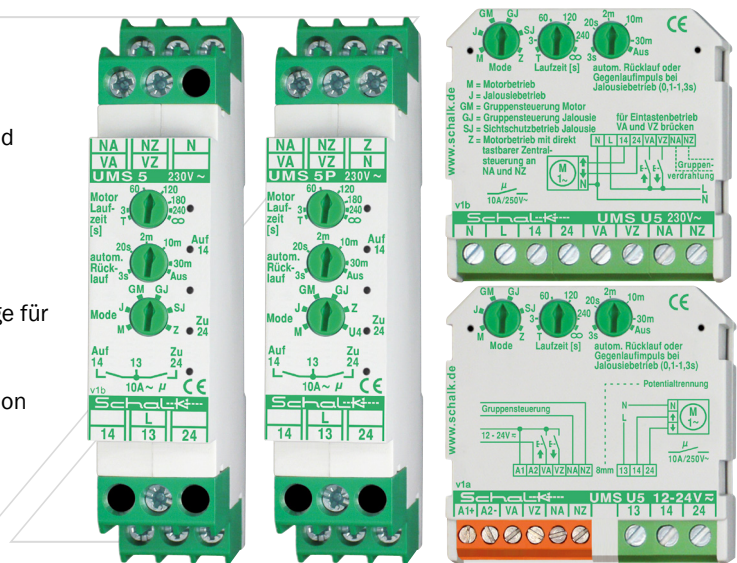
(Unterputz-Varianten: 230V AC, 12-24V UC)

(Reiheneinbau-Variante 230V AC mit galvanisch getrennten Nebenstelleneingängen)

Universelle Motorsteuerung für **AC-Motoren** (Rollläden, Jalousien, Dachfenster, etc.) mit Nebenstelleneingängen für Gruppen- und Zentralsteuerung

Besondere Merkmale

- ▶ äußerst geringe Leistungsaufnahme: nur 0.2W passiv / 0.4W aktiv
- ▶ Positionierung der Rollläden auch über Gruppen- und Zentralsteuerung möglich
- ▶ Ein- oder Zweitastermotorsteuerung
- ▶ elektronische Tasterverriegelung, daher normale Taster verwendbar
- ▶ UMS 5: Ausgangskontakte potentialfrei
- ▶ UMS 5P: galvanisch getrennte Nebenstelleneingänge für Universalspannung 12-230V UC
- ▶ spezielle Jalousiebetriebsarten, Lamellen komfortabel verstellbar, Sichtschutzfunktion
- ▶ automatische Schließfunktion
- ▶ mit einstellbarer Zeit, durch längeren Tastendruck Zeitverdopplung
- ▶ Motorschutz durch Laufzeitbegrenzung
- ▶ Reiheneinbau- und Unterputz-Variante



Motorsteuerungen

Allgemeines

Das elektronische Steuergerät UMS 5 ist eine universell einsetzbare Motorsteuerung für Rechts-/ Linkslauf. Es ist sowohl eine Ein- als auch eine Zweitastermotorsteuerung realisierbar. Durch die vorrangigen Nebenstelleneingänge ist es möglich, mehrere UMS 5 zu Gruppen- und Zentralsteuerungen zusammenzufassen. Die Motorlaufzeit kann zeitlich begrenzt werden um z.B. bei mechanischer Blockade den Motor nicht zu überlasten. Eine komfortable, automatische und einstellbare Schließfunktion verhindert u.a. ein unbeabsichtigtes Offenlassen eines Dachfensters. Bei Jalousiesteuerung können die Lamellen exakt verstellt, oder beim Abschalten automatisch auf einen bestimmten Winkel eingestellt werden.

Anwendung

Rollläden und Jalousien, Klappläden, Dachfenster, Rauchabzugshauben in Brandschutzanlagen, Torantriebe, Ventilsteuerungen usw.

Funktion

Die Ansteuerung des UMS 5 erfolgt durch handelsübliche Taster bzw. Schalter, die keine mechanische Verriegelung benötigen. Durch einen kurzen Tastimpuls auf die Vororteingänge VA (AUF) bzw. VZ (ZU) wird die jeweilige Laufrichtung gewählt. Der Antrieb läuft in seine Endstellung und die eingestellte Zeit läuft ab.

Ein wiederholter Impuls (auf VA oder VZ) während der Laufzeit stoppt den Motor. Für eine **Eintastermotorsteuerung** werden beide Vororteingänge mit einem Taster angesteuert (nicht im SJ-Modus verfügbar). Bei dieser Ansteuerung wird nach jedem Tastimpuls die Laufrichtung geändert (Auf-Stop-Zu-Stop).

Über die **Nebenstelleneingänge NA (AUF) und NZ (ZU)** können beliebig viele Antriebe gleichzeitig, unabhängig vom jeweiligen Zustand, definiert auf- bzw. zugefahren werden. Bei Ansteuerung über Nebenstelle läuft der Motor nur solange die Ansteuerung durch das vorgeschaltete Gruppensteuerggerät anliegt. Sind NA und NZ gleichzeitig aktiv, hat NA Vorrang. So lange NA oder NZ aktiv ist bleiben die Vororteingänge gesperrt.

Wird das UMS 5 als **Gruppensteuerggerät** eingesetzt, sind die Nebenstelleneingänge nicht zeitüberwacht. Dadurch können die untergeordneten Steuergeräte für eine beliebige Dauer in einer gewünschten Position gehalten werden (z.B. durch Windwächter).

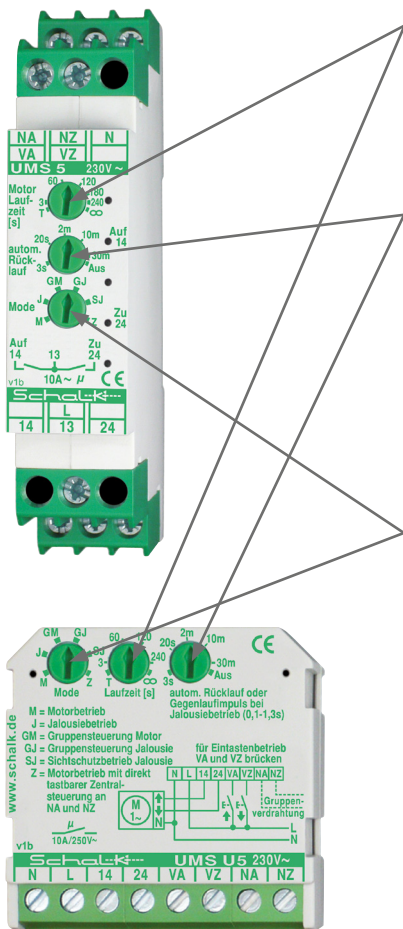
In der **Jalousiebetriebsart „J“** wird der Antrieb nach einem kurzen Tastimpuls (<1s) auf einen Vororteingang gleich wieder gestoppt. Bei einem längeren Tastimpuls (>1s) läuft der Antrieb wieder bis zur Endstellung. Dadurch ist es möglich, mit kurzem Tasten die **Lamellen einer Jalousie zu verstellen**. Bei Eintastermotorsteuerung wird die Laufrichtung bei kurz aufeinanderfolgenden Tastimpulsen nicht geändert. Dadurch können Jalousielamellen leichter positioniert werden.

In der Betriebsart „Sichtschutz Jalousie“ (SJ) erfolgt nach einem kurzen Tastendruck der Vororteingänge VA bzw. VZ die Verstellung der Jalousielamellen, z.B. vom senkrechten Winkel in den waagerechten Winkel (Sichtschutz an/aus). Die Motorlaufzeit für diese Winkelanpassung ist einstellbar von 0.1 bis 1.4s). Mit 3-fach Tastendruck wird die komplette Motorlaufzeit gestartet (einstellbar von 3 bis 240s). Ist der automatische Rücklauf eingestellt, startet der Antrieb nach Ablauf der eingestellten Rücklaufverzögerung in Richtung ZU. Der Zeitablauf wird durch den Vororteingang VA gestartet. Wird VA länger als 2s angesteuert, verdoppelt sich die Rücklaufzeit.

Bei Jalousiebetrieb wird anstelle der Schließfunktion ein Gegenlaufimpuls eingestellt, welcher nach einem Motorstopp die Lamellen automatisch positioniert.

Die Betriebsart „Motorsteuerung zentral tastbar“ (Z) ermöglicht in kleineren Anlagen eine einfache Zentralsteuerung ohne vorgeschaltetes Gruppensteuergerät. Die Nebenstellen können hier ähnlich wie die Vororteingänge direkt mit Tastern angesteuert werden, haben jedoch Vorrang, und die Laufrichtung kann nicht gestoppt werden.

Bedien- und Anzeigeelemente



Einsteller „Motor-Laufzeit“:

Hiermit wird die Motorlaufzeit eingestellt:

- T Tastmodus
(Motor läuft nur solange, wie die Eingänge angesteuert werden)
- 3...240 Motorlaufzeit in Sekunden
- ∞ keine Laufzeitbegrenzung

Einsteller „autom. Rücklauf“:

Hiermit wird die automatische Rücklaufzeit / Gegenlaufimpuls / Lamellenlaufzeit eingestellt:

Im Mode „M“ (Motorsteuerung):

Zeit für automatische Schließfunktion 3s..30min, oder Aus (Funktion deaktiviert)

Im Mode „J“ (Jalousiesteuerung):

Dauer des Gegenlaufimpulses 0.1s bis 1.3s, oder Aus (Funktion deaktiviert)

Im Mode „SJ“ (Sichtschutz Jalousie):

Lamellenlaufzeit 0.1s bis 1.4s



Einsteller „Mode“:

Hiermit erfolgt die Einstellung der Betriebsart:

- M Motorsteuerung
(kurzes Tasten bewirkt AUF, ZU oder STOP)
- J Jalousiesteuerung
(kurzes Tasten zur Feineinstellung des Lamellenwinkels oder STOP, langes Tasten für AUF/ZU)
- GM Gruppengerät für Motorsteuerung*
(keine Zeitüberwachung)
- GJ Gruppengerät für Jalousiesteuerung*
(keine Zeitüberwachung)
- SJ **Nur bei UMS 5/U5:** Sichtschutz Jalousie
(kurzes Tasten bewirkt Sichtschutz AN/AUS, 3-fach-Tasten bewirkt Verfahren der Jalousie)
- Z Motorsteuerung zentral tastbar
(alle Eingänge werden mit Tastern betrieben)
- U4 **Nur bei UMS 5P:** Modus für Abwärtskompatibilität zu UMS 4

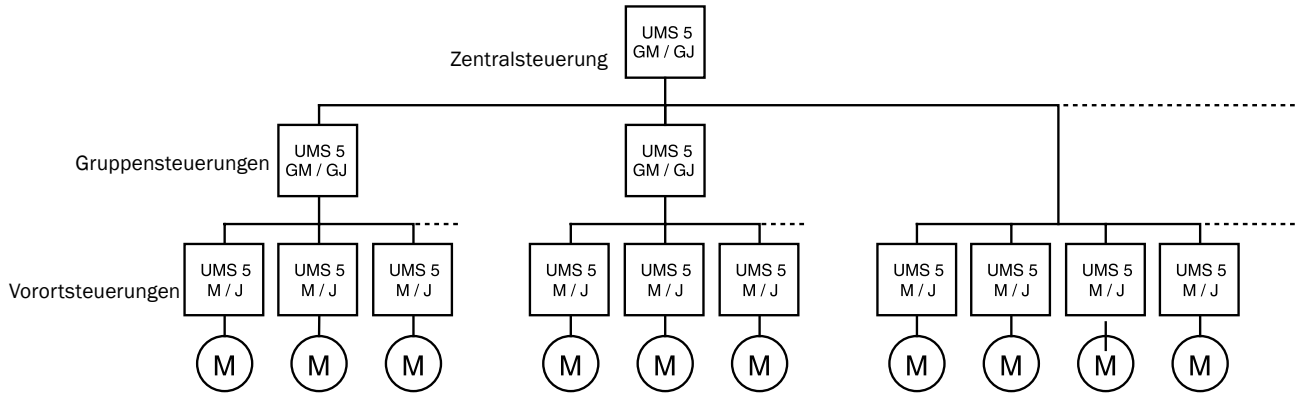
LED's zur Statusanzeige:

Legende:

- LED aus
- LED leuchtet rot
- ⊕ LED blinkt rot
- LED leuchtet grün
- ⊕ LED blinkt grün
- LED blinkt abwechselnd rot/grün

* In den Modi GM und GJ werden die Relais-Ausgänge M1 bzw. M2 (14 bzw. 24) dauerhaft durchgeschaltet, solange ein Nebenstellen-Eingang angesteuert bleibt. Es wird somit eine vorrangige Ansteuerung (mit Sperrung der Vororteingänge) durch Sensorik (z.B. Windwächter, Regensensor usw.) ermöglicht. In der Betriebsart „U4“ verhält sich die UMS 5P wie das frühere Modell UMS 4, und kann somit auch zur Erweiterung älterer Anlagen oder als Austauschgerät eingesetzt werden. In dieser Betriebsart erfolgt keine direkte Umschaltung der Laufrichtung bei einer Ansteuerung der Vororteingänge VA bzw. VZ während der Laufzeit, stattdessen wird der Motor nur gestoppt.

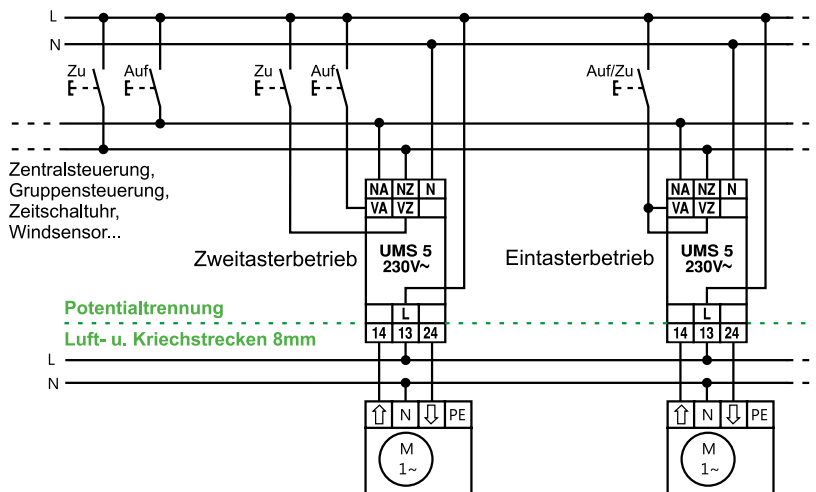
Prinzipschaltung Zentral-/Gruppensteuerung



Anschlussbeispiele

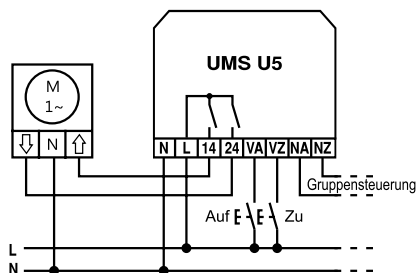
Zweitasterbetrieb oder Eintasterbetrieb

UMS 5 (230V AC):



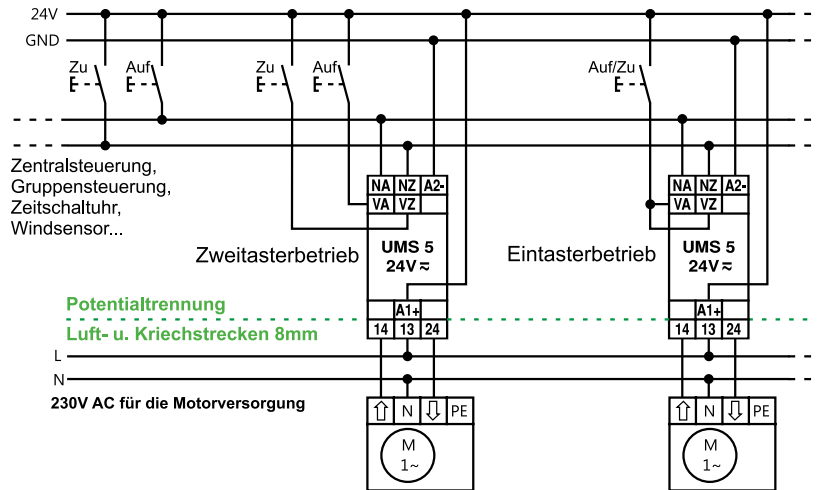
Beim Reiheneinbaugerät UMS 5 in der 230V Ausführung (UMS509) können die Versorgungsspannung, die Vororteingänge und die Nebenstelleneingänge mit jeweils anderen Phasen belegt werden.

UMS U5 (230V AC):

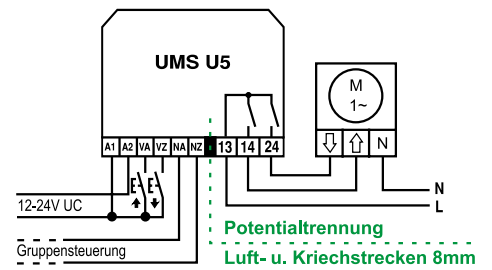


Achtung! Bei der UP-Variante UMS U5 (230V AC) müssen Versorgungsspannung und Steuerspannungen phasengleich sein.

UMS 5 (24V UC):

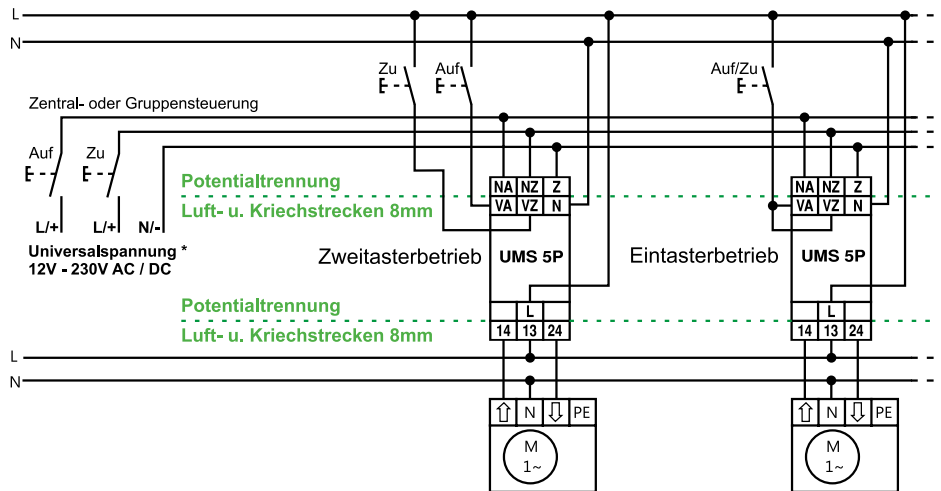


UMS U5 (24V UC):



Die Gerätevarianten für 24V UC (UMS504) und für 12-24V UC (UMSU5V) werden mit 24V UC bzw. 12-24V UC versorgt und angesteuert. Über die potentialfreien Relaiskontakte können jedoch 230V Antriebe angesteuert werden.

UMS 5P (230V AC)

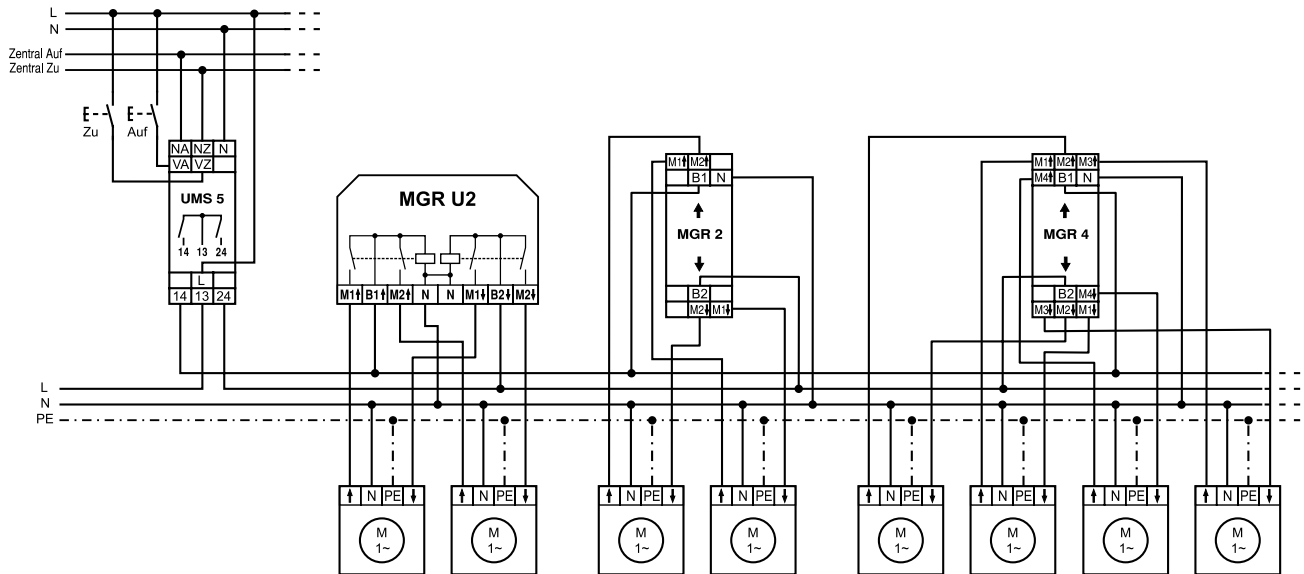


Bei der Gerätevariante UMS 5P sind die Nebenstelleneingänge galvanisch getrennt ausgeführt. Die Nebenstelleneingänge können somit auch aus anderen Spannungsnetzen heraus angesteuert werden.
Zulässige Ansteuerspannung: 12V - 230V AC oder DC.

Info

Die potentialfreien Nebenstelleneingänge des UMS 5P sollten bei Ansteuerung mit 230V nicht dauerhaft angesteuert werden, da dies zu erhöhter Erwärmung führt.

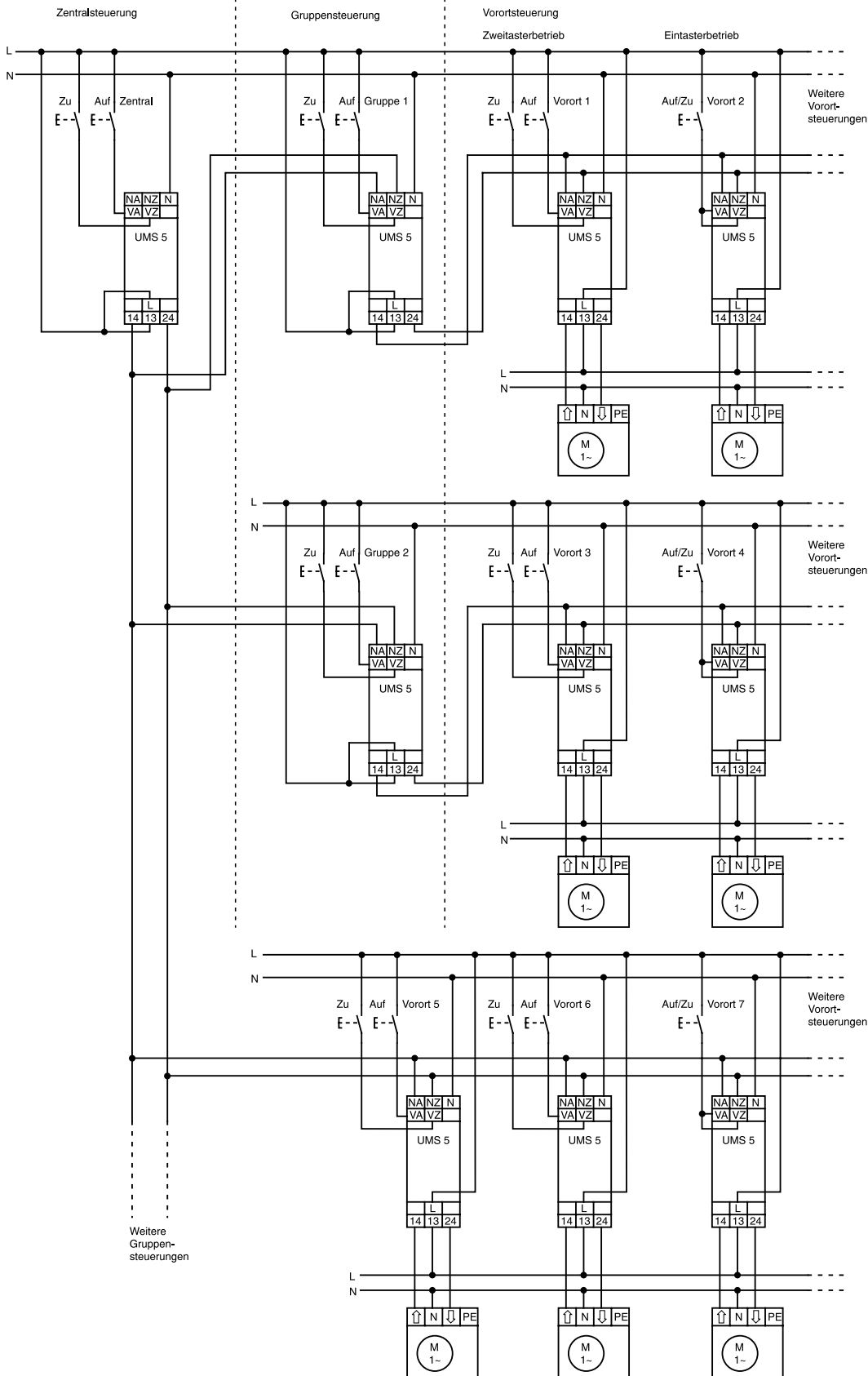
Direkte elektrische Parallelschaltung mehrerer Motoren



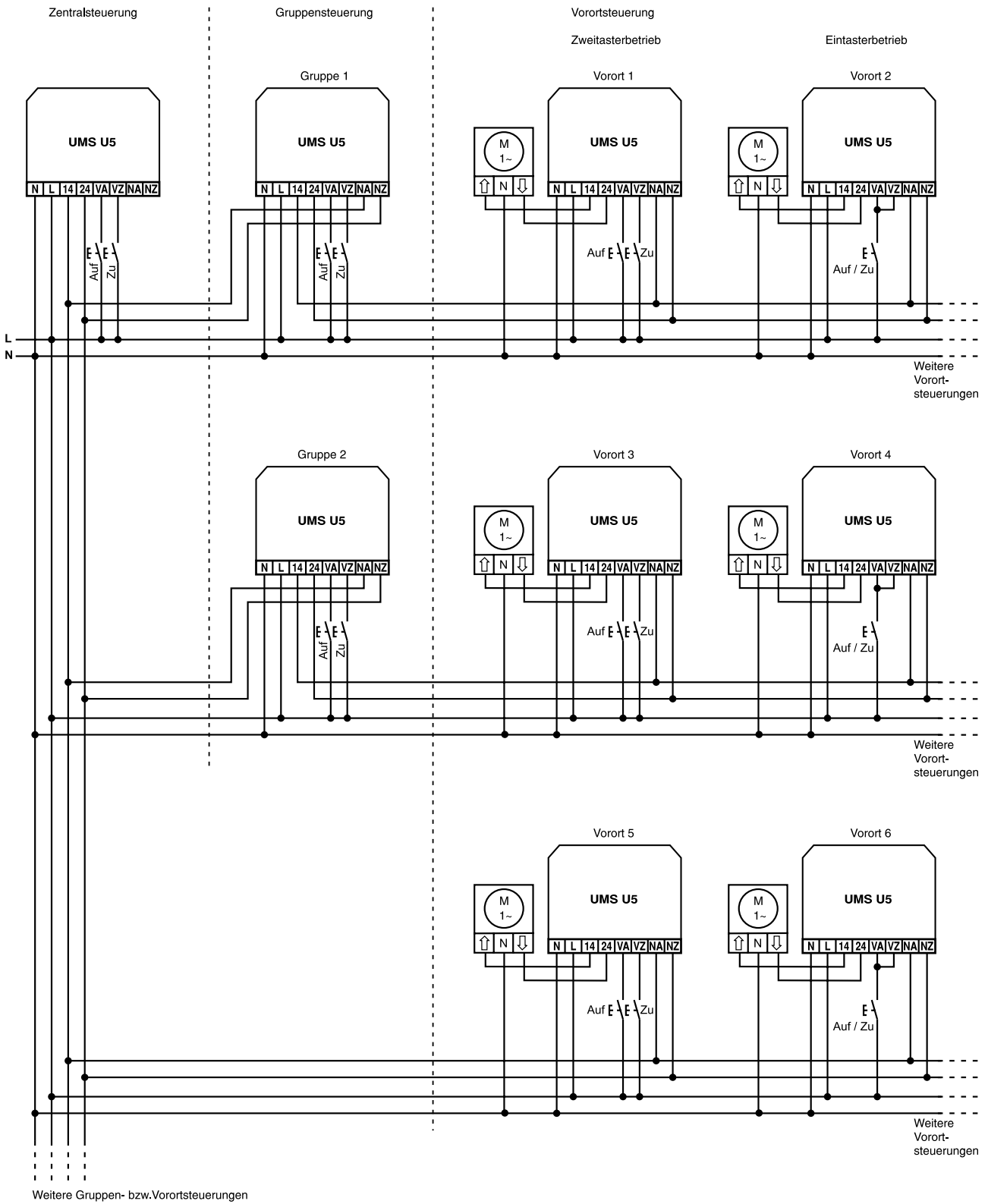
Achtung!

Rollläden bzw. Jalousiemotoren mit mechanischen Endschaltern dürfen in der Regel nicht direkt elektrisch parallel geschaltet werden. Es kann hierbei zu schädlichen induktiven Rückspannungen zwischen den Motoren kommen! Durch Vorschalten der Motor-Gruppen-Relais MGR U2, MGR 2 oder MGR 4 lässt sich dennoch eine einfache Parallelschaltung von mehreren Motoren kostengünstig realisieren.

Anschlussbeispiel: UMS 5 (230V AC) in Gruppen- und Zentralsteuerung

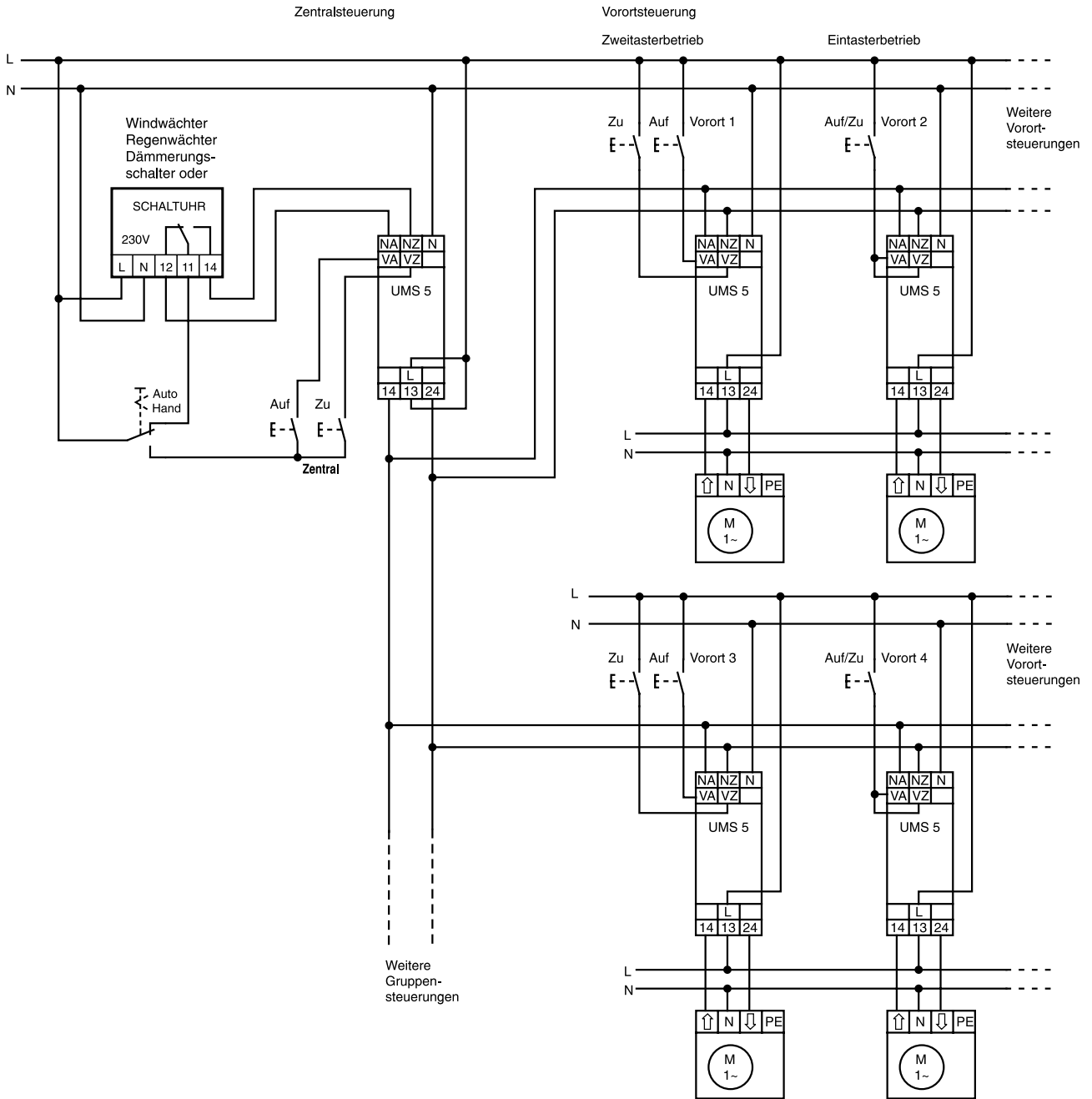


Anschlussbeispiel: UMS U5 in Gruppen- und Zentralsteuerung



Motorsteuerungen

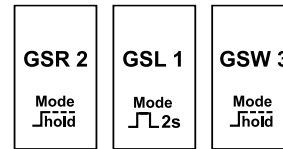
Anschlussbeispiel: UMS 5 Zentralsteuerung mit Hand- oder Automatikbetrieb



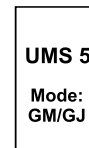
Anlagenkonzept: Grenzwertschalter

in Kombination mit AUF/ZU-Steuerung UMS 5 oder UMS U5

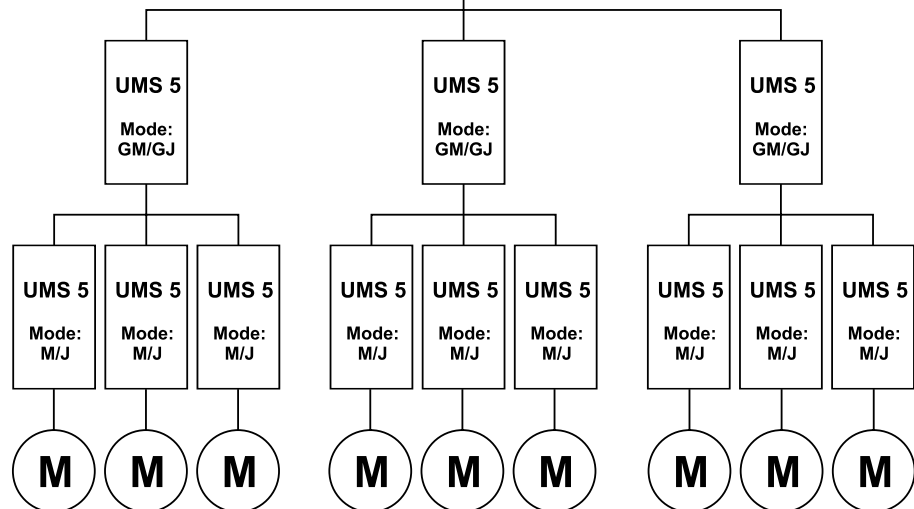
Grenzwertschalter
für Regen, Licht oder Wind



Zentralsteuerung
Das Zentralsteuergerät wird durch Taster und beliebige Grenzwertschalter angesteuert



Gruppensteuerungen
Gruppen werden vom Zentralsteuergerät und durch Taster angesteuert



Vorortsteuerungen
Die einzelnen Vorortsteuerungen werden durch die Gruppensteuerungen und durch eigene Taster angesteuert

Die Vorortsteuerungen

Je ein UMS 5 steuert einen Antrieb über die Ausgänge 14 und 24. Die Ansteuerung erfolgt an den Vororteingängen (VA und VZ) mit herkömmlichen Doppeltastern. Die gegenseitige Verriegelung der Laufrichtungen, sowie eine Laufzeitbegrenzung, wird durch das UMS 5 sichergestellt.

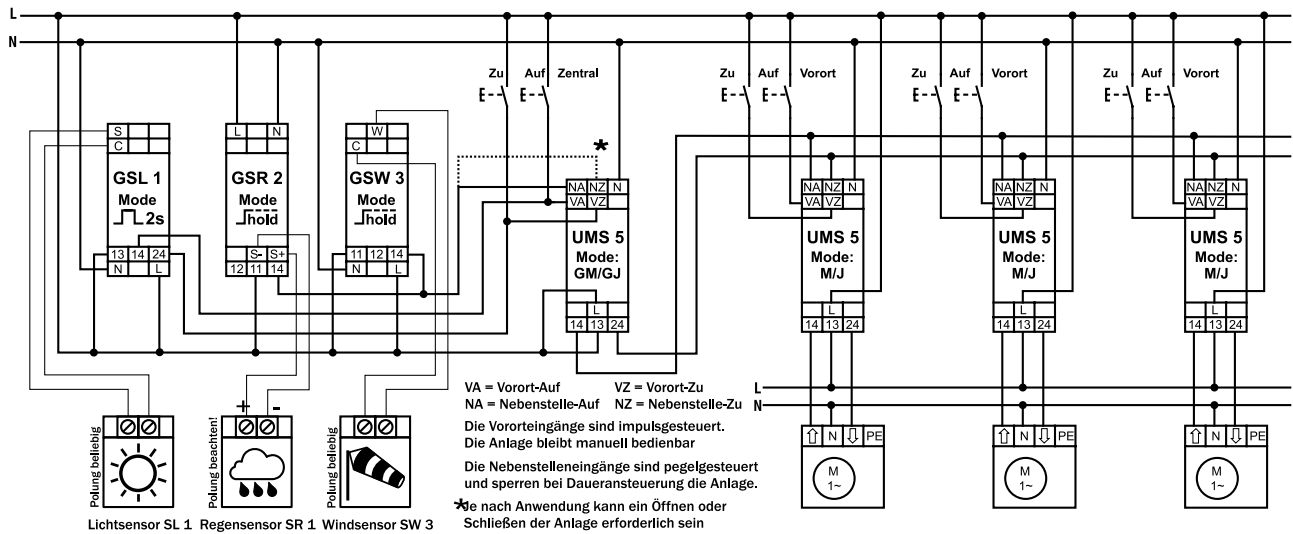
Die Gruppen- und Zentralsteuerung

Es können mehrere UMS 5 an ihren Nebenstelleneingängen (NA und NZ) durch einfaches Parallelschalten zusammengefasst werden. Durch Vorschalten einer weiteren (übergeordneten) Steuerung können diese Geräte gemeinsam betätigt werden. Eine sogenannte **Gruppe** ist entstanden. Auch die Gruppensteuerungen können wieder nach diesem Schema zusammengefasst werden, um wiederum gemeinsam von einer übergeordneten Steuerung betätigt zu werden. Diese weitere Zusammenfassung wird als **Zentralsteuerung** bezeichnet.

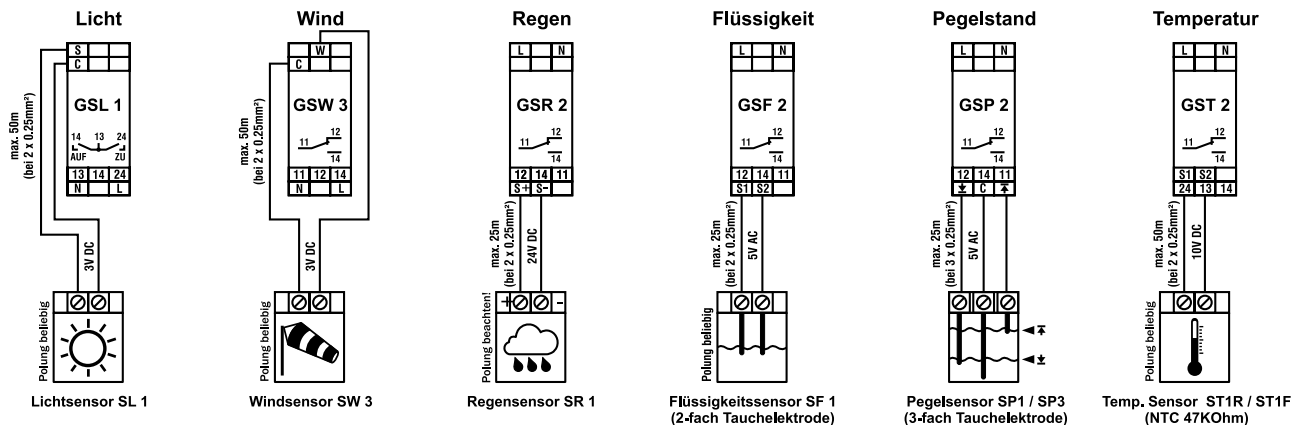
Regen, Wind und Licht

Der Anschluss der verschiedenen Grenzwertschalter erfolgt über die Eingänge VA/VZ bzw. NA/NZ an der Zentralsteuerung. **Sicherheitsrelevante Ansteuerungen** durch Regen oder Wind müssen als **Dauersignal an den Nebenstelleneingängen anliegen**. Die Anlage wird dadurch gesperrt, und ist somit gegen versehentliche Fehlbedienungen optimal geschützt. **Ansteuerungen ohne Sicherheitsanforderung** wie z.B. für eine Beschattungs- oder Dämmerungsautomatik **werden als kurze Ansteuerimpulse auf die Vororteingänge gelegt**. Die Anlage bleibt dabei für den Anwender vollständig bedienbar.

Beispielschaltung: Grenzwertschalter für Licht, Regen und Wind an einer Zentralsteuerung

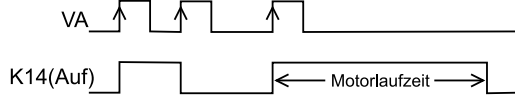


Kurzübersicht: Alle Grenzwertschalter und Sensoren

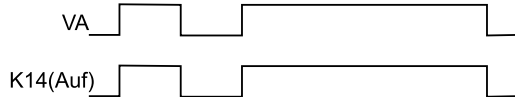


Funktionsdiagramme UMS 5 / UMS U5

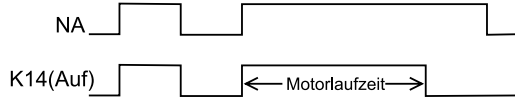
Alle Betriebsarten und eingestellte Motorlaufzeit: Vororteingänge sind flankengesteuert und zeitüberwacht:



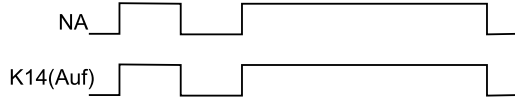
Motorlaufzeit auf Tastmode: Vororteingänge sind pegelgesteuert und nicht zeitüberwacht:



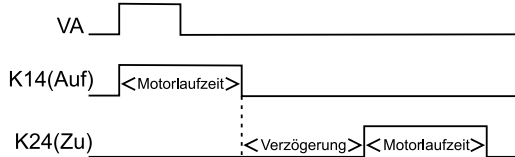
Betriebsart M und J mit Motorlaufzeit: Nebenstelleneingänge sind pegelgesteuert und zeitüberwacht:



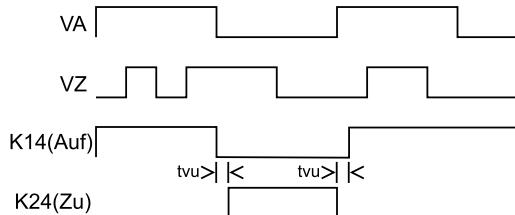
Betriebsart GM und GJ oder Motorlaufzeit auf Tastmode: Nebenstelleneing. sind pegelgesteuert u. nicht zeitüberwacht:



Bei automatischem Rücklauf beginnt die Rücklaufverzögerung mit dem Ende der Motorlaufzeit:

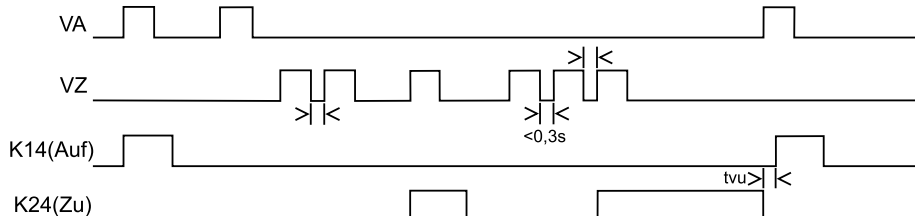


tvu = Umschaltpause (0.6s) zwischen K14 und K24 zum Motorschutz (mechanische Entlastung). So lange ein Vororttaster aktiv ist wird der andere Vororttaster ignoriert:

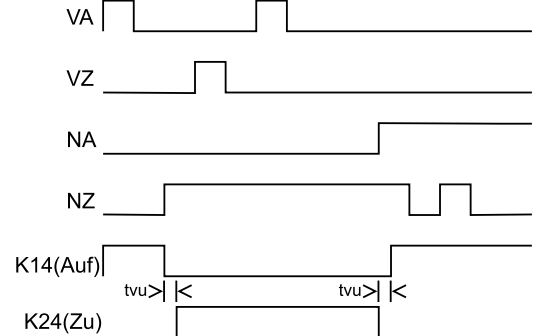


Betriebsart SJ (betrifft nicht UMS 5P):

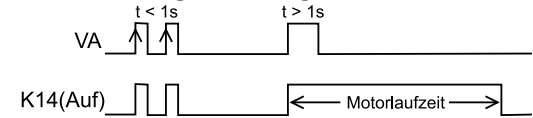
Die Vororteingänge schalten bei einem einfachen Tastendruck nur einmal die gewählte Laufrichtung ein. Mit 3-fach Tastendruck wird die komplette Motorlaufzeit gestartet. Die Laufrichtung „ZU“ (K24) dauert 25% länger als die Laufrichtung „AUF“ (K14), damit bei unterschiedlichen Laufzeiten eine definierte Ausgangsstellung gegeben ist.



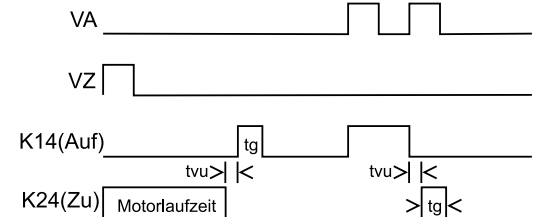
So lange Nebenstelleneingänge aktiv sind werden Vororteingänge ignoriert. NA hat Vorrang vor NZ:



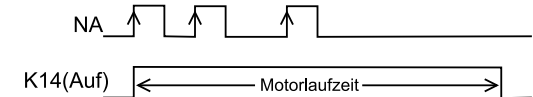
Jalousiemode: Vororteingänge sind bei kurzem Tastendruck pegelgesteuert und bei langem flankengesteuert:



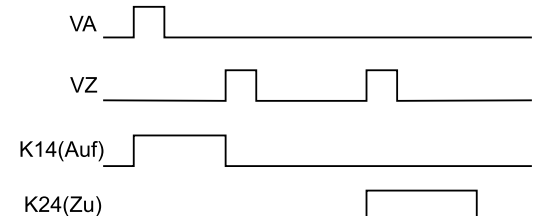
Eingestellter Jalousiegegenlauf (tg): Gegenlauf wird durch Zeitablauf von VZ oder durch manuellen Stopp mit VA bzw. VZ ausgelöst:



Betriebsart Z mit Motorlaufzeit: Nebenstelleneingänge sind flankengesteuert und zeitüberwacht.



Betriebsart U4 (betrifft nur UMS 5P): Die Vororteingänge schalten bei wechselseitiger Betätigung nicht direkt in die Gegenrichtung sondern halten den Motorlauf an. Die Nebenstelleneingänge verhalten sich wie in Betriebsart Z.



Technische Daten

Betriebsspannung	230 V 50/60 Hz 10% bzw. 24 V DC/AC 10 %
Ansteuerspannung	= Betriebsspannung (nur bei UMS 5P : NA/NZ per 12-230V UC ansteuerbar)
Leistungsaufnahme	passiv: 0.2W / aktiv: 0.4W
Laufzeit	3 - 240s
autom. Rücklaufzeit	3s - 30min
Gegenlaufimpuls	0.1 - 1.3s
Relaisumschaltpause	0.6s
Relaisausgang UMS 5	2 Schließer potentialfrei 10A 250V AC
Relaisausgang UMS U5	2 Schließer auf Versorgungsspannung 10A 250V AC
Schaltleistung	siehe im Anhang: „Belastbarkeit der Relaiskontakte“
Umgebungstemperatur	-10°C bis +45°C
Befestigung UMS 5	Schnappbefestigung auf 35mm Hutschiene nach EN 60715
Anschlüsse UMS 5:	
- Anschlussklemmen	Zugbügelklemmen mit unverlierbaren Schrauben M3.5
- Klemmbereich	0.5 mm ² - 4.0 mm ²
- Abisolierlänge	6.0 mm - 6.5 mm
- Anzugsdrehmoment	0.80 Nm
Anschlüsse UMS U5	Buchsenklemmen mit unverlierbaren Schrauben M3.5 (bis 2.5mm ²)
- Anschlussklemmen	Zugbügelklemmen mit unverlierbaren Schrauben M3
- Klemmbereich	0.5 mm ² - 2.5 mm ²
- Abisolierlänge	6.5 mm - 7.0 mm
- Anzugsdrehmoment	0.50 Nm
Außenmaße UMS 5	18 x 88 (45) x 58 mm ³
Einbautiefe UMS 5	55 mm
Außenmaße UMS U5	43 x 43 x 18,5 mm ³
Gewicht UMS 5	ca. 80g
Gewicht UMS U5	ca. 45g
Farbe nach RAL	grau 7035 / grün 6029

Bestelldaten

Art.-Nr.	EAN	Typ	Artikelbezeichnung
UMS504	4 046929 401012	UMS 5 (24V UC)	AUF/ZU-Steuerung 24V UC, 2 Schließer pf 10A/250V AC
UMS509	4 046929 401029	UMS 5 (230V AC)	AUF/ZU-Steuerung 230V AC, 2 Schließer pf 10A/250V AC
UMSU59	4 046929 401036	UMS U5 (230V AC)	AUF/ZU-Steuerung 230V AC (UP) mit Nebenstelleneing., 2 Schließer 10A/230V AC
UMSU5V	4 046929 401166	UMS U5 (12-24V UC)	AUF/ZU-Steuerung 12-24V UC (UP) mit Nebenstelleneing., 2 Schließer 10A
UMS5P9	4 046929 401128	UMS 5P	AUF/ZU-Steuerung 230V AC, 2 Schließer pf 10A/250V AC, NA/NZ 12-230V UC

Weitere Spannungsvarianten auf Anfrage

Info

Der UMS U5 ist auch als Variante mit zusätzlich integrierter Funksteuerung erhältlich, siehe FE3 M

Zubehör

Art.-Nr.	EAN	Typ	Artikelbezeichnung
MGRU29	4 046929 401050	MGR U2	Motor-Gruppen-Relais 230V AC, 4 Schließer 5A
MGR209	4 046929 401142	MGR 2	Motor-Gruppen-Relais für 2 Motoren (REB)
MGR409	4 046929 401159	MGR 4	Motor-Gruppen-Relais für 4 Motoren (REB)