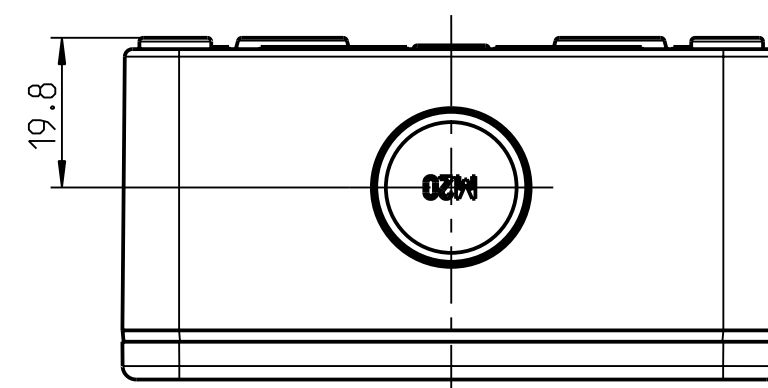
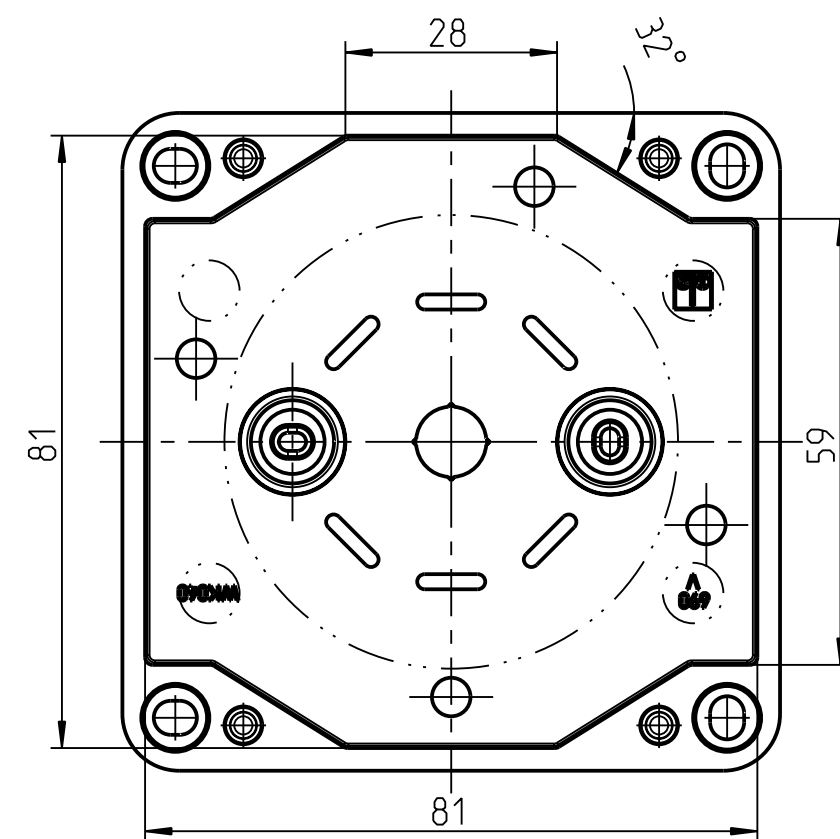
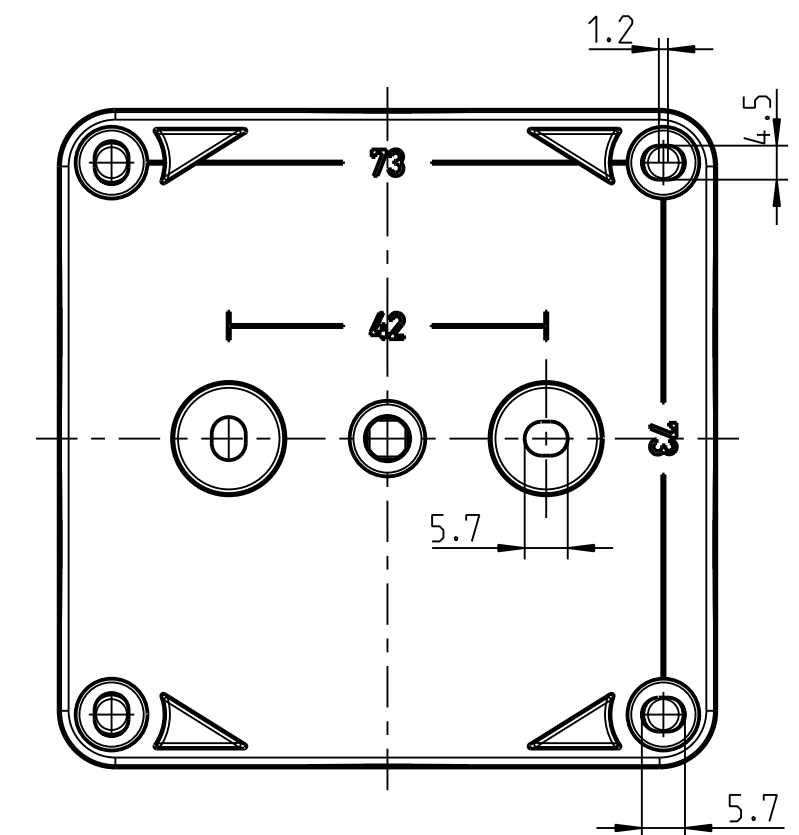
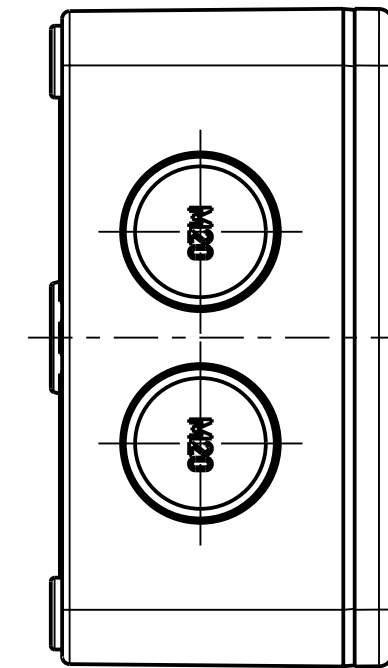
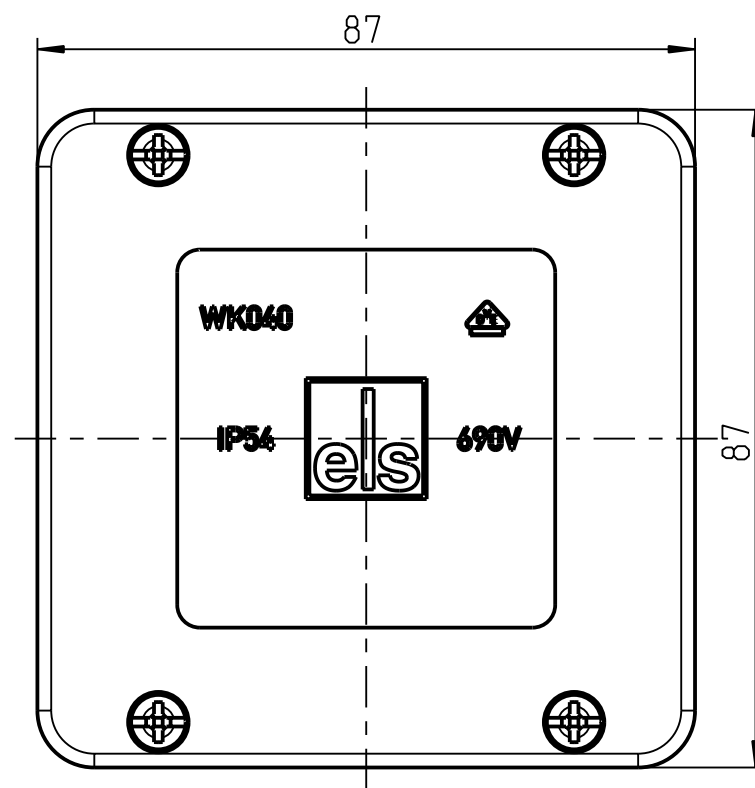
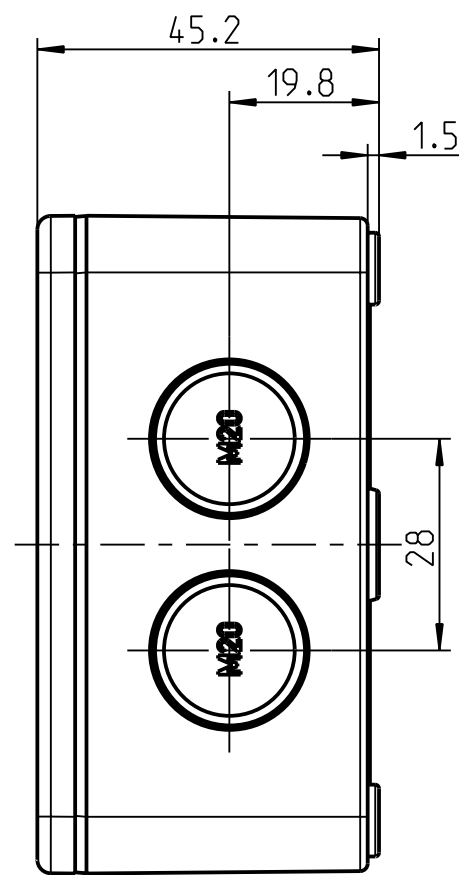


1:2



Weitergabe sowie Vervielfaeltigung dieser Unterlage, Verwertung und Mitteilung ihres Inhalts nicht gestattet, soweit nicht ausdruuecklich zugestanden. Zuwiderhandlungen verpflichten zu Schadenersatz. Alle Rechte fuer den Fall der Patenterteilung oder Gebrauchsmuster-eintragung vorbehalten.

Schutzvermerk nach DIN 34 beachten!	(Verwendungsbereich)		(Zul. Abw.)	(Oberflaeche)	Masstab 1:1	(Volumen in cm ³)
					(Werkstoff, Halbzueug)	
		Datum	Name	(Benennung)		
	Bearb.	06.10.09	MGu	Verbindungsdose		
	Gepr.	11.10.13	W Ge	WK 040		
	Vers.			(Zeichnungsnummer)		
	Status			M-404-907-01		
spelsberg						Blatt 1
1	M 180/13	11.10.13	uw i			Bl.
Zust. Aenderung		Datum	Name (Urspr.)	0		
				(Dateiname Modell:) M-404-907-01		(Dateiname Zeichnung:) M-404-907-01