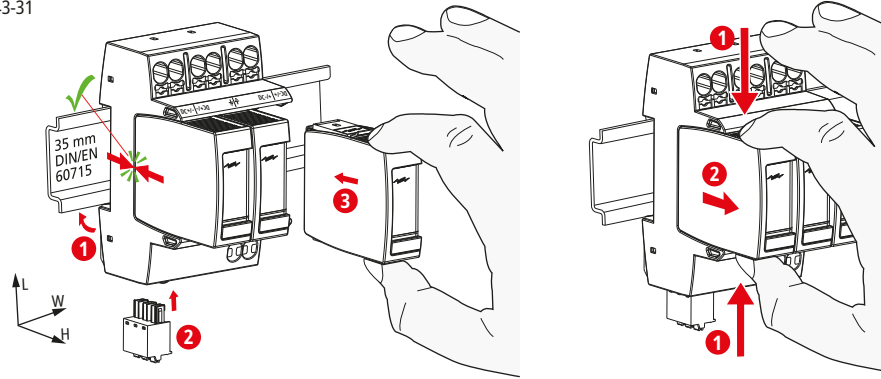


DEHNguard modular DG MP YPV 1200 / 1500 FM

- DE Einbauanleitung
- GB Installation instructions
- IT Istruzioni di montaggio
- FR Instructions de montage
- NL Montagehandleiding
- ES Instrucciones de montaje
- PT Instruções de montagem
- DK Monteringsvejledning
- SE Monteringsanvisning
- FI Asennusohje
- GR Οδηγίες συναρμολόγησης
- PL Instrukcja montażu
- CZ Montážní návod
- TR Kurulum Talimatları
- RU Инструкция по монтажу
- CN 安装说明
- HU Szerelési útmutató
- JP 設置説明書



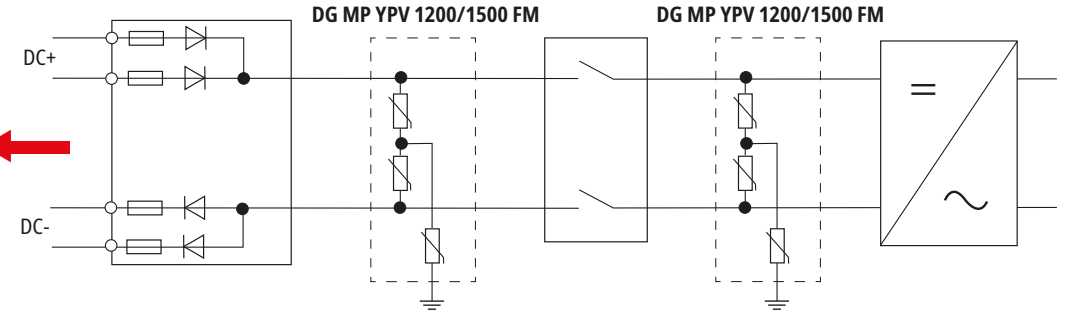
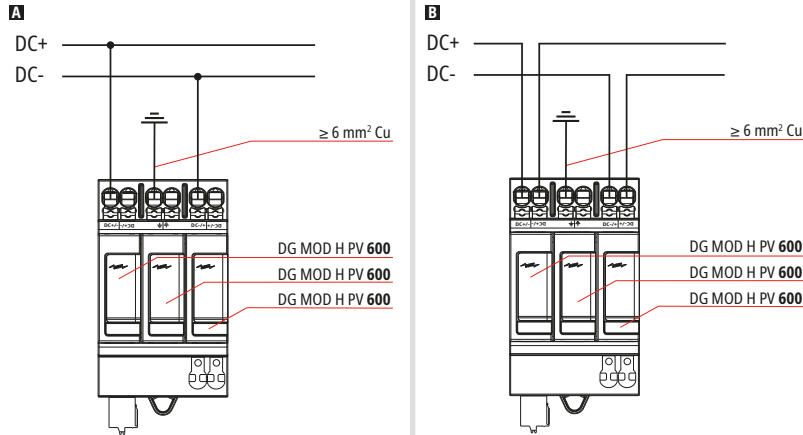
II 2 IEC 61643-31
EN 61643-31



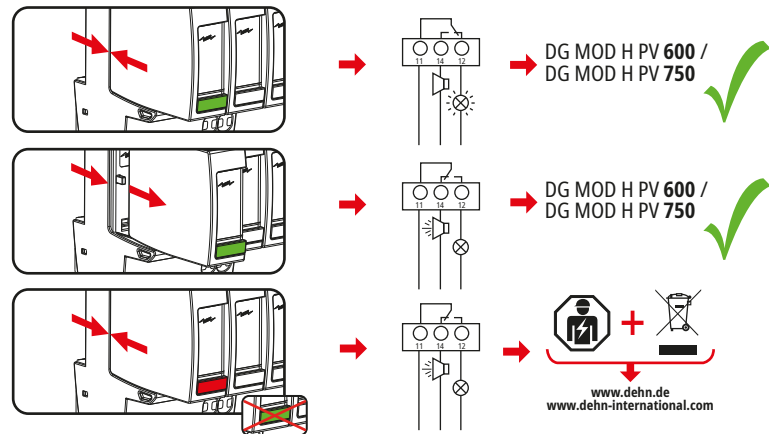
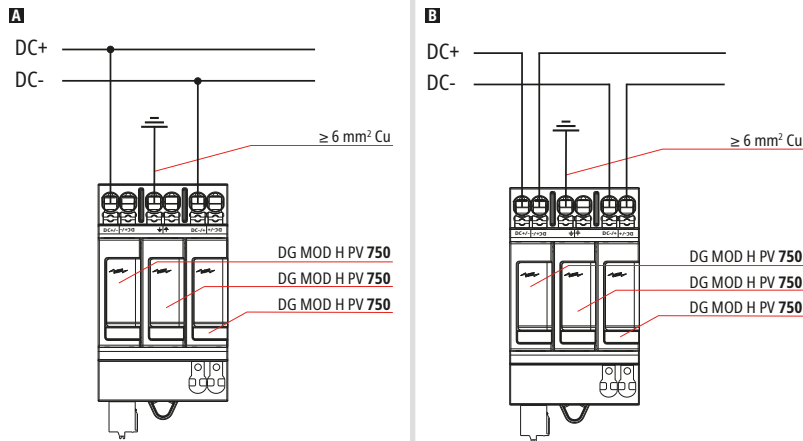
	DG MP YPV 1200 FM DG MOD H PV 600	DG MP YPV 1500 FM DG MOD H PV 750
U _{cpv}	1170 V	1500 V
I _{total}	40 kA	40 kA
I _{max}	40 kA	40 kA
I _{scpv}	10 kA	10 kA
I _{cpv}	≤ 50 μA	≤ 50 μA
I _n	20 kA	15 kA
U _p	4 kV	5 kV
I _{pe AC}	600 μA	600 μA
I _{pe DC}	50 μA	50 μA
θ°	-40°C ... + 80°C	
φ	5% ... 95%	
1) IP	20	
L x W x H	90 mm x 54 mm x 73 mm	

	15 mm	15 mm	for PV wires only 15 mm	15 mm	15 mm
□ DC+/-, DC-/+, ±	1.5-10 mm ²	6-10 mm ²	6 mm ²	1.5-10 mm ²	1.5-6 mm ²

DG MP YPV 1200 FM



DG MP YPV 1500 FM



DEHNguard modular
DG MP YPV 1200 / 1500 FM

U_N / I_N

AC:	250 V / 0.5 A
DC:	250 V / 0.1 A 125 V / 0.2 A 75 V / 0.5 A

max. 1.5 mm²

