

fiche TN - avec presse-étoupe, avec calotte de fermeture

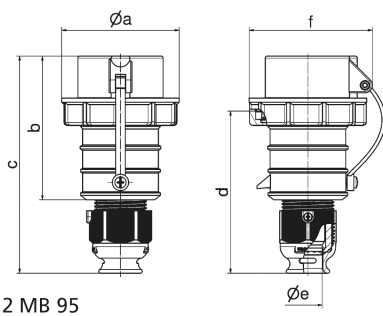


Description de l'article	
Référence	21220
EAN	4024941212205
Groupe de produits	fiche Quick Connect TN
Intensité	16A
Nombre de pôles	3p
Disposition des phases	2P+PE
Emplacement du contact de protection	6h
Tension	200 à 250V
Fréquence	50 et 60Hz

Description de l'article	
Type alim. n°	VG 96919 CP 017
Alimentation n°	5935-12-312-5515
Indice de protection	IP67
Code couleur	vert bronze
Couleur de l'appareil	presse-étoupe vert bronze RAL 6031-F9, anneau à baïonnette bronze vert RAL 6031-F9, capot vert bronze RAL 6031-F9, collet vert bronze RAL 6031-F9, calotte de fermeture vert bronze RAL 6031-F09
Connectique	technique de connexion à ressort sans vis avec bornes à ressort de traction
Section maximale des conducteurs	2,5 mm ²
Entrée de câble	raccord à écrou
Hauteur de l'appareil en mm	154mm
Largeur de l'appareil en mm	70.5mm
Profondeur de l'appareil en mm	76mm
Matériau du boîtier	polyamide
Contacts	le porte-contacts est en matériau résistant à la chaleur, les contacts sont en laiton nickelé

Autres caractéristiques techniques	
	Pour des câbles de diamètre entre 8mm min. et 18mm max., Avec presse-étoupe MULTI-GRIP TE, décharge de traction intégrée, orifices d'écoulement d'eau supplémentaires et vis d'arrêt
	Avec calotte de fermeture

Données logistiques	
Poids unitaire	0.18 Kg / null
Type d'emballage	null
Contenu	1 ST
EAN	4024941212205
Longueur	76 mm
Largeur	70,5 mm
Hauteur	154 mm
Poids	0,181 kg
Volume	825,132 ccm
Type d'emballage	null
Contenu	10 ST
EAN	4024941942133
Longueur	245 mm
Largeur	177 mm
Hauteur	185 mm
Poids	1,933 kg
Volume	7 140 ccm



2 MB 95

Ampere Polzahl	16 3	16 4	16 5	32 3	32 4	32 5
a ø	70,0	78,0	86,0	94,0	94,0	101,0
b	103,5	104,0	105,5	127,0	127,0	129,5
c	153,5	154,0	160,5	187,0	187,0	193,5
d	111,0	111,0	119,0	136,0	136,0	138,5
e ø	18,0	18,0	21,0	23,5	23,5	27,0
f	75,5	82,5	91,0	96,5	96,5	104,5
Leiter mm ² min	1,0	1,0	1,0	2,5	2,5	2,5
Leiter mm ² max	2,5	2,5	2,5	6,0	6,0	6,0