

# AWV 10 EC



## Kurzinformation

Außenwandventilator, DN 100, Motor mit EC-Technologie

## Einsatzbeispiele

Maschinenabsaugung, Arbeitsstätte, Gewerberaum

Artikelnummer 0073.0573

## Technische Daten

Fördervolumen	298 m³/h
Drehzahl	3.395 1/min
Lauftradtyp	radial
Drehzahlsteuerbar	✓
Reversierbarkeit	–
SEC average	-26 kWh/(m²*a)
Energieeffizienzklasse	C
Spannungsart	Wechselstrom
Bemessungsspannung	230 V
Netzfrequenz	50 Hz / 60 Hz
Nennleistung	78 W
I <sub>Max</sub>	0,7 A
Schutzart	IP X4
Wärmeklasse	F
Einbauort	Außenwand
Einbaulage	senkrecht / waagrecht
Material	Stahlblech, verzinkt
Material Gehäuse	Stahlblech, pulverbeschichtet
Farbe	weiß
Gewicht	4,8 kg
Gewicht mit Verpackung	5,1 kg
Nennweite	100 mm
Breite	260 mm
Höhe	355 mm
Tiefe	131 mm
Breite mit Verpackung	275 mm
Höhe mit Verpackung	385 mm
Tiefe mit Verpackung	175 mm
Fördermitteltemperatur bei I <sub>Max</sub>	-20 °C bis 60 °C

# AWV 10 EC

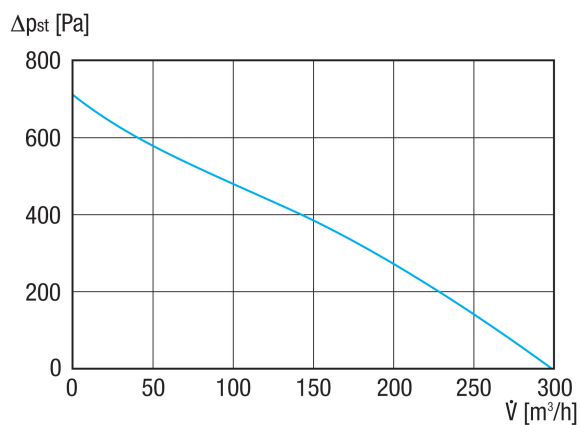
Verpackungseinheit	1 Stück
Sortiment	E
GTIN (EAN)	4012799735731

## Schalleistungspegel im Oktavspektrum

	63 Hz	125 Hz	250 Hz	500 Hz	1 kHz	2 kHz	4 kHz	8 kHz	Gesamt
<b>L<sub>WA3, S3</sub></b> <b>(dB(A))</b>	-	-	-	-	-	-	-	-	71

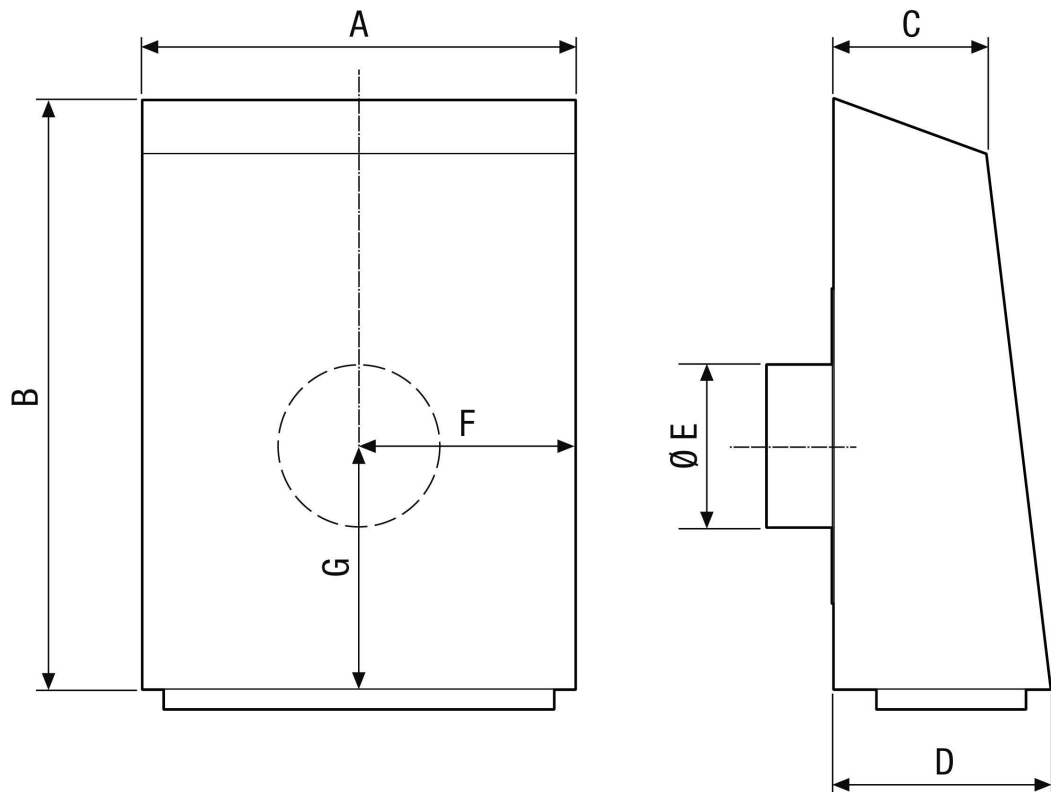
LWA3

## Kennlinie



# AWV 10 EC

Maßzeichnung [mm]



A	B	C	D	E	F	G
260	355	92	131	98	130	146