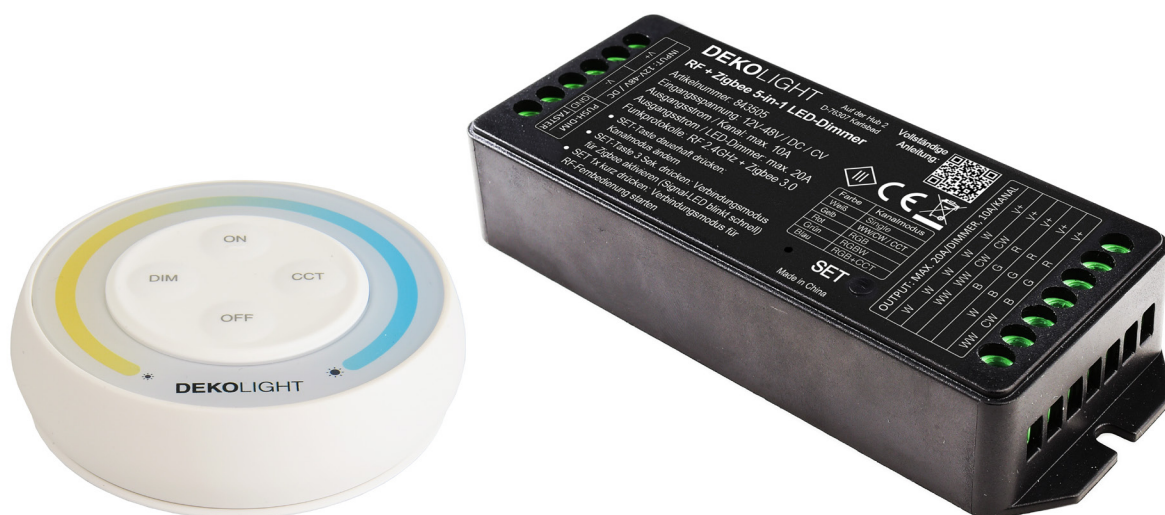


Artikel Nr.: 843501



Deko-Light RF-smart, Starter-Set LED-Dimmer, 12-48V,
inkl. Single/CCT-Fernbedienung, IP20





Inhaltsverzeichnis

Sicherheitshinweise.....	Seite 3
Bestimmungsgemäße Verwendung	Seite 4
Pflege und Wartung.....	Seite 4
Funktionsstörung.....	Seite 4
Lagerung und Entsorgung.....	Seite 4
Lieferumfang	Seite 4
Technische Daten.....	Seite 5
Produkt Besonderheiten.....	Seite 6
Einlegen der Batterien.....	Seite 6
Montage und elektrischer Anschluss.....	Seite 7
Einstellen des Kanalmodus	Seite 7
Anschlussbelegung und Leistung der Kanalmodi:	Seite 8
PUSH-Dimmung.....	Seite 10
LED-Dimmer mit Fernbedienung VERBINDEN.....	Seite 11
LED-Dimmer von Fernbedienung TRENNEN	Seite 12
Schaltflächen-Übersicht und Bedienung	Seite 13
Automatikprogramme	Seite 14
RF-Repeaterfunktionen	Seite 15
Zigbee Kopplung aktivieren	Seite 16
Steuerung mit Zigbee 3.0	Seite 16
Voraussetzungen zur Steuerung mit Zigbee 3.0	Seite 17
Unterschiedliche Typen von Gateways / Hubs / Bridges.....	Seite 17
RF-smart Zigbee Leuchte bei Amazon Echo integrieren (Stand 11-2023).....	Seite 18
Wichtige Informationen zum Betrieb und Fehlerbehebung	Seite 23

Artikel Nr.: 843501



Sehr geehrter Kunde,

vielen Dank das Sie sich für den Kauf unseres Produktes entschieden haben. Es erfüllt die Anforderungen der geltenden europäischen und nationalen Richtlinien.

Um den Zustand des Produktes zu erhalten und einen gefahrlosen Betrieb sicherzustellen, müssen Sie als Anwender diese Produkt-Hinweise und Montageanleitung beachten! Sie enthalten wichtige Informationen zur Inbetriebnahme und Handhabung. Deshalb ist es wichtig, dass Sie diese zum späteren Nachlesen gut aufbewahren.

1. Sicherheitshinweise

Bei Sach- und Personenschäden durch Nichtbeachten der Produkt-Hinweise und Montageanleitung, durch unsachgemäße Handhabung oder für vorgenommene Änderungen übernehmen wir keine Haftung.

Die Installation darf ausschließlich von einer qualifizierten Elektrofachkraft ausgeführt werden.

Bevor Sie den Artikel in Betrieb nehmen, versichern Sie sich, dass dieser auf dem Transportweg nicht beschädigt wurde. Bei Beschädigung an elektrischen Teilen darf eine Inbetriebnahme nicht erfolgen.

Betrieb nur außerhalb der Verpackung.

Das Typenschild darf nicht entfernt werden.

Vor der Installation müssen ggf. gebäudeseitige Anschlussleitungen und/oder Netzgeräte spannungsfrei geschaltet und gegen Wiedereinschalten gesichert werden.

Stellen Sie sicher, dass die Anschlusswerte der Stromzufuhr mit den Daten am Typenschild dieses Produktes übereinstimmen.

Achten Sie bei der Inbetriebnahme auf die richtige Polung (V+,V-), sowie die Verwendung von geeigneten DC-Netzgeräten (CV= spannungskonstant, nicht zusätzlich via Triac o.ä. dimmbar) und mit folgenden Schutzmaßnahmen: SELV, Überlastschutz und Kurzschlusschutz.

Bitte darauf achten, dass die Kabel und Stecker frei von Zug- und Drehkräften sind und nicht geknickt werden. Schützen Sie alle Kabel und Isolierungen vor eventuellen Beschädigungen.

Ausgangsleitungen sollten getrennt und im Abstand zu anderen Leitungen verlegt werden. Die Netzanschlussleitungen und Ausgangsleitungen der Komponenten dürfen sich nicht kreuzen.

Bringen Sie das Produkt nicht mit extremer Hitze oder offener Flamme in Kontakt.

Das Produkt darf unter keinen Umständen mit Gegenständen (Dekorationen) behangen oder mit Dämmmaterial oder ähnlichen Werkstoffen abgedeckt werden.

Verwenden Sie das beiliegende Montagematerial nur, wenn es für den Montageuntergrund geeignet ist.

Überprüfen Sie vor Entsorgung des Verpackungsmaterials, ob alle Bestandteile entnommen sind.

Verpackungsmaterial von Kindern und Haustieren fernhalten. Vorsicht. Die Packung enthält Kleinteile, die von Kindern verschluckt werden könnten.

Artikel Nr.: 843501



2. Bestimmungsgemäße Verwendung

Dieses Produkt dient nur Beleuchtungszwecken und darf nur auf normal bzw. nicht entflammaren Flächen betrieben werden.

Die Verwendung muss in geschützten und trockenen Innenräumen erfolgen.

3. Pflege und Wartung

Reparaturen dürfen ausschließlich durch den Elektro-Fachmann ausgeführt werden.

Schalten Sie erst das gesamte Produkt spannungsfrei und lassen es abkühlen, bevor Sie Reinigungs- oder Pflegemaßnahmen vornehmen.

Zur Reinigung verwenden Sie ein trockenes oder leicht angefeuchtetes Tuch.

Zur Reinigung verwenden Sie niemals Chemikalien, brennbare Reiniger oder Scheuermittel. Diese können die Oberflächen und/oder die Isolierungen beschädigen.

4. Funktionsstörung

Sind die zu steuernden LED-Stripes/Leuchten betriebsbereit und korrekt angeschlossen?

Kontrolle der angeschlossenen Leitungen (Spannungsversorgung und ggf. Polung V+/V- prüfen)

Dimmer/Leuchten für ca. 30 Sekunden vom Stromnetz trennen

Ist die RF-Fernbedienung mit dem Leuchtmittel verbunden/gekoppelt?

Leuchten ggf. angeschlossene LED-Stripes, wenn sie testweise direkt am Netzgerät betrieben werden?

5. Lagerung und Entsorgung

Elektronik-Altgeräte müssen den öffentlichen Sammelstellen zugeführt werden und dürfen nicht als Hausmüll entsorgt werden.

Trocken und vor Verschmutzungen und mechanischen Belastungen geschützt lagern.

6. Lieferumfang

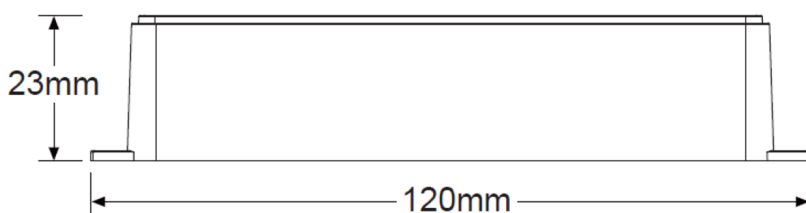
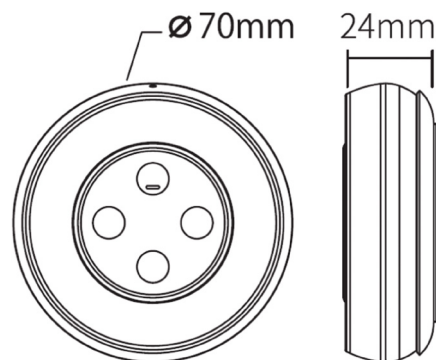
- 1x Deko-Light RF-smart Fernbedienung 1 Zone, Single/CCT, IP20
- 1x Deko-Light RF-smart LED-Dimmer 5-in-1, 12-48V DC, 20A, Flickerfrei, IP20
- 1x selbstklebendes Montagepad
- 1x Quick-Manual im Lieferumfang

Artikel Nr.: 843501



7. Technische Daten

Betriebsspannung	3V DC (2x AAA Batterie)
Sendeleistung	6dBm
Standby-Leistung	20uA
Modulation Method:	GFSK
Übertragungsfrequenz	2.4 GHz
Schutzklasse:	III
IP-Schutzklasse:	IP20
Lagertemperatur	-20 bis +70°C
Arbeitstemperatur:	-10 bis +40°C
Reichweite im Freien:	bis 30m
Maße (LxBxH):	70 x 70 x 24mm
Gewicht:	66 g
Eingangsspannung:	12 - 48V DC
Betriebsart:	Spannungskonstant (CV)
Leistung Controller:	max. 20A (12V= 240W, 24V= 480W, 48V= 960W)
Leistung Kanal:	max. 10A (s. Pkt. 12)
Schutzklasse:	III
IP-Schutzklasse:	IP20
Arbeitstemperatur:	-10 bis +40°C
Lagertemperatur	-20 bis +70°C
Steuerbar mit:	- RF-smart Fernbedienungen (nicht im Lieferumfang) - Zigbee 3.0 (Gateway notwendig) - Intelli-Push (potentialfreier Taster)
Frequenz:	RF 2.4GHz
Reichweite im Freien:	RF bis zu 30m, Zigbee bis zu 100m
Maße (T x B x H):	23 x 47 x 120mm
Gewicht:	72g

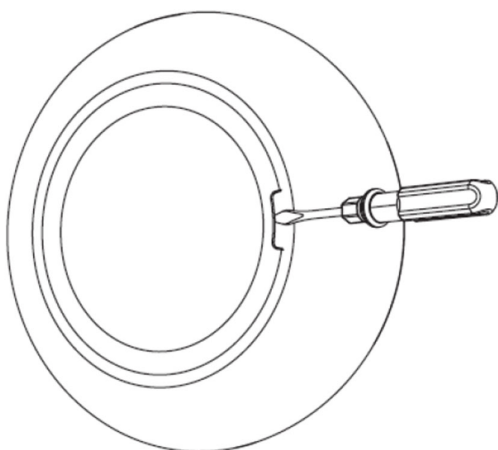


8. Produkt Besonderheiten

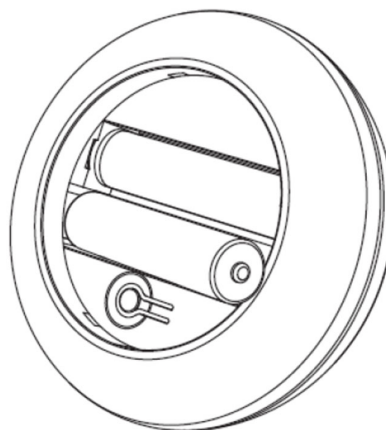
- Die Fernbedienung kann als Handfernbedienung oder mittels der mitgelieferten Montageplatte, auch als Wandfernbedienung benutzt werden
- Geeignet zur Steuerung von 1 Kanal (Single) oder 2 Kanal (CCT) LED-Stripes/Leuchten (12-48V DC CV)
- 1~100% stufenloses und flimmerfreies Dimmen
- Last-State-Memory (letzte Einstellung bleibt nach Stromausfall erhalten)
- Steuerbar/kompatibel mit allen RF-smart Funkfernbedienungen
- Steuerbar/kompatibel mit allen Zigbee 3.0 Komponenten
- RF-Repeater-Funktion (Fernbedienungsreichweite erweitert sich um bis zu 30m im Freien)
- Dimmer unterstützt die Synchronisation von Automatikprogrammen und sorgt so für einen simultanen Programmablauf verschiedener Fluter, Leuchtmittel oder Dimmer

9. Einlegen der Batterien

Sie benötigen 2 Stück AAA Batterien (nicht im Lieferumfang). Öffnen Sie die Batterieabdeckung mittels eines kleinen Schraubendrehers an der seitlichen Einkerbung, indem Sie diese vorsichtig aufhebeln. Nehmen Sie danach den Batteriedeckel ab und legen Sie die Batterien seitenrichtig ein. Nach Einlegen der Batterien führt die Fernbedienung eine Initialisierung der Touch-Oberfläche durch (Dauer ca. 5 Sek.). In dieser Zeit keine Betätigungen durchführen, da sich dies auf die Berührungsempfindlichkeit auswirken kann. Abschließend montieren Sie den Batteriedeckel.



Batterieabdeckung auf
der Rückseite öffnen



Batterien einlegen und
Abdeckung schließen

Artikel Nr.: 843501



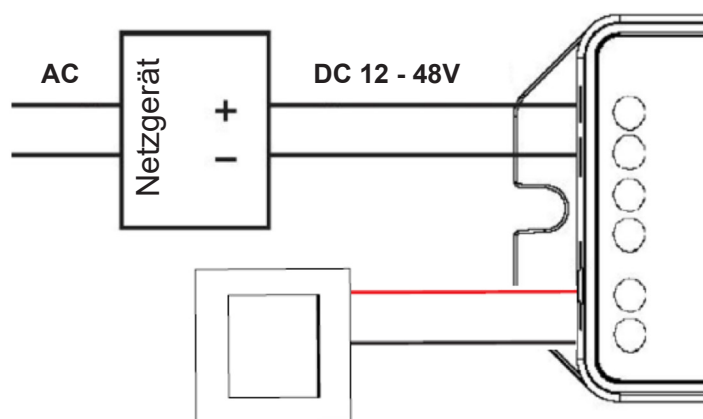
10. Montage und elektrischer Anschluss

Montieren Sie den LED-Dimmer ausschließlich in trockenen Innenräumen. Für Anwendungen im Außenbereich und/oder feuchter Umgebung verwenden Sie unseren RF-Smart 5-1 Dimmer IP67 (Artikelnummer 843506).

Die Montage/Anschluss darf ausschließlich durch einen Elektro-Fachmann ausgeführt werden. Beachten Sie immer die Installationsvorschriften Ihres Landes. Schalten Sie die Stromversorgung vor der Installation aus und sichern Sie diese gegen wieder einschalten.

Prüfen Sie vor der Installation die Kompatibilität und Leistung der angeschlossenen LED-Stripes/Leuchten. Bevor Sie nach erfolgter Montage wieder einschalten, überprüfen Sie die Verkabelung und stellen Sie sicher, dass alle Kabel richtig angeschlossen sind, da der Dimmer ansonsten beschädigt werden kann.

WICHTIG: Verwenden Sie zur Stromversorgung des Dimmers **KEINE (Triac-) dimmbaren Netzgeräte!**



V+/V- Eingang (12-48V DC / CV)

Spannungsausgang für weitere Dimmer

Anschluss für PUSH-Taster (potentialfrei)

11. Einstellen des Kanalmodus

Abhängig vom verwendeten LED-Stripe müssen Sie den entsprechenden Kanalmodus einstellen.

WICHTIG: Der Kanalmodus ist beim Starter-Set (843501 – Single oder WW/CW Modus) **NICHT voreingestellt!**

Kanalmodus ändern:

SET-Taste mehrfach kurz drücken, um den Kanalmodus zu ändern. Der eingestellte Kanalmodus wird Ihnen durch Änderung der Farbe der Signal-LED angezeigt. Sobald der gewünschte Kanalmodus (siehe nebenstehende Tabelle/Dimmer) aktiv ist, warten Sie 3 Sekunden. Danach wird der Modus automatisch gespeichert.

ACHTUNG:

Im Starter-Set für 1-2 Kanäle werden die Modis RGB/RGBW/RGB+CCT von der mitgelieferten Fernbedienung **NICHT** unterstützt. Bei Bedarf verwenden Sie eine andere Fernbedienung (z.B. 843510, 843511, 843512, 843513, 843514)

Farbe	Kanalmodus
Weiß	Single
Gelb	WW/CW / CCT
Rot	RGB
Grün	RGBW
Blau	RGB+CCT



SET-Taste

Bitte beachten Sie auch die sich dann jeweils ändernde Belegung der Ausgangsklemmen (s. Pkt. 12 – Anschlussbelegung und Leistung der Kanalmodi).

Artikel Nr.: 843501



12. Anschlussbelegung und Leistung der Kanalmodi:

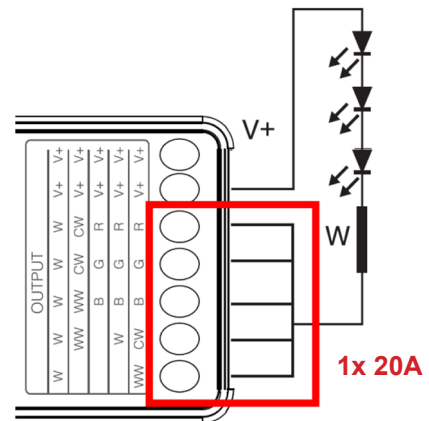
Aufgrund der einstellbaren Kanalmodi und der max. Dimmer-Leistung von 20A ergeben sich unterschiedliche Leistungen der einzelnen Kanäle. Die max. Belastung eines Kanals beträgt 10A. Bitte beachten Sie hierzu die nachfolgenden Übersichten. Wie Sie den entsprechend benötigten Kanalmodi einstellen, sehen unter Punkt 11.

SINGLE Modus

Steuerkanäle: 1
geeignete Stripes: WW oder CW (Einzelfarbe)

Anschlusshinweis: Bei max.10A Leistung kann dies direkt angeschlossen werden. Wenn die max. Leistung von 20A benötigt wird, müssen alle 5 Ausgänge gebrückt werden.

Anschlussvarianten: 5x 4A, 2x 10A oder 1x 20A (gebrückt)
Ausgangsleistung: 12V= 5x 45W / 2x 120W / 1x 240W
24V= 5x 95W / 2x 240W / 1x 480W
48V= 5x 190W / 2x 480W / 1x 960W

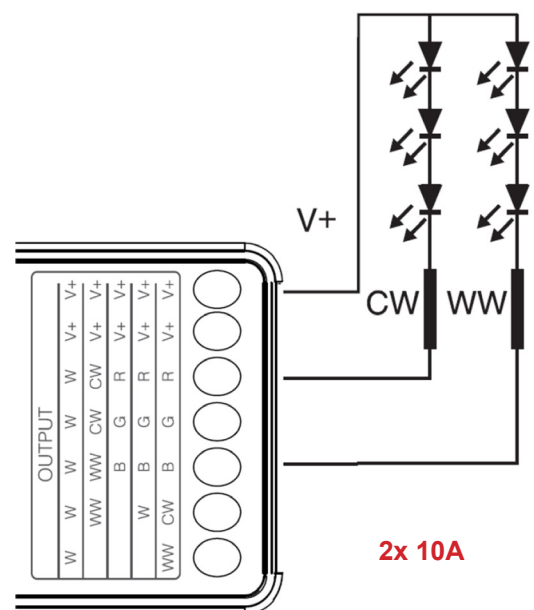


WW/CW / CCT Modus

Steuerkanäle: 2
geeignete Stripes: WW/CW CCT

Anschlusshinweis: je Kanal max.10A Leistung
max. 20A Dimmer!

Anschlussvarianten: 4x 5A oder 2x 10A
Ausgangsleistung: 12V= 4x 60W / 2x 120W
24V= 4x 120W / 2x 240W
48V= 4x 240W / 2x 480W



Artikel Nr.: 843501



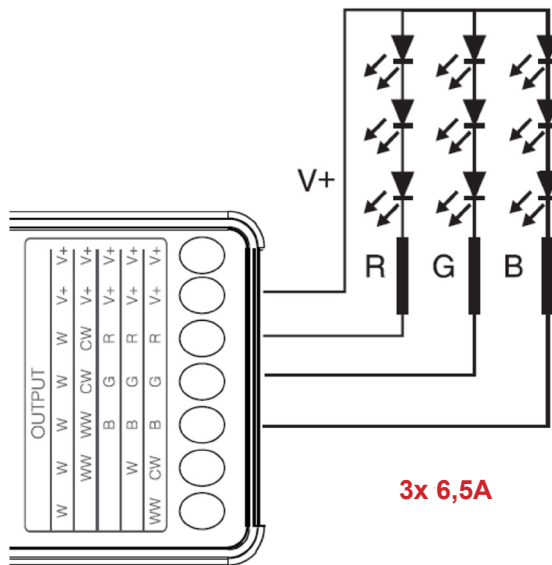
RGB Modus

Im Starter-Set für 1-2 Kanäle wird der Modus von der mitgelieferten Fernbedienung NICHT unterstützt!

Steuerkanäle: 3
geeignete Stripes: RGB

Anschlusshinweis: je Kanal max.6,5A Leistung
max. 20A Dimmer!

Anschlussvarianten: 3x 6,5A
Ausgangsleistung: 12V= 3x 80W
24V= 3x 160W
48V= 3x 310W



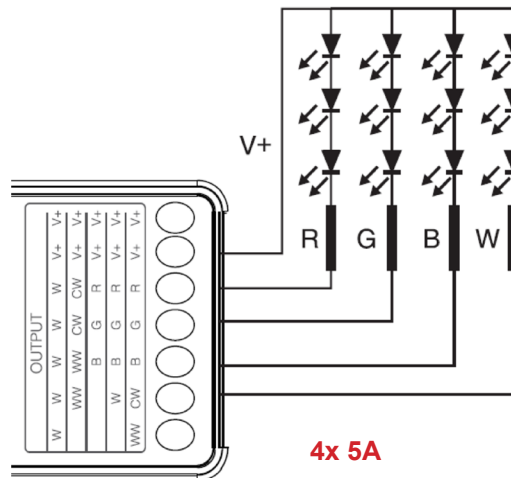
RGBW Modus

Im Starter-Set für 1-2 Kanäle wird der Modus von der mitgelieferten Fernbedienung NICHT unterstützt!

Steuerkanäle: 4
geeignete Stripes: RGBW

Anschlusshinweis: je Kanal max.5A Leistung
max. 20A Dimmer!

Anschlussvarianten: 4x 5A
Ausgangsleistung: 12V= 4x 60W
24V= 4x 120W
48V= 4x 240W



Artikel Nr.: 843501



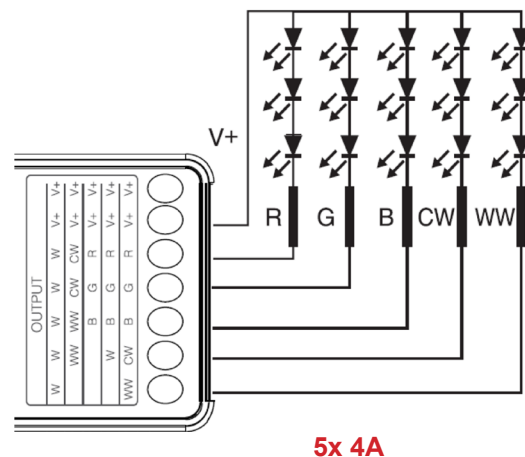
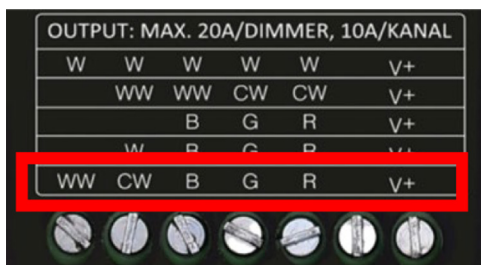
RGB+CCT Modus

Im Starter-Set für 1-2 Kanäle wird der Modus von der mitgelieferten Fernbedienung NICHT unterstützt!

Steuerkanäle: 5
geeignete Stripes: RGBW+CCT

Anschlusshinweis: je Kanal max.4A Leistung
max. 20A Dimmer!

Anschlussvarianten: 5x 4A
Ausgangsleistung: 12V= 5x 45W
24V= 5x 95W
48V= 5x 190W



13. PUSH-Dimmung

Der RF-Smart LED-Dimmer kann mit dem potentialfreien Push-Eingang an eine vorhandene Elektroinstallation angekoppelt werden. Sie benötigen hierfür 2 freie Drähte in Ihrer Installation. Verwenden Sie ausschließlich Taster.

Funktionsweise Push:

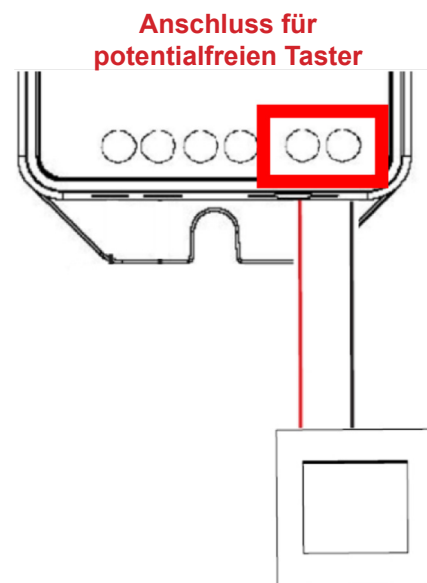
Push-Taster KURZ drücken = EIN-/AUSSCHALTEN

Push-Taster LANG drücken = HELLIGKEIT DIMMEN
(hell-dunkel-hell)

Halten Sie den Taster bis zur gewünschten Helligkeit gedrückt und lassen Sie dann los. Wiederholen Sie den Vorgang ggf. erneut, um die Helligkeit zu erhöhen oder zu verringern.

Intelli-Push Funktion:

Wenn mehrere Dimmer mit einem Taster gesteuert werden und diese nicht den gleichen Status/Helligkeit zeigen, drücken Sie den Taster 20 Sekunden lang, bis alle Lichter die gleiche Helligkeit (100 %) zeigen. (Anzahl Dimmer, die mit dem gleichen Push-Taster verbunden werden können, max. 25 Stück / Kabellänge max. 20 m).



Artikel Nr.: 843501



14. LED-Dimmer mit Fernbedienung VERBINDEN

Damit der RF-smart LED-Dimmer mit einer Fernbedienung gesteuert werden kann, muss dieser zuerst verbunden werden. Wenn Sie den LED-Dimmer mit mehreren Fernbedienungen steuern möchten, müssen diese jeweils einzeln und nacheinander verbunden werden.

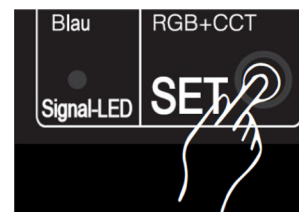
1. Schritt: RF-Lernmodus aktivieren:

Möglichkeit 1:

Drücken Sie 1x kurz die Taste „SET“ am Dimmer (Kontrollleuchte blinkt)

Möglichkeit 2:

Dimmer 10 Sekunden vom Strom trennen und danach wieder einschalten



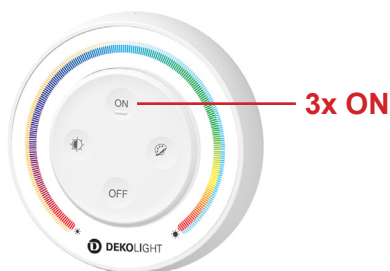
2. Schritt: LED-Dimmer mit Fernbedienung VERBINDEN:

TIPP: Wenn Sie diesen Vorgang allein durchführen, nehmen Sie die Fernbedienung in die Hand bzw. von der Montageplatte ab. So sind Sie beim Einlernen flexibel und können das Zeitfenster für den Prozess einhalten.

Wenn der Vorgang nicht innerhalb von 10 Sekunden erfolgreich war, beginnen Sie wieder bei Schritt 1.

Fernbedienung Typ A (LIEFERUMFANG IM SET):

Drücken Sie innerhalb von 3 Sekunden 3x kurz die Taste „ON“ an der Fernbedienung. Bei einer erfolgreichen Trennung blinkt das Leuchtmittel 3x



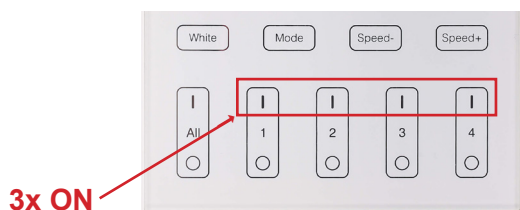
Fernbedienung Typ B:

Drücken Sie innerhalb von 3 Sekunden 3x kurz die On-Taste „I“ der gewünschten Zone (1-8). Bei einer erfolgreichen Trennung blinkt das Leuchtmittel 3x.



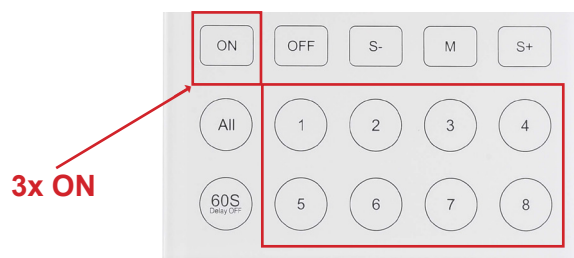
Fernbedienung Typ C:

Drücken Sie innerhalb von 3 Sek. 3x die On-Taste „I“ der gewünschten Zone (1-4). Bei einer erfolgreichen Trennung blinkt das Leuchtmittel 3x.



Fernbedienung Typ D:

Drücken Sie innerhalb von 3 Sek. zuerst die Zonen-taste (1-8) und direkt danach, 3x die „ON“-Taste. Bei erfolgreicher Trennung blinkt das Leuchtmittel 3x.



Artikel Nr.: 843501



15. LED-Dimmer von Fernbedienung TRENNEN

Wenn Sie einen RF-smart LED-Dimmer künftig nicht mehr mit der entsprechenden Fernbedienung steuern möchten, müssen Sie die Fernbedienung von dem gekoppelten LED-Dimmer trennen. Wenn mehrere Fernbedienungen mit einem LED-Dimmer gekoppelt sind, müssen Sie die jeweiligen Fernbedienungen einzeln und jeweils nacheinander trennen.

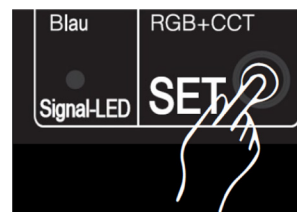
1. Schritt: RF-Lernmodus aktivieren:

Möglichkeit 1:

Drücken Sie 1x kurz die Taste „SET“ am Dimmer (Kontrollleuchte blinkt)

Möglichkeit 2:

Dimmer 10 Sekunden vom Strom trennen und danach wieder einschalten



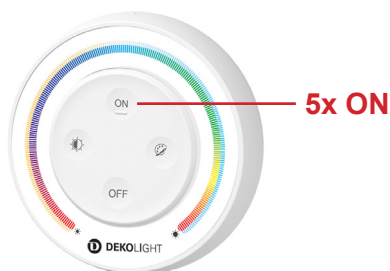
2. Schritt: LED-Dimmer von Fernbedienung TRENNEN:

TIPP: Wenn Sie diesen Vorgang allein durchführen, nehmen Sie die Fernbedienung in die Hand bzw. von der Montageplatte ab. So sind Sie beim Trennen flexibel und können das Zeitfenster für den Prozess einhalten.

Wenn der Vorgang nicht innerhalb von 10 Sekunden erfolgreich war, beginnen Sie wieder bei Schritt 1.

Fernbedienung Typ A (LIEFERUMFANG IM SET):

Drücken Sie innerhalb von 3 Sekunden 5x kurz die Taste „ON“ an der Fernbedienung. Bei einer erfolgreichen Trennung blinkt das Leuchtmittel 10x



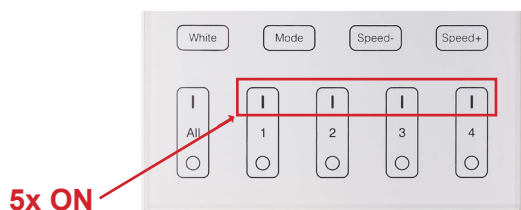
Fernbedienung Typ B:

Drücken Sie innerhalb von 3 Sekunden 5x kurz die On-Taste „I“ der gewünschten Zone (1-8). Bei einer erfolgreichen Trennung blinkt das Leuchtmittel 10x.



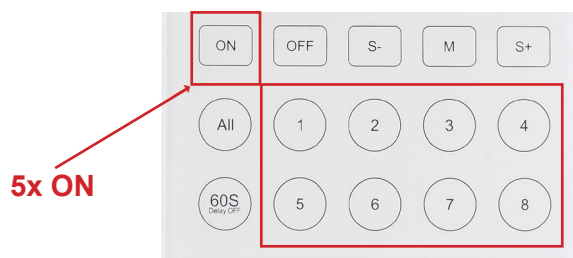
Fernbedienung Typ C:

Drücken Sie innerhalb von 3 Sek. 5x die On-Taste „I“ der gewünschten Zone (1-4). Bei einer erfolgreichen Trennung blinkt das Leuchtmittel 10x.



Fernbedienung Typ D:

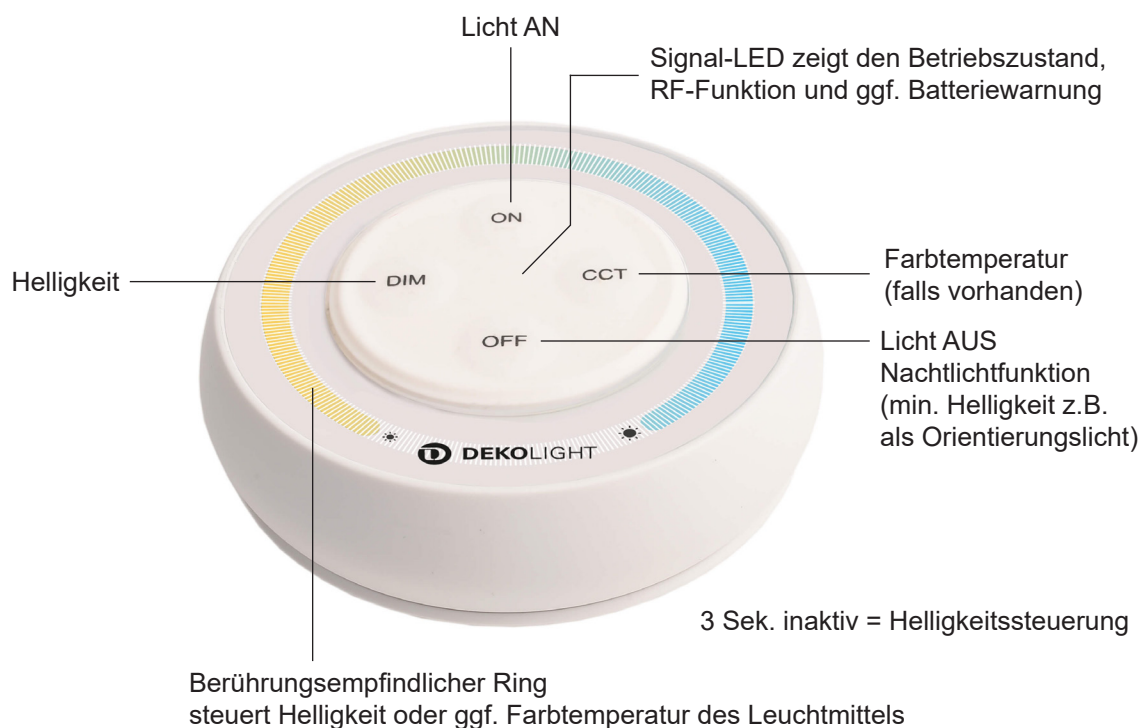
Drücken Sie innerhalb von 3 Sek. zuerst die Zonen-taste (1-8) und direkt danach, 5x die „ON“-Taste. Bei erfolgreicher Trennung blinkt das Leuchtmittel 10x.



Artikel Nr.: 843501



16. Schaltflächen-Übersicht und Bedienung



- Licht einschalten:** Drücken Sie kurz die Taste „On“
- Licht ausschalten:** Drücken Sie kurz die Taste „Off“
- Nachtlichtfunktion:** EIN: Drücken Sie 2 Sekunden die Taste „Off“. AUS: Drücken Sie kurz die Taste „Off“ (Funktion muss von der angeschlossenen Leuchte unterstützt werden)
- Helligkeit einstellen:** Drücken Sie kurz die Taste „DIM“ und wählen sie dann am Farbring die gewünschte Helligkeit aus.
- Farbtemperatur einstellen:** Drücken Sie kurz die Taste „CCT“ und wählen sie dann am Farbring die gewünschte Funktion. Farbtemperatur wird nur im 2 Kanal (CCT) Modus unterstützt.



17. Automatikprogramme

In RF-smart Leuchtmittel, Lampen, Fluter, Spots sowie LED-Dimmer sind identische Programme, die ausschließlich mit RF-Fernbedienungen aufgerufen werden können, vorinstalliert. Die Programme sind fest abgespeichert und können nicht verändert werden.

Für das Aufrufen der Programme folgen Sie der jeweiligen Bedienungsanleitung der verbundenen Fernbedienung. In den meisten Fällen erfolgt die Programmauswahl durch mehrmaliges Drücken der Taste „M“. Die Ablaufgeschwindigkeit des Programms kann zusätzlich mittels der Tasten „S+“ und „S-“ eingestellt werden.

Es stehen 2 Automatikprogrammblöcke (A/B) zur Verfügung, wobei Programmliste A werkseitig voreingestellt ist. Wenn Sie Programme aus Block B verwenden möchten, müssen Sie diese, ggf. für jedes Leuchtmittel separat und wie unten aufgeführt, aktivieren.

WERKSEINSTELLUNG

A	Programm/Beschreibung	Helligkeit Sättigung Geschwindigkeit	B	Programm/Beschreibung	Helligkeit Sättigung Geschwindigkeit
1	Zufällige Farbüberblendung	EINSTLLBAR	1	Farbüberblendung 7 Farben (grün, blau, weiß, pink, rot, rosa, gelb)	EINSTLLBAR
2	Farbüberblendung 4 Farben (blau, pink, rot, grün)		2	Weißlicht erscheinen/verblassen (0%-100%-0%)	
3	Farbüberblendung 4 Farben (weiß, grün, blau, pink)		3	Farbwechsel RGB erscheinen/ verbl. (0%-100%-0%)	
4	Farbüberblendung 3 Farben (grün, blau, pink)		4	Farbwechsel 7 Farben (rot, grün, blau, gelb, pink, türkis, weiß)	
5	Farbüberblendung 3 Farben (rot, grün, blau)		5	Zufälliger Farbwechsel	
6	Farbüberblendung 3 Farben (blau, rot, weiß)		6	Effektprogramm Rot (0%-100%-0% + 3x blinken)	
7	Farbüberblendung 3 Farben (blau, weiß, pink)		7	Effektprogramm Grün (0%-100%-0% + 3x blinken)	
8	Party		8	Effektprogramm Blau (0%-100%-0% + 3x blinken)	
9	Langsame Farbüberblendung		9	Effektprogramm Weiß (0%-100%-0% + 3x blinken)	

Wechsel/Auswahl der Programmblöcke

- A: Stellen Sie über das Farbrad eine Farbe (z.B. grün) ein und drücken Sie dann **5x schnell die Taste „S+“** an der Fernbedienung. Wenn das Leuchtmittel **3x blau blinkt**, wurde der Programmblock A aktiviert.
- B: Stellen Sie über das Farbrad eine Farbe (z.B. grün) ein und drücken Sie dann **5x schnell die Taste „S-“** an der Fernbedienung. Wenn das Leuchtmittel **3x gelb blinkt**, wurde der Programmblock B aktiviert.

Artikel Nr.: 843501



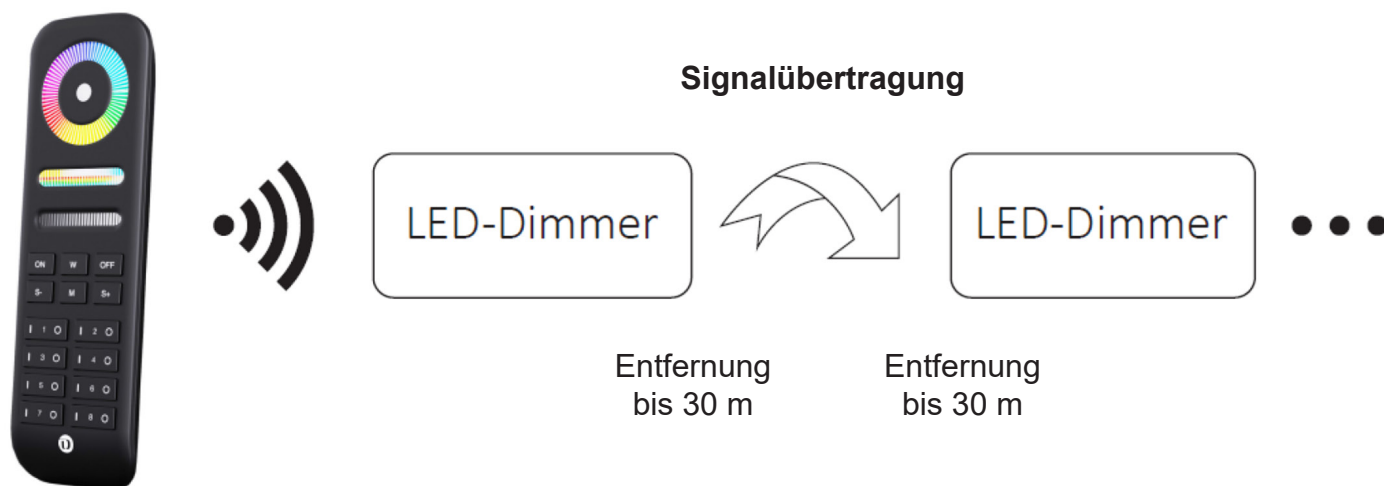
18. RF-Repeaterfunktionen

RF-Reichweite:

Ein RF-smart LED-Dimmer kann die Steuersignale einer RF-Fernbedienung innerhalb von bis zu 30m an einen anderen Dimmer übertragen, wenn sich dieser ebenfalls in Reichweite befindet. Somit erweitert sich die Reichweite einer Fernbedienung theoretisch unbegrenzt. Es können gleichzeitig Signale von bis zu 12 Fernbedienungen unterstützt werden.

RF-Programmsynchronisation:

Wenn identische Automatikprogramme (Farbfades etc.) in mehreren Dimmern gleichzeitig ablaufen, werden diese ebenfalls über das RF-Signal weitergegeben und somit automatisch synchronisiert.



WICHTIG:

Für die ordnungsgemäße Funktion müssen alle LED-Dimmer mit derselben Fernbedienung und innerhalb der gleichen Zone verbunden sein. Für die automatische Programmsynchronisation muss zusätzlich gewährleistet sein, dass bei allen beteiligten RF-smart Leuchten das gleiche Automatikprogramm eingestellt ist.

Artikel Nr.: 843501



19. Zigbee Kopplung aktivieren

Da sich die Kopplung des RF-smart Moduls zum entsprechenden Zigbee-Gateway je nach gewählter Steuerungsvariante (z.B. Amazon Echo (Alexa), Google Assistant, Tuya, Philips Hue) grundsätzlich unterscheidet, folgen Sie bitte den Anleitungen der entsprechenden Anbieter bzw. des Gateways. Nachfolgend zeigen wir Ihnen, wie Sie den Kopplungsmodus des RF-smart Triac-Dimmers starten:

1. Schritt:

Das Zigbee Gateway muss vollständig installiert/eingerichtet sowie mit dem Internet verbunden sein.

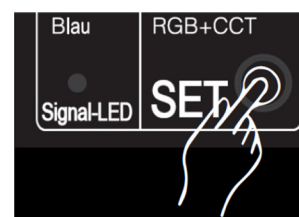
2. Schritt:

Schließen Sie den RF-smart LED-Dimmer an das Netzgerät an.

3. Schritt:

Drücken Sie die „**SET-Taste**“ **ca. 3 Sekunden lang**, bis die Kontrollleuchte blinkt, welches Ihnen die Bereitschaft zur Kopplung mit einem Netzwerk signalisiert.

WICHTIG: Starten Sie danach umgehend die Kopplung in der APP, da der Modus aus Sicherheitsgründen nach ca. 20 Sekunden automatisch deaktiviert wird.

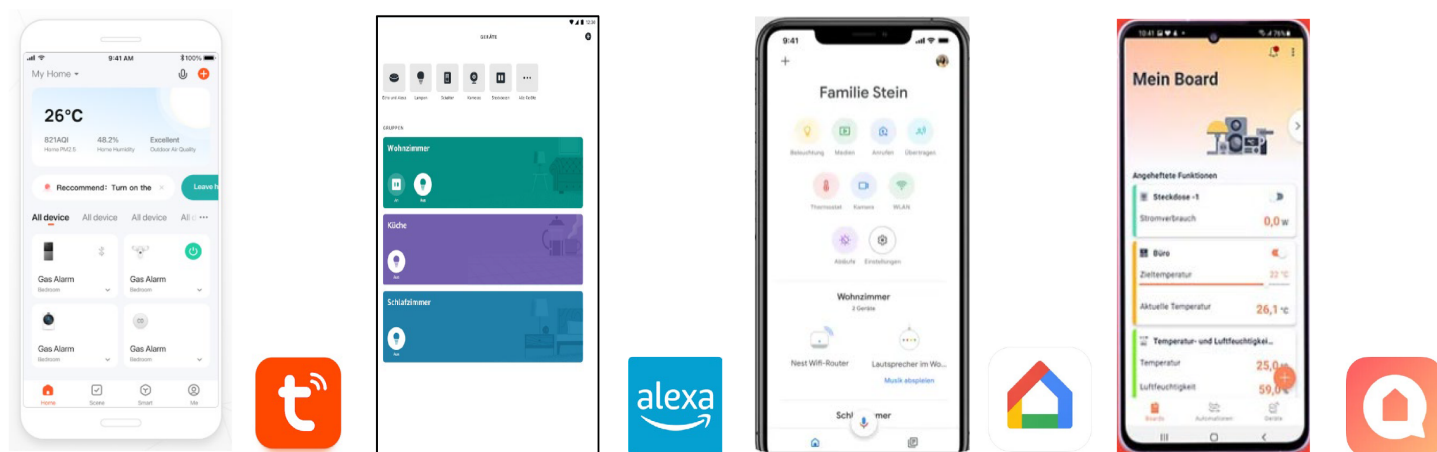


Wenn sich der LED-Dimmer nicht mit Zigbee koppelt, schalten Sie ihn für 30 Sekunden aus und beginnen dann erneut bei Schritt 2.

20. Steuerung mit Zigbee 3.0

RF-smart Komponenten mit integriertem Zigbee können über ein entsprechendes Gateway und einem Internetzugang mit am Markt befindlichen Zigbee 3.0 kompatiblen Apps gesteuert werden.

Beispiele der gängigsten Apps: Tuya, Amazon Echo (Alexa), Google Assistant, Home Connect Plus uvm.





21. Voraussetzungen zur Steuerung mit Zigbee 3.0

Damit in einem Zigbee Smart-Home-System alle Geräte untereinander zuverlässig kommunizieren können, ist ein einheitlicher Funkstandard und eine Steuerzentrale nötig. Diese Steuerzentrale stellt gleichzeitig auch die Verbindung ins Internet und zu dem jeweiligen Diensteanbieter (Amazon Echo, Google Assistant, Tuya, etc.) her. Grundsätzlich spielt es keine Rolle, ob diese Steuerzentrale, auch Gateway/Hub/Bridge genannt, separat oder bereits in einem anderen Gerät integriert ist.

Was ist grundsätzlich zur Steuerung notwendig?

1. Router (freier LAN-Anschluss oder je nach verwendetem Gateway WiFi-Router) mit bestehender und uneingeschränkter Verbindung ins Internet
2. Zigbee 3.0 Gateway (siehe nachfolgende Varianten unter Pkt. 22)
3. Installierte APP des Diensteanbieters (Alexa, Google Home, Tuya, Home Connect Plus etc.)
4. Benutzerkonto und Zugangsdaten des Diensteanbieters

WICHTIG: Prüfen Sie vor dem Kauf eines Gateways immer, ob dieser dem Zigbee 3.0 Standard entspricht UND auf Kompatibilität zu der von Ihnen gewünschten Steuerungsplattform (z.B. Amazon Echo, Tuya, Google Assistant, usw.). Informationen hierüber erhalten Sie über die Produktbeschreibung, Bedienungsanleitung, Website des Herstellers oder ggf. über dessen Kundensupport.

22. Unterschiedliche Typen von Gateways / Hubs / Bridges

1. Zigbee 3.0 Gateway integriert



Beispiele: Amazon Echo Plus 2. Gen., Echo 4. Gen., Echo Studio, Echo Show 2. Gen. (Stand 11-2023)

Artikel Nr.: 843501



2. Zigbee 3.0 Gateway extern, mit drahtgebundener Router-Anbindung via LAN-Kabel (RJ45):



Gateway mit
LAN-Anschluss (RJ45)



Netzwerkkabel
(RJ45)



Router mit freiem RJ45
Netzwerkanschluss

3. Zigbee 3.0 Gateway extern, mit drahtloser Router-Anbindung via WiFi:



4. Gateway mit WiFi



Router mit WiFi

23. RF-smart Zigbee Leuchte bei Amazon Echo integrieren (Stand 11-2023)

Aufgrund der Vielzahl an verfügbaren Anbietern, möchten wir Ihnen nachfolgend am Beispiel von Amazon Echo (Alexa) in einer Schritt-für-Schritt Anleitung zeigen, wie die Integration einer RF-smart Leuchte oder eines Dimmers funktioniert. Beachten Sie bitte, dass aufgrund regelmäßiger App-Updates oder unterschiedlicher Betriebssysteme (iOS / Android) die einzelnen Ansichten oder Schritte abweichen können.

Vorbereitungen:

1. Richten Sie sich, falls noch nicht vorhanden, einen Amazon Account ein.
2. Installieren Sie die Alexa-App auf Ihrem Smartphone.
3. Installieren Sie den Amazon Echo mit Zigbee-Gateway, ggf. mit externem Gateway und richten Sie diesen vollständig und betriebsbereit ein.
4. Sorgen Sie dafür, dass das Gateway mit dem Internet verbunden ist.
5. Installieren Sie die entsprechenden RF-smart Leuchten/Dimmer betriebsbereit.

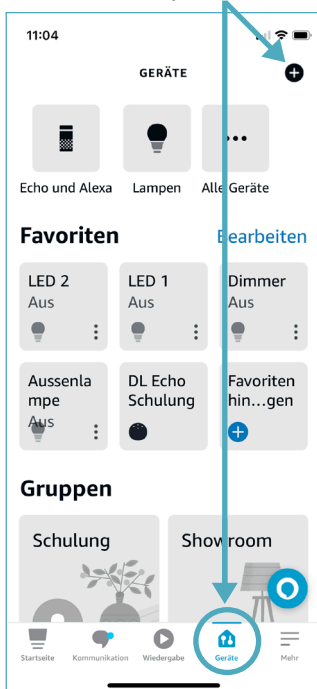
Wir empfehlen zusätzlich zur Zigbee Steuerung immer eine zusätzliche RF-Fernbedienung vorzuhalten um bei eventuellen Internetproblemen eine lokale Steuerung mittels Fernbedienung zu ermöglichen. Prüfen Sie nach Inbetriebnahme der Leuchte und Kopplung mit der Fernbedienung, ob sich das Licht entsprechend steuern lässt und betriebsbereit ist.

6. Starten Sie nun die App und gehen Sie wie nachfolgend beschrieben vor.
(Betriebssystem des Testaufbaus iOS Stand 06/2023)



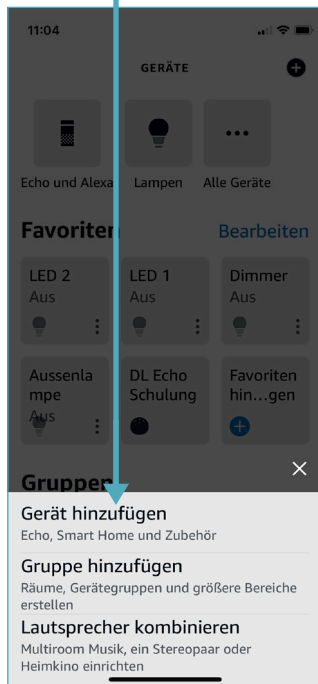
6.1.

Bei „Geräte“ mit „+“ hinzufügen einer neuen Komponente starten



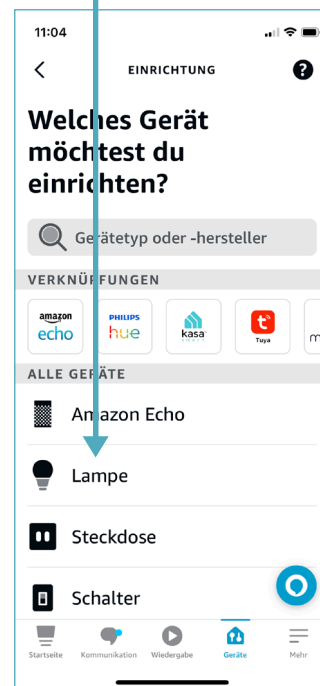
6.2.

„Gerät hinzufügen“ auswählen



6.3.

„Lampe“ auswählen



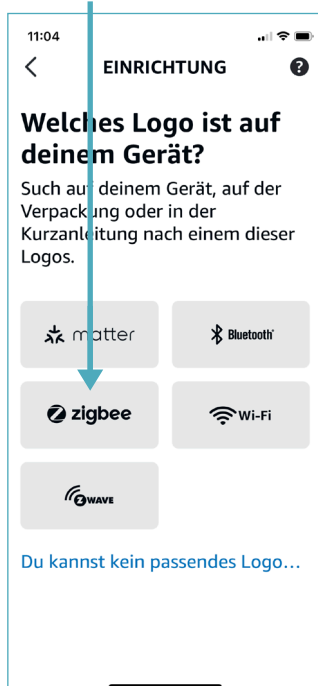
6.4.

Ganz nach unten rollen und „Sonstiges“ auswählen



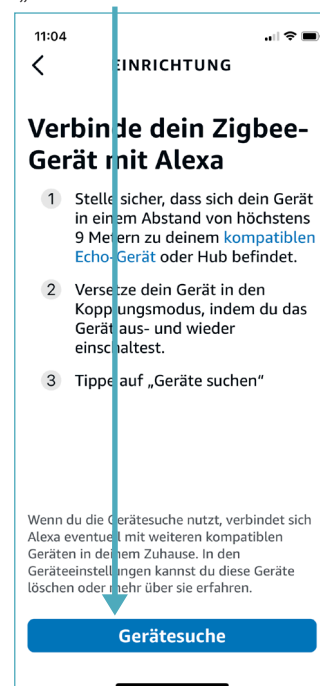
6.5.

„Zigbee“ auswählen



6.6.

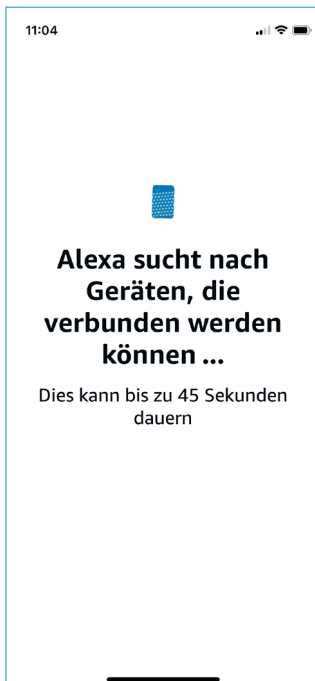
Dimmer/Leuchte einschalten und [Kopplung aktivieren](#) dann „Gerätesuche“ auswählen





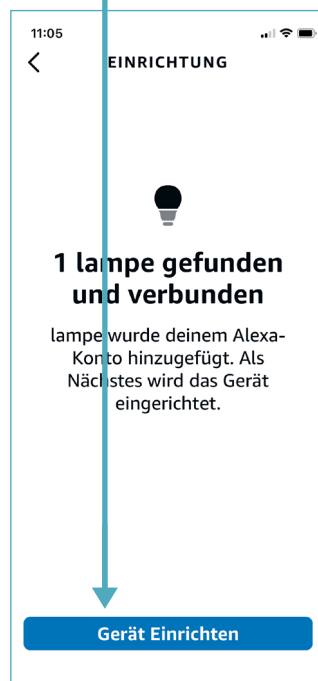
6.7.

Automatische Suche bis zum Ende laufen lassen



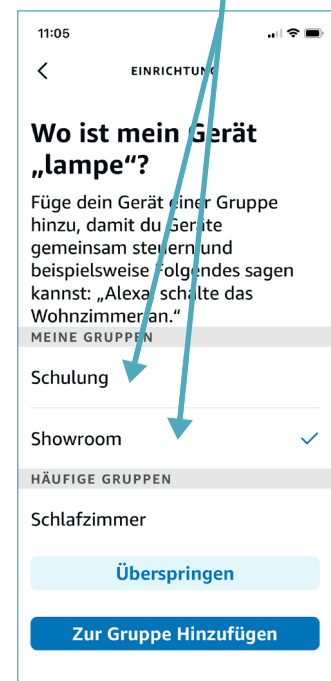
6.8.

Nach erfolgreicher Identifikation „Gerät einrichten“ auswählen



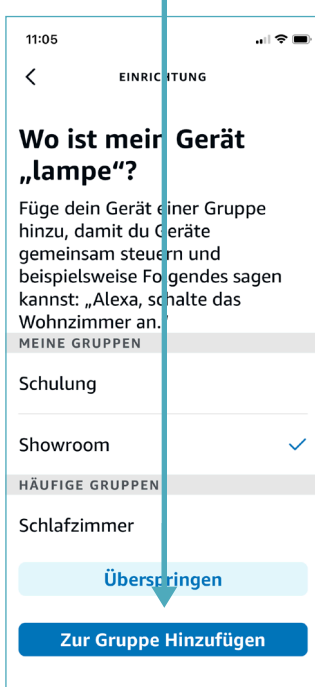
6.9.

Gewünschte Gruppe aus vorh. Liste auswählen



6.10.

Auswahl mit „Zur Gruppe hinzufügen“ bestätigen



6.11.

Eingabe mit „Weiter“ bestätigen



6.12.

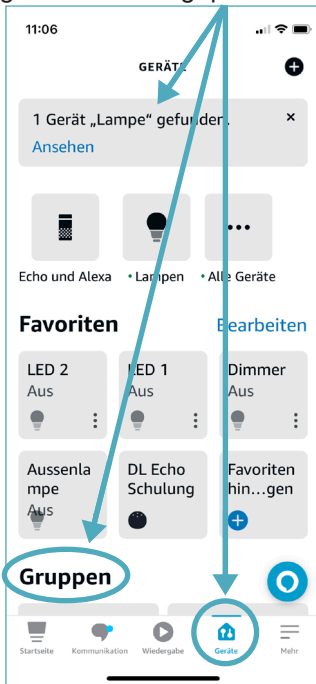
Einrichtungsprozess mit „Fertig“ bestätigen





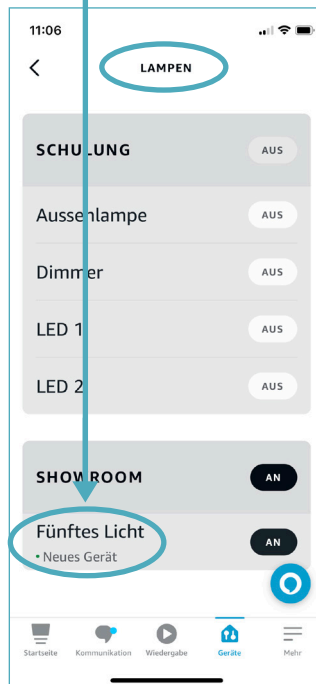
6.13.

Im Menü „Geräte“ kann nun die Leuchte direkt oder über Gruppe ausgewählt und angepasst werden



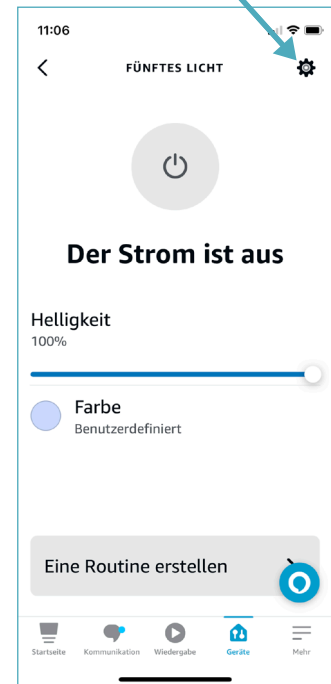
6.14.

Entsprechende Leuchte im Menü auswählen



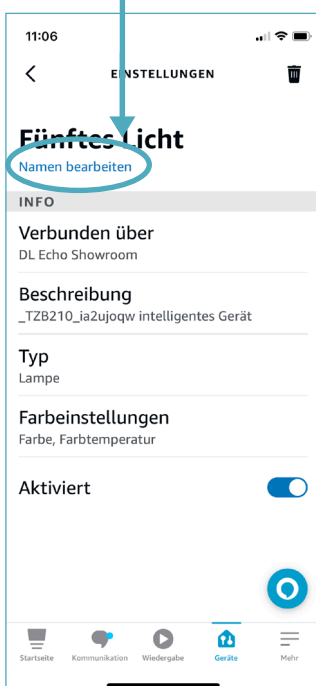
6.15.

Einstellungsmenü auswählen



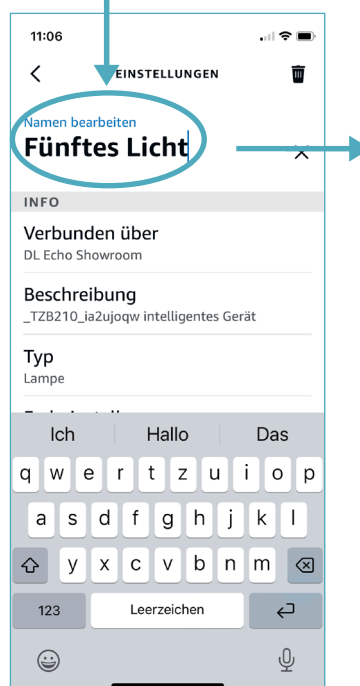
6.16.

„Name bearbeiten“ auswählen

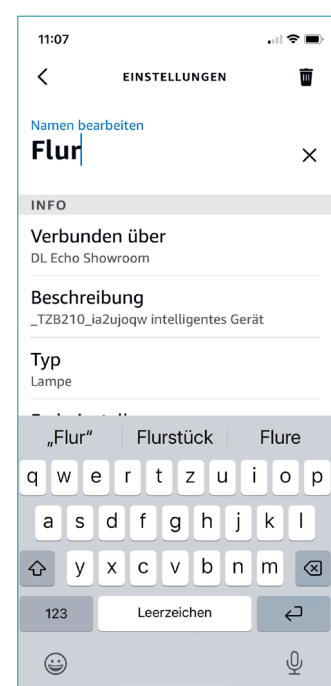


6.17.

Gewünschten Namen der Leuchte eingeben



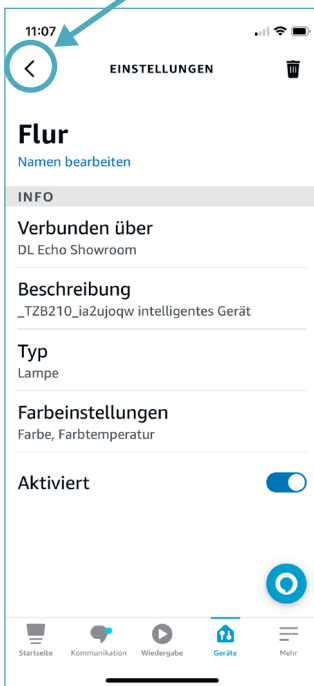
6.18.





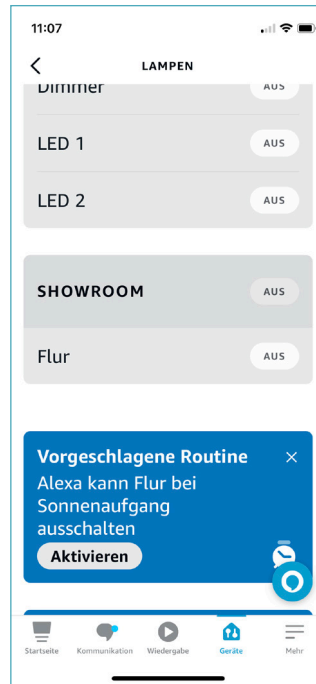
6.19.

Über „Zurück Button“ werden die Einstellungen übernommen



6.20.

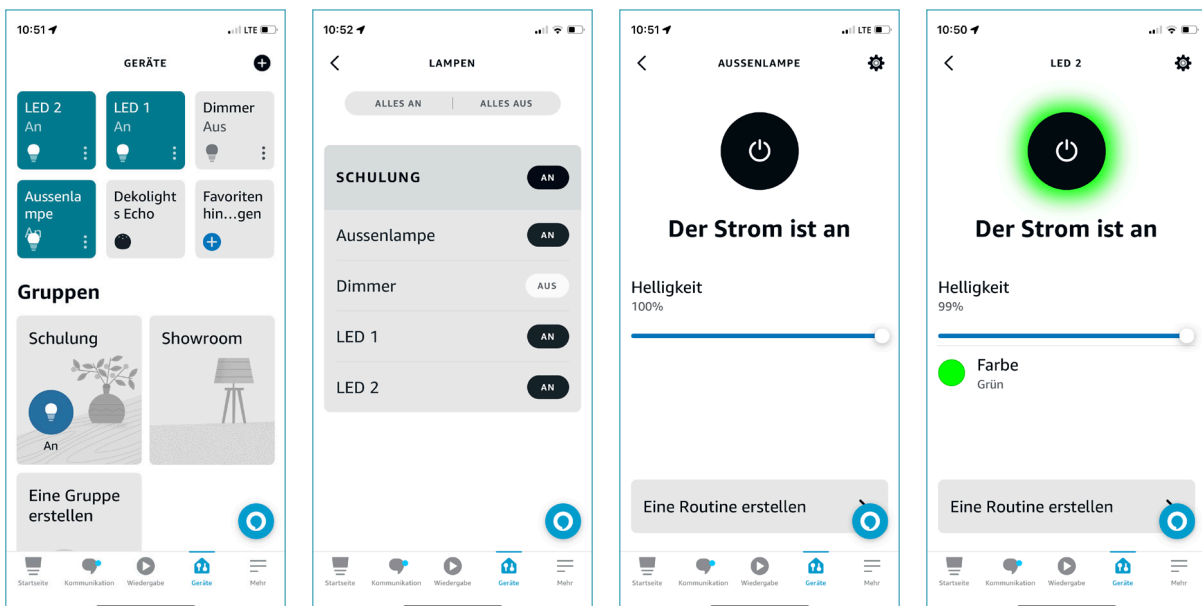
FERTIG!



Im Hauptmenü / Gerätemenü können anschließend noch weitere Routinen oder sogenannte Skills eingerichtet werden.

Hierrüber können dann zeitgesteuerte oder auch tageszeitabhängige Schaltvorgänge (Sonnen Auf-/Untergang etc.) eingerichtet werden.

Die Bedienung der App bzw. der Leuchten ist sehr intuitiv gestaltet. Grundsätzlich besteht die Möglichkeit, einzelne Leuchten in Gruppen zusammen zu fassen (z.B. Wohnzimmer, Esszimmer, Schlafzimmer, etc.) Alle Leuchten die in diesen Gruppen enthalten sind, können dann auch gemeinsam über Ihren Gruppennamen gesteuert werden (z.B. in unserem Beispiel Alexa – Showroom an/aus etc.). Durch auswählen einzelner Leuchten können diese dann individuell und je nach möglichen Funktionen (z.B. Helligkeit, Farbe, Farbtemperatur) eingestellt werden.





24. Wichtige Informationen zum Betrieb und Fehlerbehebung

Wissenswertes zu RF-smart Fernbedienungen

- Eine Fernbedienung kann mit mehreren RF-smart Leuchtmitteln gekoppelt werden und somit mehrere gleichzeitig steuern
- Ein RF-smart Leuchtmittel kann mit mehreren, auch unterschiedlichen Fernbedienungen (1, 4, 8 Zonen) gekoppelt werden. Somit kann ein Leuchtmittel gleichzeitig von mehreren Orten/Fernbedienungen gesteuert werden.
- Es werden nur die Funktionen der Fernbedienung unterstützt, welche das gekoppelte RF-smart Leuchtmittel zur Verfügung stellt. D.h. ein RGB+CCT-Leuchtmittel kann auch mit einer Single/CCT-Fernbedienung gesteuert werden, es ist dann jedoch nur die Einstellung Helligkeit und Farbtemperatur möglich.

Fehlerbehebung RF-Steuerung (Fernbedienung):

- Verwenden Sie Fernbedienungen nicht an Orten mit viel Metall oder starken elektromagnetischen Wellen, da dies die Reichweite der Fernbedienung deutlich beeinträchtigt.
- Prüfen Sie die Reichweite, indem Sie sich mit der abgenommenen Fernbedienung in den Räumen bewegen.
- Wenn die Signal-LED der Fernbedienung schnell blinkt, ersetzen Sie die Batterien (2x AAA).
- Prüfen Sie, ob die Fernbedienung noch Steuersignale sendet (Signal-LED der Fernbedienung bei Betätigung flackert / ggf. Tastenton bei Wandfernbedienungen). Ersetzen Sie ggf. die Batterien (2x AAA).
- Falls ihr RF-smart Licht/Dimmer nicht mehr auf die Fernbedienung reagiert und sichergestellt ist, dass die Fernbedienung in Ordnung ist, überprüfen Sie die Spannungsversorgung des RF-smart Lichts bzw. die Stromversorgung der Hausinstallation oder des vorgeschalteten Netzgeräts.
- Wenn die Spannungsversorgung der Leuchte gewährleistet ist, verbinden Sie ggf. das RF-smart Licht/Dimmer erneut mit der Fernbedienung (siehe Punkt „Fernbedienung verbinden“).
- Überprüfen Sie ggf. die Einstellungen und Verkabelung am RF-smart Licht/Dimmer.
- Wenn das Licht eines gesteuerten Dimmers/Leuchte nicht vollständig erlischt und schwach weiter leuchtet, wurde evtl. der Nachtlichtmodus (Kompatibilität vorausgesetzt) durch Langes drücken der „OFF“-Taste aktiviert. Zur Deaktivierung die „OFF“-Taste 1x kurz drücken.

Fehlerbehebung Zigbee-Steuerung (App-/Sprachsteuerung):

- Falls die RF-smart Komponente sich nicht mittels Zigbee steuern lässt, überprüfen Sie zuerst den Status in der App (Online/Offline)
- Überprüfen Sie die Spannungsversorgung des RF-smart Lichts bzw. die Stromversorgung der Hausinstallation oder des vorgeschalteten Netzgeräts.
- Wenn die Stromversorgung gewährleistet ist, prüfen Sie, ob eine Bedienung mittels einer ggf. vorhandenen RF-Fernbedienung möglich ist.
- Prüfen Sie, ob eine funktionierende Internetverbindung vorhanden ist.
- Ist dies der Fall, prüfen Sie, ob das Zigbee-Gateway (separates Gateway oder z.B. integriert in einem Amazon Echo) mit dem Internet/WiFi verbunden und vollständig funktionsfähig ist.
- Überprüfen Sie über die Serviceseiten der App-/Dienste-Anbieter wie z.B. Amazon Echo (Alexa), Google Assistant, Tuya, Phillips Hue etc., ob aktuell eine Störung des Dienstes vorliegt. (ggf. Google-Suche mit dem Suchbegriff des Diensteanbieters: z.B. „Störung Amazon Alexa“).

VEREINFACHTE EU-KONFORMITÄTSERKLÄRUNG

Der Unterzeichner, **Deko-Light Elektronik-Vertriebs GmbH** erklärt,
dass das in dieser Anleitung genannte funkgesteuerte Elektrogerät
der Richtlinie 2014/53/EU entspricht.

Den vollständigen Wortlaut der EU-Konformitätserklärung finden Sie auf folgender Website:

<https://www.oxomi.com/p/3000483/eukonformitaetserklaerungen>



Article No.: 843501



Contents

Safety Instructions.....	page 3
Proper Use	page 4
Care.....	page 4
Faulty Function.....	page 4
Storage and Disposal.....	page 4
Purchased parts package.....	page 4
Technical data	page 5
Product features	page 6
Inserting the Batteries	page 6
Installation and electrical connection.....	page 7
Setting the channel mode.....	page 7
Pin assignment and performance of the channel modes	page 8
PUSH dimming.....	page 10
LED dimmer with remote control CONNECT	page 11
LED dimmer from remote control TRENNEN.....	page 12
Button overview and operation.....	page 13
Automatic programs	page 14
RF repeater functions	page 15
Activate Zigbee coupling	page 16
Control with Zigbee 3.0	page 16
Requirements for control with Zigbee 3.0.....	page 17
Different types of gateways / hubs / bridges.....	page 17
Integrate RF-smart Zigbee light with Amazon Echo (as of 11-2023).....	page 18
Important information on operation and troubleshooting.....	page 23

Article No.: 843501



Dear customer,

thank you for deciding to purchase our product. The product fulfils the requirements of effective European and national guidelines.

To maintain the condition of the product and to ensure safe operation, you - as the user - must observe the product notes and the operation manual! They contain important information for the start-up and handling. It is important, therefore, that these documents are archived carefully for referring to information at a later stage.aufbewahren.

1. Safety Instructions

We are not responsible for any property damage or personal injury caused by failure to observe these productnotes and manual, improper handling or unauthorised modifications.

The installation may only be carried out by a qualified electrician.

Make sure that the item has not been damaged during transport before putting the light into operation. It maynot be operated if there are any damages to electrical parts.

It may only be operated once removed from the packaging.

The type plate must not be removed.

Before installation, any connecting cables and/or power supply units on the building side must be disconnected from the power supply and secured against being switched on again.

Make sure the electrical specifications for the connection lines correspond with the specifications given on the nameplate of this product.

During commissioning, ensure correct polarity (V+,V-) and the use of suitable DC power supply units (CV= constant voltage, not additionally dimmable via triac or similar) and with the following protective measures: SELV, overload protection and short-circuit protection.

During commissioning, ensure the correct connection (input/output, N/L) and the use of suitable connection components (lamps/lights/power supply units).

Make sure that the cables and plugs are not subject to tension or torsional forces and do not bend the cables. Protect all cables and insulation against possible damages.

Output cables should be routed separately and at a distance from other cables. The mains connection cables and output cables of the components must not cross each other.

Do not allow the product to come into contact with extreme heat or naked flames.

The product must not be covered with objects (decorations) or thermally insulating coverings /similar materials.

Only use the enclosed mounting material if it is suitable for the mounting surface.

Before disposal of the packaging material make sure that all components are removed.

Keep packaging material away from the reach of children and pets. The packaging contains small parts that may be swallowed by children.

Article No.: 843501



2. Proper Use

This product is only intended for lighting purposes and may only be operated on normal or non-flammable surfaces. The product must be used in protected and dry indoor areas.

3. Care

Repairs may only be carried out by an electrical specialist.

Disconnect the entire product from the mains first and allow it to cool down before cleaning or maintaining.

Use a dry or slightly moistened cloth for cleaning.

Never use any chemicals, flammable cleaning agents or abrasives. These may cause damage to the surface coating and/or the insulators.

4. Faulty Function

Are the lamps, luminaires or power supply units to be controlled ready for operation and correctly connected?

Check the connected cables (check power supply)

Disconnect the dimmer/light from the mains for approx. 30 seconds

Is the RF remote control connected/coupled to the light source?

Do any connected light sources/LED strips light up when they are operated directly?

5. Storage and Disposal

Used electronic devices must be brought back to public collection points and must not be disposed of as household waste.

Storage in a dry and clean environment. Do not strain the product mechanically during storage.

6. Purchased parts package

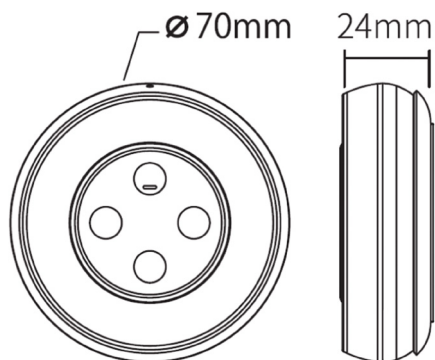
- 1x Deko-Light RF-smart Remote 1 Zone, Single/CCT, IP20
- 1x Deko-Light RF-smart LED-Dimmer 5-in-1, 12-48V DC, 20A, flickerfree, IP20
- 1x Self-adhesive mounting pad
- 1x Quick manual included in delivery

Article No.: 843501



7. Technical data

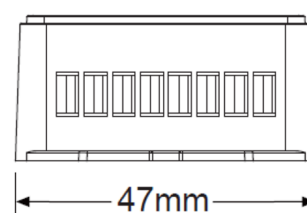
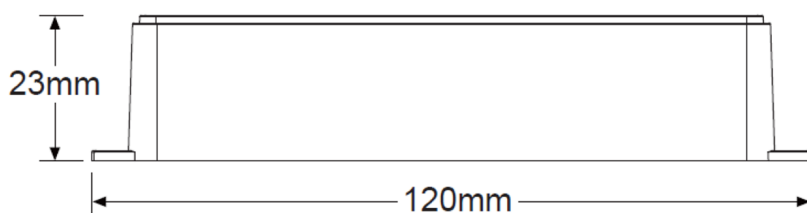
Operating voltage:	3V DC (2x AAA battery)
Transmission Power:	6dBm
Standby-Power:	20uA
Modulation Method:	GFSK
Transmission frequency:	2.4 GHz
Protection Class:	III
IP-Protection Class:	IP20
Storage Temperature:	-20 bis +70°C
Working Temperature:	-10 bis +40°C
Outdoor Range:	up to 30m
Dimensions (LxWxH):	70 x 70 x 24mm
Weight:	66 g



Input voltage:	12 - 48V DC
Operating mode:	Constant voltage (CV)
Controller performance:	max. 20A (12V= 240W, 24V= 480W, 48V= 960W)

Channel power:	max. 10A (see point 12)
Protection class:	III
IP-Protection class:	IP20
Working temperature:	-10 bis +40°C
Storage temperature:	-20 bis +70°C
Controllable with:	- RF-smart Remote controls (not included in the scope of delivery) - Zigbee 3.0 (gateway required) - Intelli-Push (potential-free push-button)

Frequency:	RF 2.4GHz
Outdoor range:	RF up to 30m, Zigbee up to 100m
Dimensions (D x W x H):	23 x 47 x 120mm
Weight:	72g



Article No.: 843501

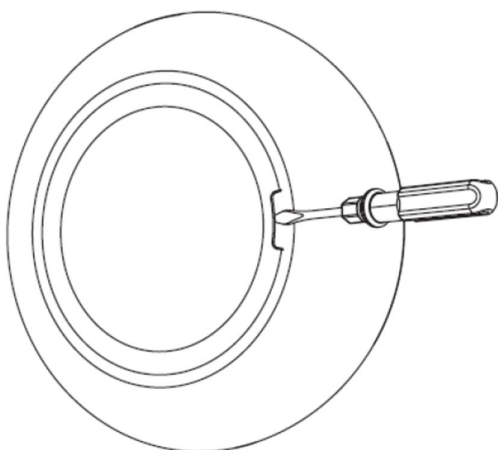


8. Product features

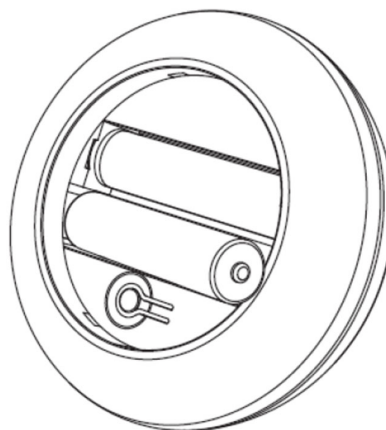
- The remote control can be used as a hand-held remote control or as a wall-mounted remote control using the mounting plate supplied
- Suitable for controlling 1 channel (single) or 2 channel (CCT) LED strips/lights (12-48V DC CV)
- 1~100% stepless and flicker-free dimming
- Last-state memory (last setting is retained after a power failure)
- Controllable/compatible with all RF-smart radio remote controls
- Controllable/compatible with all Zigbee 3.0 components
- RF repeater function (remote control range extended by up to 30 m outdoors)
- Dimmer supports the synchronization of automatic programs and thus ensures a simultaneous program sequence of different floodlights, lamps or dimmers

9. Inserting the Batteries

You need 2 AAA batteries (not included). Open the battery cover by using a small screwdriver on the side notch by carefully prying it open. Then remove the battery cover and insert the batteries in the correct direction. After inserting the batteries, the remote control initializes the touch surface (takes approx. 5 seconds). Do not perform any operations during this time as this may affect touch sensitivity. Finally, install the battery cover.



Open the battery cover
on the back



Insert batteries and
close cover

Article No.: 843501



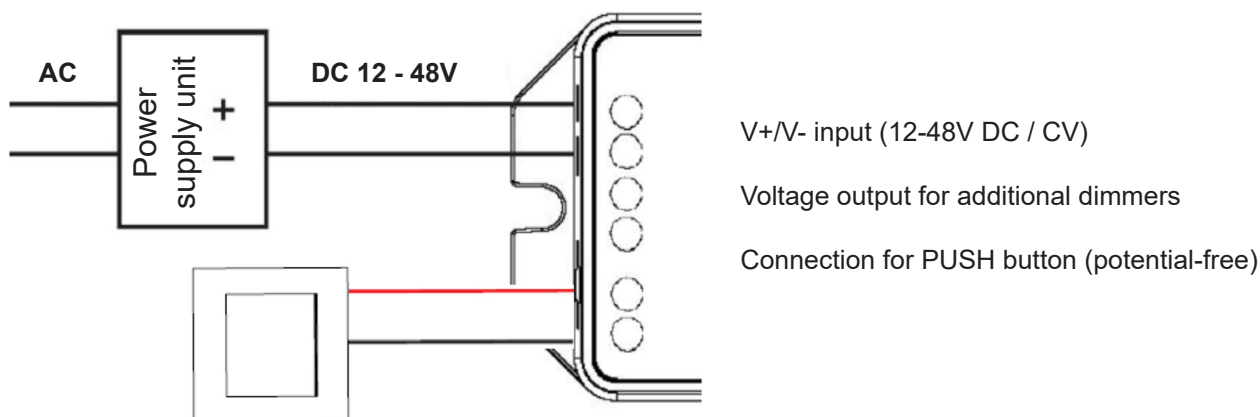
10. Installation and electrical connection

Only install the LED dimmer in dry indoor areas. For outdoor applications and/or damp environments, use our RF-Smart 5-1 Dimmer IP67 (article number 843506).

Installation/connection may only be carried out by a qualified electrician. Always observe the installation regulations of your country. Switch off the power supply before installation and secure it against being switched on again.

Before installation, check the compatibility and performance of the connected LED strips/lights. Before switching on again after installation, check the wiring and make sure that all cables are connected correctly, otherwise the dimmer may be damaged.

IMPORTANT: DO NOT use (triac) dimmable power supply units to power the dimmer!



11. Setting the channel mode

Depending on the LED strip used, you must set the corresponding channel mode.

IMPORTANT: The channel mode is **NOT preset** for the starter set (843501 - single or WW/CW mode)!

Change channel mode:


Press the SET button briefly several times to change the channel mode. The channel mode set is indicated by a change in the color of the signal LED. As soon as the desired channel mode (see adjacent table/dimmer) is active, wait 3 seconds. The mode is then saved automatically.

ATTENTION:

In the starter set for 1-2 channels, the RGB/RGBW/RGB+CCT modes are NOT supported by the modes are NOT supported by the supplied remote control. If required, use another remote control (e.g. 843510, 843511, 843512, 843513, 843514)

Please also note the changing assignment of the output terminals (see point 12 - Terminal assignment and power of the channel modes).

Farbe	Kanalmodus
Weiß	Single
Gelb	WW/CW / CCT
Rot	RGB
Grün	RGBW
Blau	RGB+CCT



SET button



Article No.: 843501

12. Pin assignment and performance of the channel modes

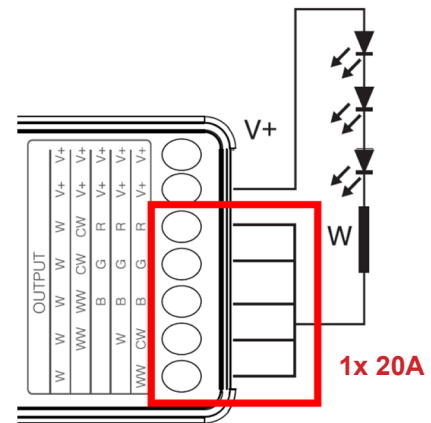
Due to the adjustable channel modes and the max. dimmer output of 20A, the individual channels have different outputs. The maximum load of a channel is 10A. Please refer to the following overviews. To find out how to set the required channel modes, see point 11.

SINGLE Mode

Control channels: 1
Suitable stripes: WW or CW (Single color)

Connection note: With max. 10A power, this can be connected directly be connected directly. If the max. power of 20A is required, all all 5 outputs must be bridged.

Connection variants: 5x 4A, 2x 10A or 1x 20A (bridged)
Output power: 12V= 5x 45W / 2x 120W / 1x 240W
24V= 5x 95W / 2x 240W / 1x 480W
48V= 5x 190W / 2x 480W / 1x 960W

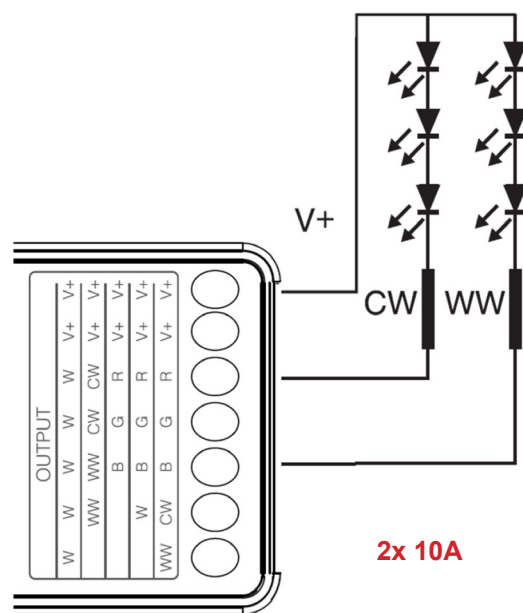


WW/CW / CCT Mode

Control Channel: 2
Suitable Stripes: WW/CW CCT

Connection note: max. 10A power per channel
max. 20A dimmer!

Connection variants: 4x 5A or 2x 10A
Output power: 12V= 4x 60W / 2x 120W
24V= 4x 120W / 2x 240W
48V= 4x 240W / 2x 480W



Article No.: 843501



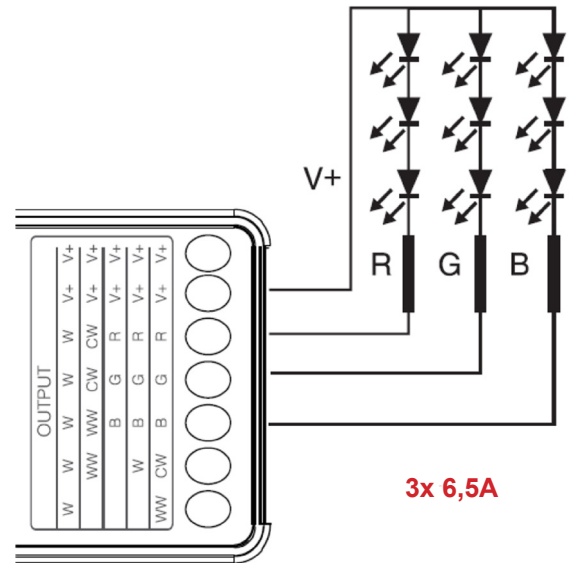
RGB Mode

In the starter set for 1-2 channels, the mode is NOT supported by the supplied remote control!

Control channels: 3
Suitable stripes: RGB

Connection note: max. 6.5A power per channel
max. 20A Dimmer!

Connection variants: 3x 6,5A
Output power: 12V= 3x 80W
24V= 3x 160W
48V= 3x 310W



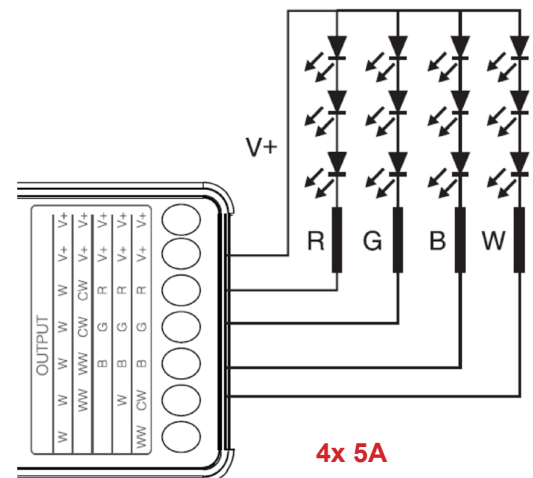
RGBW Mode

In the starter set for 1-2 channels, the mode is NOT supported by the supplied remote control!

Control channels: 4
Suitable stripes: RGBW

Connection note: max. 5A power per channel
max. 20A Dimmer!

Connection variants: 4x 5A
Output power: 12V= 4x 60W
24V= 4x 120W
48V= 4x 240W



Article No.: 843501



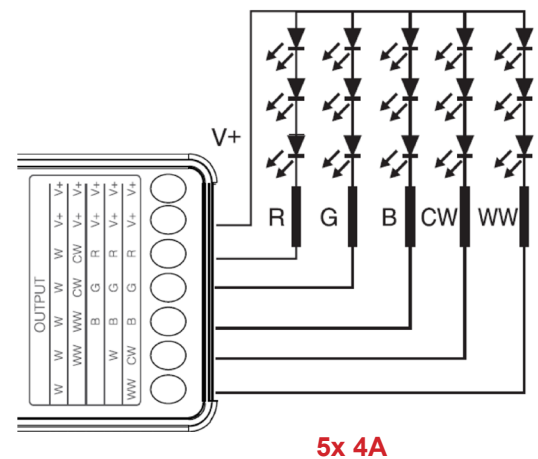
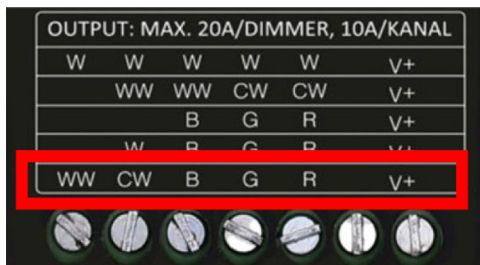
RGB+CCT Mode

In the starter set for 1-2 channels, the mode is NOT supported by the supplied remote control!

Control channels: 5
 Suitable stripes: RGBW+CCT

Connection note: max. 4A power per channel
 max. 20A Dimmer!

Connection variants: 5x 4A
 Output power: 12V= 5x 45W
 24V= 5x 95W
 48V= 5x 190W



13. PUSH dimming

The RF-Smart LED dimmer can be connected to an existing electrical installation using the potential-free push input. You need 2 free wires in your installation for this. Only use push-buttons.

Push function:

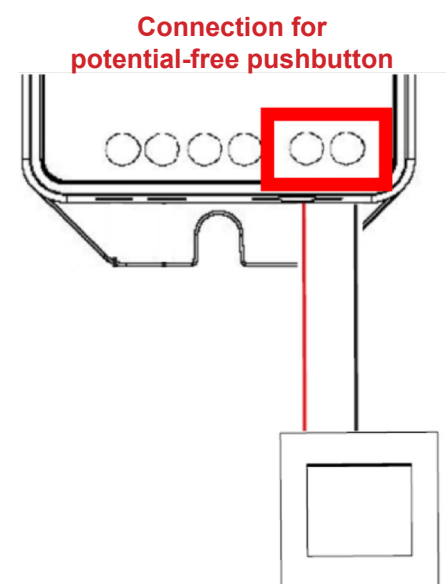
Press push-button BRIEFLY = SWITCH ON/OFF

Press and hold push-button = DIM BRIGHTNESS
(light-dark-bright)

Press and hold the button until the desired brightness is reached and then release. Repeat the process if necessary again to increase or decrease the brightness.

Intelli-Push function:

If several dimmers are controlled with one push-button and they do not show the same status/brightness, press the push-button for 20 seconds until all lights show the same brightness (100 %).
 (Number of dimmers that can be connected to the same push-button max. 25 pieces / cable length max. 20 m).



Article No.: 843501



14. LED dimmer with remote control CONNECT

The RF-smart LED dimmer must first be connected so that it can be controlled with a remote control. If you want to control the LED dimmer with several remote controls, these must be connected individually and one after the other.

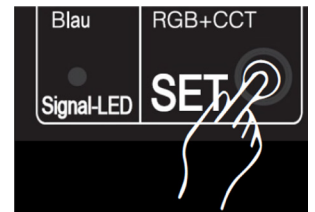
1. Step: Activate RF learning mode:

Option 1:

Briefly press the „SET“ button on the dimmer once (indicator light flashes)

Option 2:

Disconnect the dimmer from the power supply for 10 seconds and then switch it on again



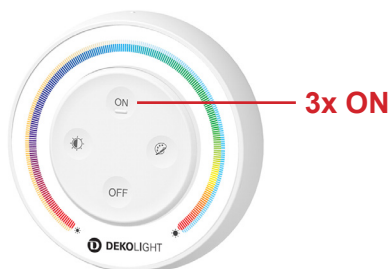
Step 2: CONNECT LED dimmer with remote control:

TIP: If you are carrying out this process alone, hold the remote control in your hand or remove it from the mounting plate. This gives you flexibility during teach-in and allows you to keep to the time window for the process.

If the process was not successful within 10 seconds, start again at step 1.

Remote control type A (SCOPE OF DELIVERY IN SET):

Briefly press 3 times within 3 seconds
“ON” button on the remote control. At a
If the pairing is successful, the light bulb flashes 3x.



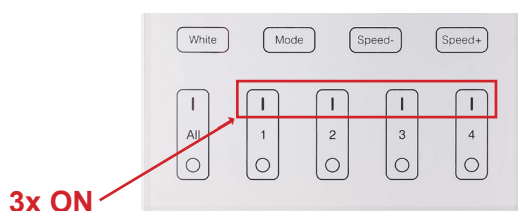
Remote control type B:

Briefly press the on button “I” of the desired zone (1-8)
3 times within 3 seconds. If the pairing is successful, the light
bulb flashes 3x.



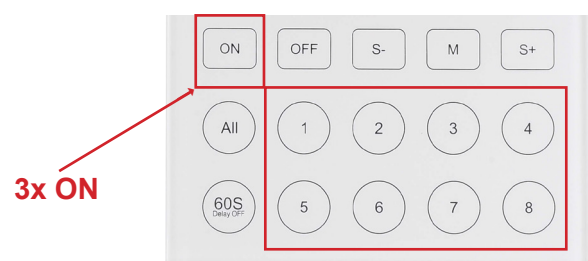
Remote control type C:

Press the on button “I” 3 times within 3 seconds
the desired zone (1-4). If the pairing is successful, the light
bulb flashes 3x.



Remote control type D:

Within 3 seconds, first press the zone button (1-8) and
immediately afterwards press the “ON” button 3 times. If
the pairing is successful, the light bulb flashes 3x.



Article No.: 843501



15. LED dimmer from remote control DISCONNECT

If you no longer want to control an RF-smart LED dimmer with the corresponding remote control in future, you must disconnect the remote control from the paired LED dimmer. If several remote controls are linked to an LED dimmer, you must disconnect the respective remote controls individually and one after the other.

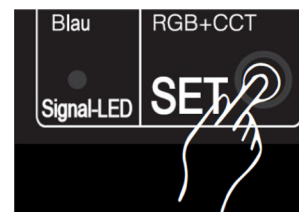
Step 1: Activate RF learning mode:

Option 1:

Briefly press the „SET“ button on the dimmer once (indicator light flashes)

Option 2:

Disconnect the dimmer from the power supply for 10 seconds and then switch it on again



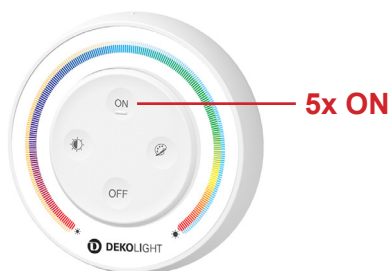
Step 2: DISCONNECT LED dimmer from remote control:

TIP: If you are carrying out this process alone, hold the remote control in your hand or remove it from the mounting plate. This gives you flexibility when disconnecting and allows you to keep to the time window for the process.

If the process was not successful within 10 seconds, start again from step 1.

Remote control type A (SCOPE OF DELIVERY IN SET):

Briefly press the „ON“ button on the remote control 5 times within 3 seconds. If the separation is successful, the light bulb flashes 10x



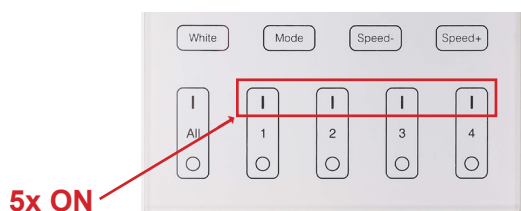
Remote control type B:

Within 3 seconds, press the on button "1" of the zone to which the lamp is connected 5 times. If the separation is successful, the light bulb flashes 10x.



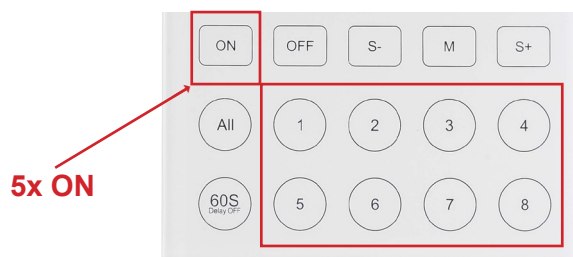
Remote control type C:

Within 3 seconds, press the on button "1" of the zone to which the lamp is connected 5 times. If the separation is successful, the light bulb flashes 10x.



Remote control type D:

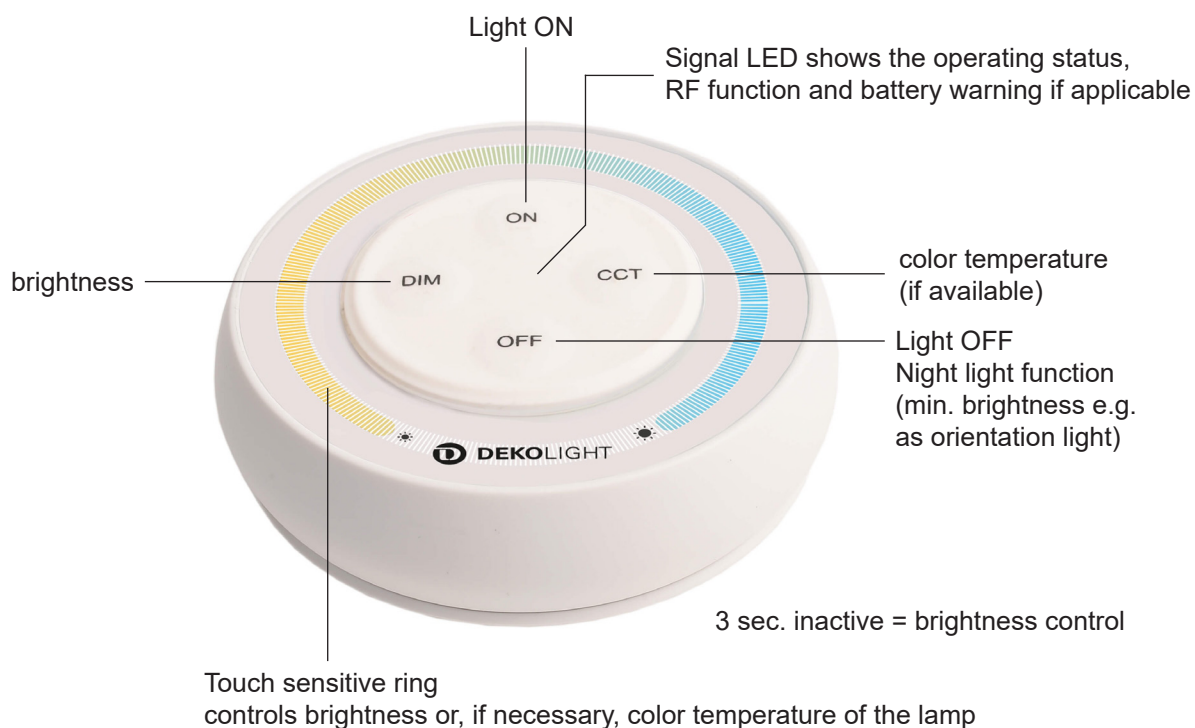
Within 3 seconds, first press the zone button to which the lamp is connected and immediately afterwards press the "ON" button 5 times. If the separation is successful, the light bulb flashes 10x.



Article No.: 843501



16. Button overview and operation



Switch on the light:	Briefly press the "On" button
Turn off the light:	Briefly press the "Off" button
Night light function:	ON: Press the "Off" button for 2 seconds. OFF: Briefly press the "Off" button (Function must be supported by the connected light)
Adjust brightness:	Briefly press the "DIM" button and then select the desired brightness using the color ring.
Adjust color temperature:	Briefly press the „CCT“ button and then select the desired function on the color ring. Color temperature is only supported in 2-channel (CCT) mode.

Article No.: 843501



17. Automatic programs

RF-smart light sources, lamps, floodlights, spotlights and LED dimmers are pre-installed with identical programs that can only be called up with RF remote controls. The programs are permanently stored and cannot be changed.

To call up the programs, follow the respective operating instructions for the connected remote control. In most cases, the program selection is done by pressing the “M” button several times. The running speed of the program can also be adjusted using the “S+” and “S-” buttons.

There are 2 automatic program blocks (A/B) available, with program list A being preset at the factory. If you want to use programs from Block B, you must activate them, if necessary for each lamp separately and as listed below.

FACTORY SETTING

A	Program/Description	Brightness Saturation Speed	B	Program/Description	Brightness Saturation Speed
1	Random color fade	ADJUSTABLE	1	Color fading 7 colors (green, blue, white, pink, red, pink, yellow)	ADJUSTABLE
2	Color fading 4 colors (blue, pink, red, green)		2	White light appear/fade (0%-100%-0%)	
3	Color fading 4 colors (white, green, blue, pink)		3	Color change RGB appear/fade. (0%-100%-0%)	
4	Color fading 3 colors (green, blue, pink)		4	Color changing 7 colors (red, green, blue, yellow, pink, turquoise, white)	
5	Color fading 3 colors (red, green, blue)		5	Random color change	
6	Color fading 3 colors (blue, red, white)		6	Red effects program (0%-100%-0% + flash 3x)	
7	Color fading 3 colors (blue, white, pink)		7	Green effect program (0%-100%-0% + flash 3x)	
8	Party		8	Blue effects program (0%-100%-0% + flash 3x)	
9	Slow color fade		9	White effects program (0%-100%-0% + flash 3x)	

Change/selection of program blocks

- A: Use the color wheel to set a color (e.g. green) and then **quickly press the “S+” button 5 times** the remote control. If the lamp **flashes blue 3x**, program block A has been activated.
- B: Use the color wheel to set a color (e.g. green) and then **quickly press the “S-” button 5 times** the remote control. If the lamp **flashes yellow 3x**, program block B has been activated.

Article No.: 843501



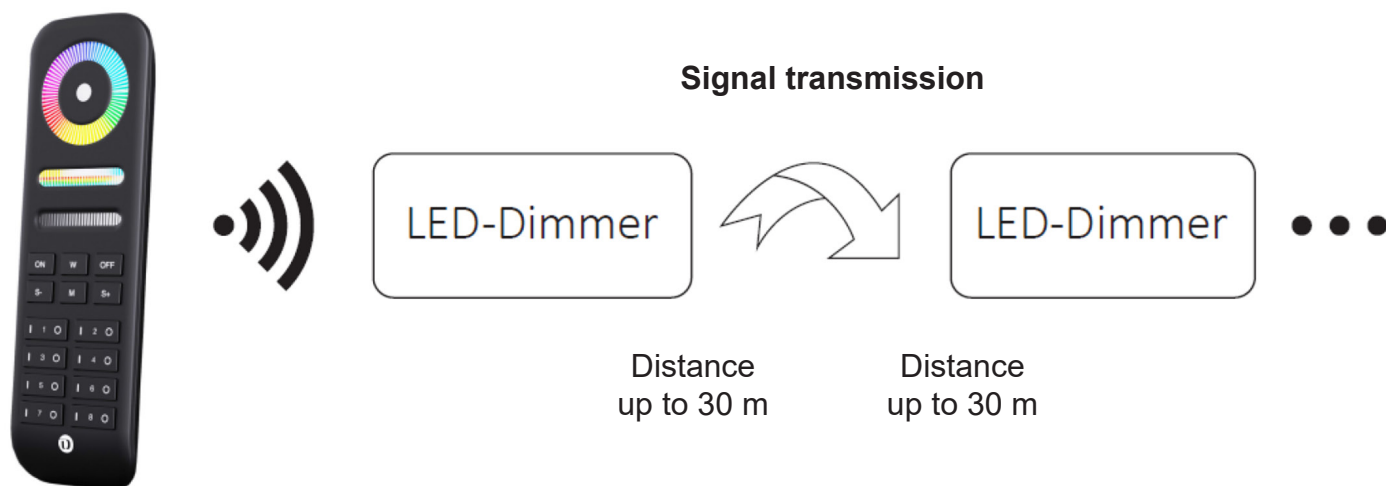
18. RF repeater functions

RF range:

An RF-smart LED-dimmer can transmit the control signals of an RF remote control to another dimmer within a range of up to 30m if this is also within range. This theoretically extends the range of a remote control indefinitely. Signals from up to 12 remote controls can be supported simultaneously.

RF program synchronization:

If identical automatic programs (colour fades etc.) run simultaneously in several dimmers, these are also passed on via the RF signal and thus automatically synchronized.



IMPORTANT:

For proper function, all dimmers must be connected to the same remote control and within the same zone. For automatic program synchronization, it must also be ensured that the same automatic program is set for all RF-smart luminaires involved.

Article No.: 843501



19. Activate Zigbee coupling

As the pairing of the RF-smart module to the corresponding Zigbee gateway differs depending on the selected control variant (e.g. Amazon Echo (Alexa), Google Assistant, Tuya, Philips Hue), please follow the instructions of the corresponding provider or gateway. Below we show you how to start the pairing mode of the RF-smart LED dimmer:

1. Step:

The Zigbee gateway must be fully installed/set up and connected to the Internet. be connected.

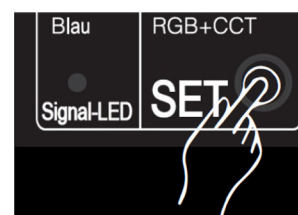
2. Step:

Connect the RF-smart Triac dimmer to the power supply.

3. Step:

Press the „SET button“ for approx. 3 seconds until the indicator light flashes, which signals that you are ready to pair with a network.

IMPORTANT: Then start pairing in the APP immediately, as the mode is automatically deactivated after approx. mode is automatically deactivated after approx. 20 seconds for security reasons.

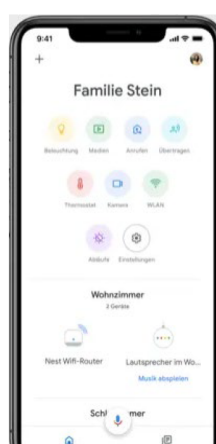
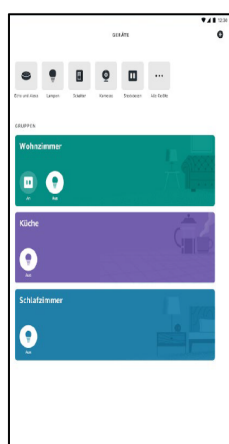
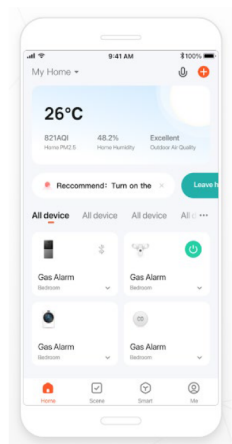


If the LED-dimmer does not pair with Zigbee, switch it off for 30 seconds and then start again at step 2.

20. Control with Zigbee 3.0

RF-smart components with integrated Zigbee can be controlled via a corresponding gateway and Internet access with Zigbee 3.0-compatible apps available on the market.

Examples of the most popular apps: Tuya, Amazon Echo (Alexa), Google Assistant, Home Connect Plus and many more.





21. Requirements for control with Zigbee 3.0

To ensure that all devices in a Zigbee smart home system can communicate reliably with each other, a uniform wireless standard and a control center are required. This control center also establishes the connection to the Internet and to the respective service provider (Amazon Echo, Google Assistant, Tuya, etc.). In principle, it does not matter whether this control center, also known as a gateway/hub/bridge, is separate or already integrated into another device.

What is basically necessary for control?

1. Router (free LAN connection or WiFi router depending on the gateway used) with an existing and unrestricted connection to the Internet
2. Zigbee 3.0 gateway (see following variants under point 22)
3. Installed APP of the service provider (Alexa, Google Home, Tuya, Home Connect Plus etc.)
4. User account and access data of the service provider

IMPORTANT: Before purchasing a gateway, always check whether it complies with the Zigbee 3.0 standard AND whether it is compatible with your desired control platform (e.g. Amazon Echo, Tuya, Google Assistant, etc.). Information on this can be found in the product description, operating instructions, the manufacturer's website or, if necessary, via their customer support.

22. Different types of gateways / hubs / bridges

1. Zigbee 3.0 gateway integrated



Examples: Amazon Echo Plus 2nd gen, Echo 4th gen, Echo Studio, Echo Show 2nd gen (as of 11-2023)

Article No.: 843501



2. Zigbee 3.0 gateway external, with wired router connection via LAN cable (RJ45):



Gateway mit
LAN-Anschluss (RJ45)



Netzwerkkabel
(RJ45)

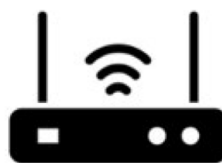


Router mit freiem RJ45
Netzwerkanschluss

3. Zigbee 3.0 gateway external, with wireless router connection via WiFi:



4. Gateway mit WiFi



Router mit WiFi

23. Integrate RF-smart Zigbee light with Amazon Echo (as of 11-2023)

Due to the large number of available providers, we would like to show you below how to integrate an RF-smart light or dimmer using the example of Amazon Echo (Alexa) in a step-by-step guide. Please note that the individual views or steps may differ due to regular app updates or different operating systems (iOS / Android).

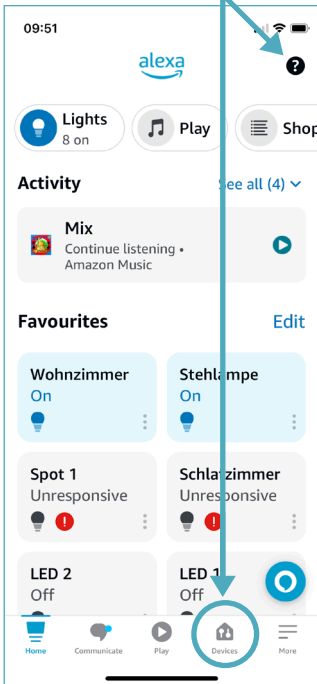
Preparations:

1. Set up an Amazon account if you do not already have one.
2. Install the Alexa app on your smartphone.
3. Install the Amazon Echo with Zigbee gateway, if necessary with an external gateway, and set it up completely and ready for operation.
4. Ensure that the gateway is connected to the Internet.
5. Install the corresponding RF-smart lights/dimmers ready for operation.
In addition to the Zigbee control, we recommend always having an additional RF remote control available to enable local control via remote control in the event of internet problems. After commissioning the light and pairing it with the remote control, check whether the light can be controlled accordingly and is ready for operation.
6. Now start the app and proceed as described below.
(Operating system of the test setup iOS as of 06/2023)



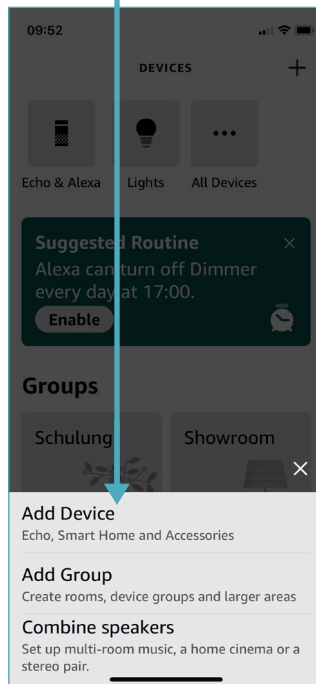
6.1.

Start adding a new component under „Devices“ with „+“



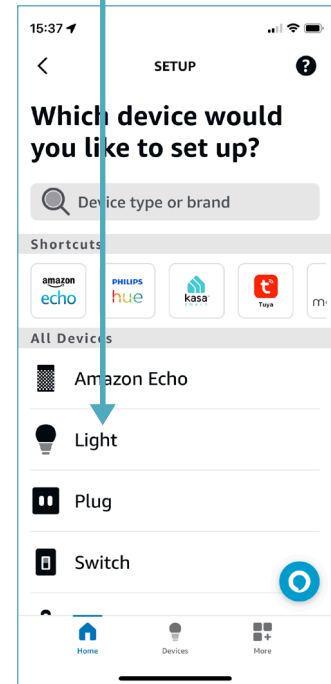
6.2.

Select „Add device“



6.3.

„Select „Lamp“



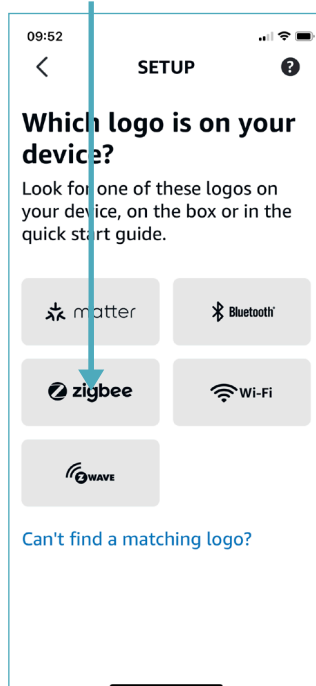
6.4.

Scroll all the way down and select „Other“



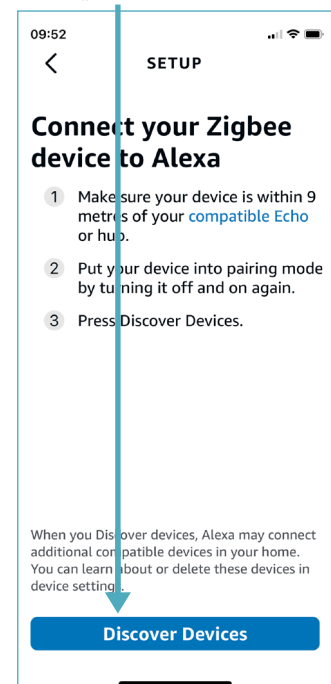
6.5.

Select „Zigbee“



6.6.

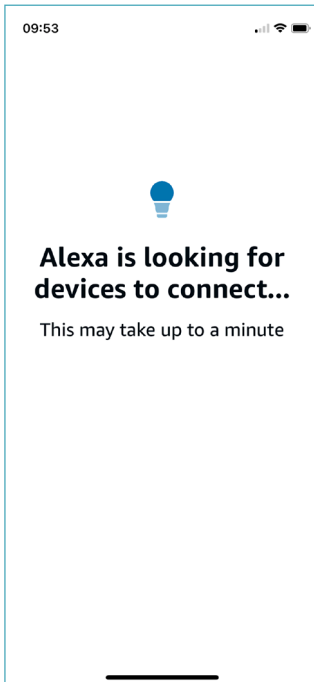
Switch on dimmer/light and [activate pairing](#) then select „Device search“





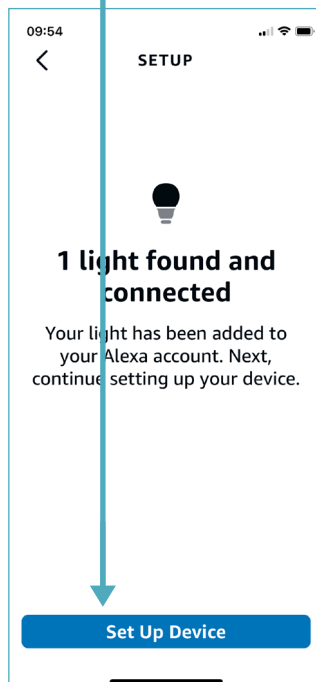
6.7.

Let the automatic search run to the end



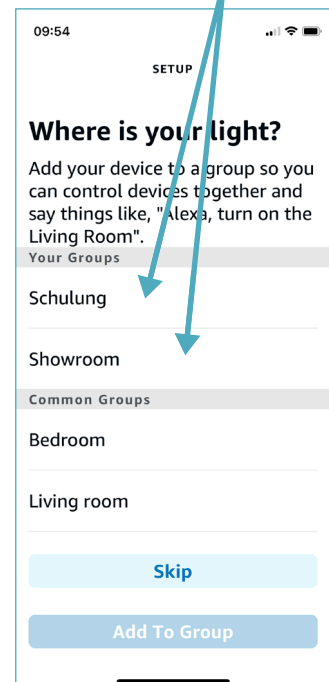
6.8.

After identification, select „Set up device“



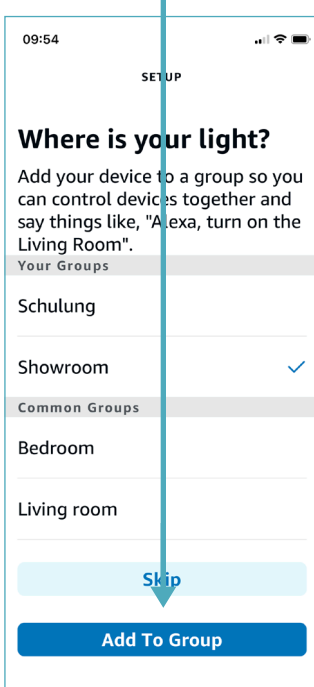
6.9.

Select the desired group from Select existing list



6.10.

Confirm selection with „Add to group“



6.11.

Input with „Next“ confirm



6.12.

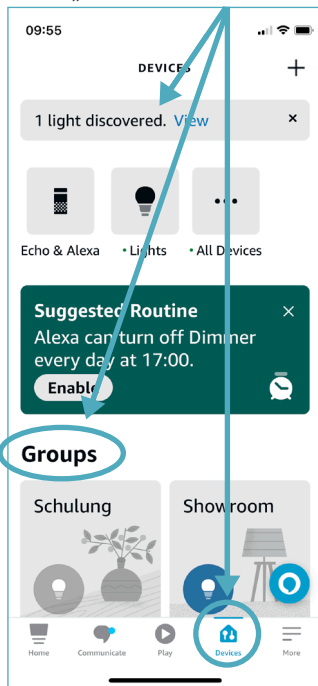
Confirm the setup process with „Done“





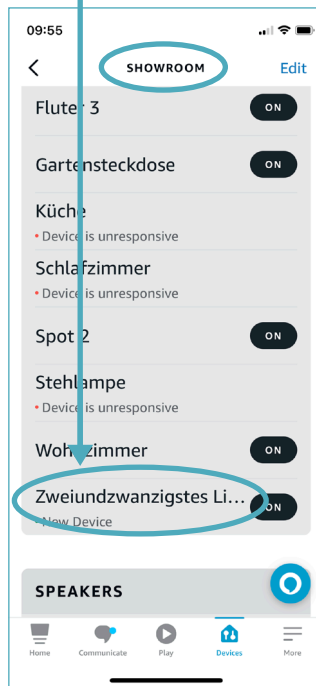
6.13.

The light can now be selected and adjusted directly or via a group in the „Devices“ menu



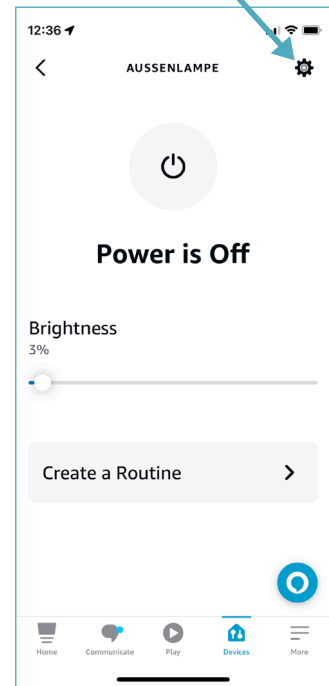
6.14.

Corresponding light in the menu



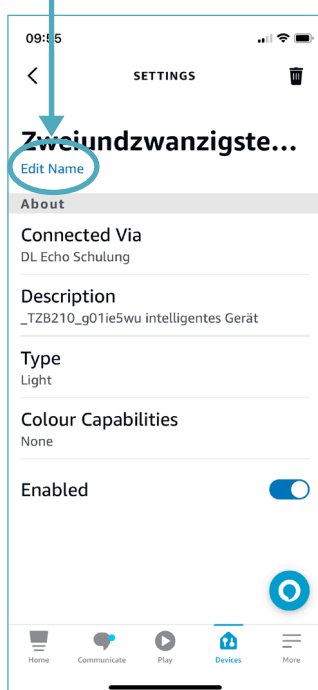
6.15.

Settings menu Select



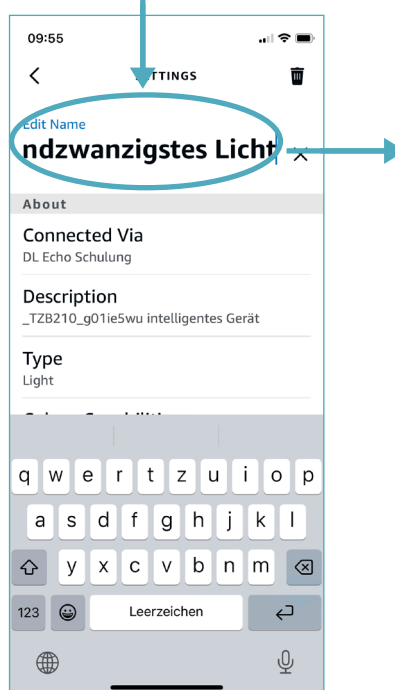
6.16.

„Edit name“ Select

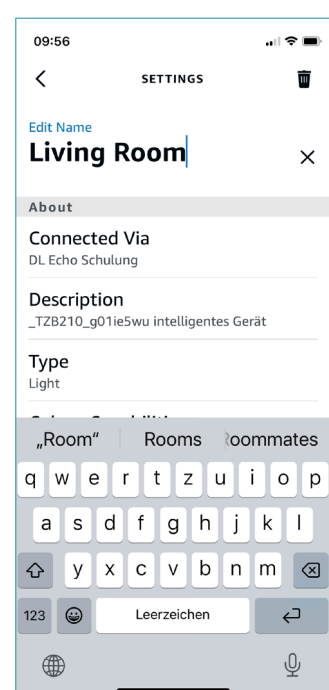


6.17.

Enter the desired name of the luminaire



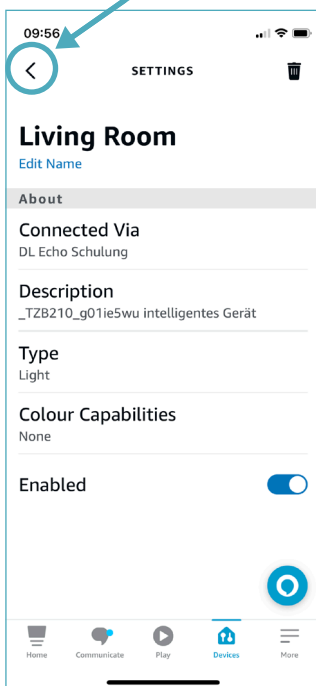
6.18.





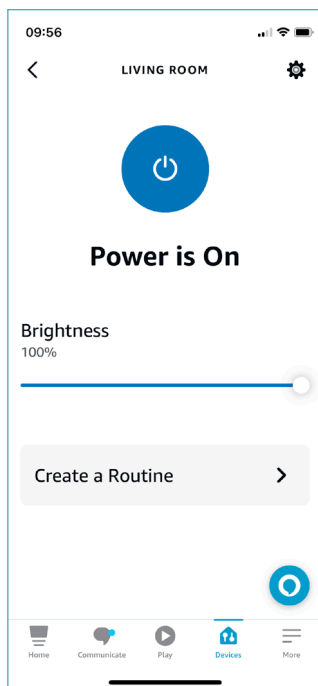
6.19.

The settings are applied via the „Back button“



6.20.

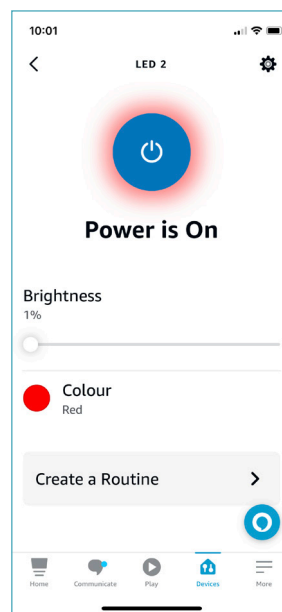
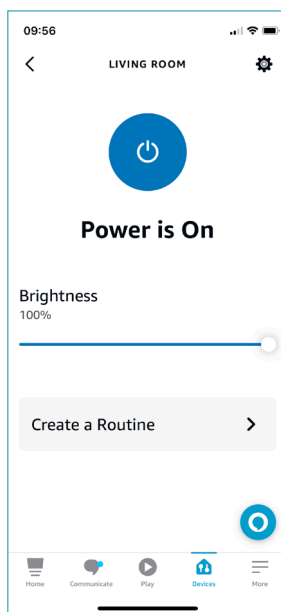
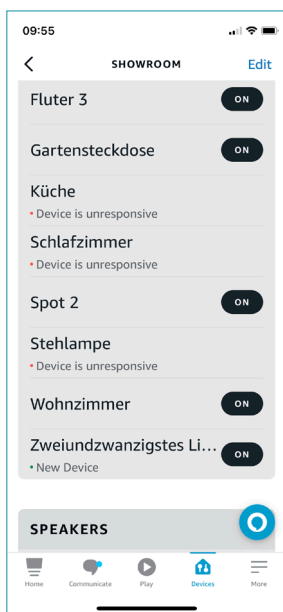
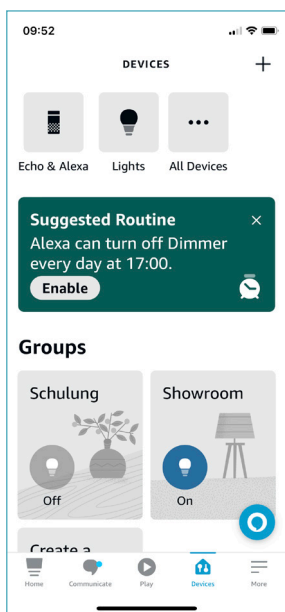
DONE!



Additional routines or so-called skills can then be set up in the main menu / device menu.

This can then be used to set up time-controlled or daytime-dependent switching processes (sunrise/sunset etc.).

Operation of the app and the lights is very intuitive. In principle, it is possible to combine individual lights into groups (e.g. living room, dining room, bedroom, etc.) All lights contained in these groups can then also be controlled together via their group name (e.g. in our example Alexa - Showroom on/off etc.). By selecting individual lights, they can then be set individually and according to possible functions (e.g. brightness, color, color temperature).





24. Important information on operation and troubleshooting

Things to know about RF-smart remote controls

- One remote control can be linked to several RF-smart lamps and thus control several at the same time
- An RF-smart light source can be coupled with several, even different remote controls (1, 4, 8 zones). This means that a light source can be controlled simultaneously from several locations/remote controls.
- Only the remote control functions provided by the paired RF-smart light source are supported. This means that an RGB+CCT light source can also be controlled with a single/CCT remote control, but then only the brightness and color temperature settings are possible.

Troubleshooting RF control (remote control):

- Do not use remote controls in places with a lot of metal or strong electromagnetic waves, as this significantly impairs the range of the remote control.
- Check the range by moving around the room with the remote control removed.
- If the signal LED on the remote control flashes quickly, replace the batteries (2x AAA).
- Check whether the remote control is still transmitting control signals (signal LED on the remote control flickers when pressed / if necessary, key tone for wall-mounted remote controls). Replace the batteries (2x AAA) if necessary.
- If your RF-smart light/dimmer no longer responds to the remote control and you are sure that the remote control is OK, check the power supply to the RF-smart light or the power supply to the house installation or the upstream power supply unit.
- If the power supply to the light is guaranteed, reconnect the RF-smart light/dimmer to the remote control if necessary (see „Connecting the remote control“).
- If necessary, check the settings and wiring on the RF-smart light/dimmer.
- If the light of a controlled dimmer/light does not go out completely and remains dimly lit, the night light mode (assuming compatibility) may have been activated by pressing and holding the „OFF“ button. To deactivate, briefly press the „OFF“ button once.

Troubleshooting Zigbee control (app/voice control):

- If the RF-smart component cannot be controlled via Zigbee, first check the status in the app (online/offline)
- Check the power supply of the RF-smart light or the power supply of the house installation or the upstream power supply unit.
- If the power supply is guaranteed, check whether operation is possible using an existing RF remote control.
- Check whether a functioning Internet connection is available.
- If this is the case, check whether the Zigbee gateway (separate gateway or integrated in an Amazon Echo, for example) is connected to the Internet/WiFi and is fully functional.
- Check the service pages of the app/service providers such as Amazon Echo (Alexa), Google Assistant, Tuya, Phillips Hue etc. to see whether there is currently a fault with the service. (if necessary, Google search with the search term of the service provider: e.g. „malfunction Amazon Alexa“).

SIMPLIFIED EU DECLARATION OF CONFORMITY

The undersigned, **Deko-Light Elektronik-Vertriebs GmbH** declares that the radio-controlled electrical device mentioned in these instructions complies with Directive 2014/53/EU.

The full text of the EU declaration of conformity can be found on the following website:
<https://www.oxomi.com/p/3000483/eukonformitaetserklaerungen>

