



# MASTERColour CDM-Rm Elite Mini

## MASTERColour CDM-Rm Elite Mini 35W/930 GX10 MR16 10D

Die Philips MASTERColour CDM-Rm Mini ELITE vereint die bewährte MASTERColour-Qualität mit 50mm-Reflektorlampen. Die überragende Lichtleistung und die zuverlässige Farbstabilität schaffen die richtige Atmosphäre für den Kunden und rücken die Ware ins rechte Licht. Eine einfache Möglichkeit, dem Geschäft ein strahlendes Aussehen zu verleihen.

### Produkt Daten

Allgemeine Eigenschaften	
Socket	GX10 [ GX10 ]
Betriebsstellung	UNIVERSAL [ Beliebig ]
Lebensdauer bis 5 % Ausfall (Nom)	9000 h
Lebensdauer bis 10 % Ausfall (Nom)	10000 h
Lebensdauer bis 20 % Ausfall (Nom)	12000 h
Lebensdauer bis 50 % Ausfall (Nom)	15000 h
ANSI-Code HID	C130/O
Schaltzyklus	1350X
Lichttechnische Daten	
Farbcode	930 [ CCT von 3000 K ]
Ausstrahlungswinkel (Nom)	10 °
gemessener Ausstrahlungswinkel	13 °
gemessener Ausstrahlungswinkel	16 °
gemessener Ausstrahlungswinkel	10 °
Lichtstärke (min.)	13200 cd
Lichtstärke (Nom)	17500 cd

Lichtaustritt	-
Restlichtstrom 12000 Std. (Nom)	85 %
Restlichtstrom 2000 Std. (Nom)	95 %
Restlichtstrom 4000 Std. (Nom)	93 %
Farbkoordinate X (Nom)	0.439
Farbkoordinate Y (Nom)	0.403
Ähnlichste Farbtemperatur (Nom)	3000 K
Nennlichtausbeute (Nom)	61 lm/W
Farbwiedergabeindex (min.)	88
Farbwiedergabeindex (Nom.)	91
Restlichtstrom am Ende der Nennlebensdauer (Nom)	80 %
Lichtstrom im 90° Winkel	2150 lm
Elektrische Kenndaten	
Power (Rated) (Nom)	39 W
Wiederzündzeit (maximal, in Minuten)	15 min
Aufwärmzeit bis 60 % Licht (Nom)	120 s
Zündzeit (max.)	30 s

# MASTERCLOUR CDM-Rm Elite Mini

Spannung (max.)	95 V
Spannung (min.)	79 V
Spannung (Nom)	87 V

## Dimmen

Dimmbar	Nein
Anlaufzeit 90 % (max.)	3 min

## Mechanische Kenndaten

Kolbenausführung	- [-]
------------------	-------

## Zulassungen und Anwendungseigenschaften

Energieeffizienz-Label (EEL)	A
Quecksilbergehalt (Nom)	4.7 mg
Energieverbrauch kWh/1.000 Std.	43 kWh

## UV-Beständigkeit

PET (Niosh) (min.)	8 h/500lx
--------------------	-----------

Schadensfaktor D/fc (max.)	0.4
----------------------------	-----

## Anforderungen an das Leuchtdesign

Reflektorhaltemperatur (max.)	315 °C
-------------------------------	--------

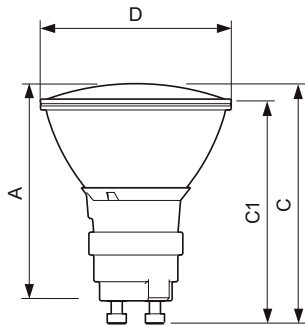
## Produktdaten

Gesamt-Produktcode	871829116296400
Bestell-Produktname	MASTERCLOUR CDM-Rm Elite Mini 35W/930 GX10 MR16 10D
EAN/UPC - Produkt	8718291162964
Bestellcode	16296400
Anzahl pro Verpackung	1
Anzahl pro Umverpackung	12
Material-Nr. (12NC)	928194605330
Nettogewicht (Einzelteil)	0.048 kg
ILCOS Code	MRS/UB-35/930-H-GX10-51/54.5/10

## Hinweise

- Nur mit geeignetem elektronischen Vorschaltgerät
- EVG nur mit "End of Life" Abschaltung (IEC 61167, IEC 62035)

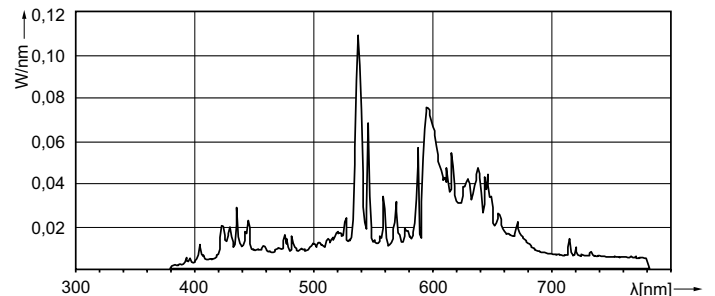
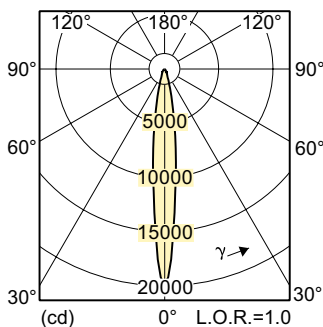
## Abmessungsskizzen



CDM-Rm 35W/930 GX10 MR16 10D

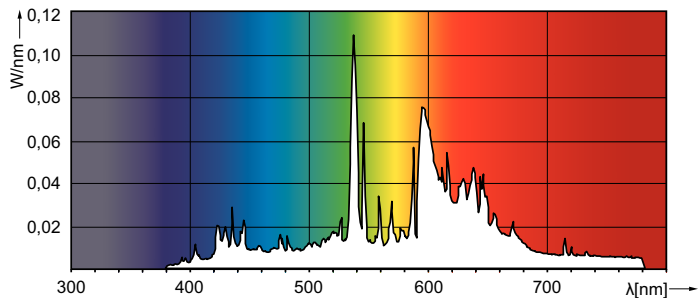
Product	D (max)	D	C (max)	C	C1 (max)	A (max)
MASTERCLOUR CDM-Rm Elite Mini 35W/930 GX10 MR16 10D	51 mm	50 mm	65.4 mm	62.75 mm	60.9 mm	59 mm

## Photometrische Daten



# MASTERColour CDM-Rm Elite Mini

## Photometrische Daten



## Lebensdauer

