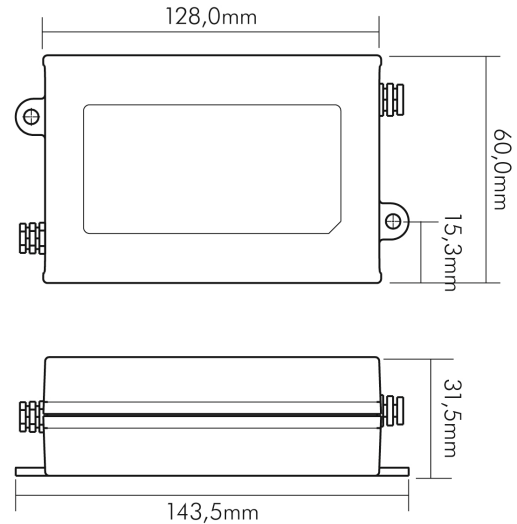


DATENBLATT

EL-40-1400 D (C) IP30

LED Betriebsgerät mit Konstantstrom, dimmbar



Artikelnummer	8970100414
GTIN	4044538056760

LICHTTECHNISCHE EIGENSCHAFTEN

Konstant-Lichtstrom-Regelung	nein
------------------------------	------

ELEKTRISCHE EIGENSCHAFTEN

Anschlussart primär	Anschlussleitung 2x0,75 mm ²
Anschlussart sekundär	15 cm Anschlussleitung 18AWGx2C
Eingangsfrequenz	47 - 63 Hz
Leistung	40,6 W
Dimmbar	ja
Art der Dimmung	Phasenabschnitt
Aktive Power-Factor-Correction	ja
Leistungsfaktor [bei Volllast]	0,9
Effizienz/Wirkungsgrad bei Volllast	85 %
Eingangsspannung [AC]	180 - 295 V
Ausgangsspannung [DC]	17 - 29 V
Geeignet für Konstantspannung	nein
Geeignet für Konstantstrom	ja
Geeignet für Gleichspannung (Primärseite)	nein
Vibration	10~500Hz, 2G 12min. / 1 Zyklus dauert 72min. entlang jeder Achse (X, Y, Z)
Ausgangsstrom [DC]	1400 mA

SICHERHEITSEIGENSCHAFTEN



Eine Haftung für die von uns gelieferte Ware ist jedoch bei Vorliegen von natürlicher Abnutzung, Verschleiß sowie Verbrauch, insbesondere bei Betriebsmitteln LEDs etc. grundsätzlich ausgeschlossen und zwar auch dann, wenn diese bei Lieferung bereits mit der Ware verbunden sind. Angaben zur durchschnittlichen Lebensdauer und Lichtfarben dienen nur der Orientierung, sind unverbindlich und stellen keine Beschaffenheitsvereinbarung dar. Technische und gestalterische Änderungen im Zuge stetiger Produktentwicklungen vorbehalten. nobile AG – Wächtersbacher Str. 78 - 60386 Frankfurt/M. Germany - www.nobile.de

Stand:
01.02.2022
14:18:00

DATENBLATT

EL-40-1400 D (C) IP30

LED Betriebsgerät mit Konstantstrom, dimmbar



CE-Kennzeichnung	ja
ENEC-Zertifizierung	ENEC 17
SELV	ja
Schutzart	IP30
Temperaturschutzabschaltung bei	110 °C
Schutzklasse	II
F-Kennzeichnung	ja
Geeignet für Möbeleinbau	ja
RoHS	ja
Sicherheitstrafo	ja
Kurzschlusschutz	ja
Überlastschutz	ja
Geeignet für den Außenbereich	nein
Installation, elektrotechnisches Fachwissen	ja

TEMPERATUREIGENSCHAFTEN

Umgebungstemperatur [Ta]	-30 - 50 °C
Gehäusetemperatur [Tc]	90 °C

MABE UND GEWICHT

Gewicht	230 g
Höhe	31,5 mm
Breite	60 mm
Länge	128 mm

MATERIAL UND FARBE

Farbe	weiß
Werkstoff	Kunststoff

SONSTIGE EIGENSCHAFTEN

Unabhängige Installation	ja
Entsorgung	kommunaler Wertstoffhof bzw. regionale Bestimmungen
Ausführung	statisch
Anwendung	nur für LED Leuchten/LED Module
Kompatibel mit Apple HomeKit	nein
Kompatibel mit Google Assistant	nein
Kompatibel mit Amazon Alexa	nein
IFTTT-Unterstützung verfügbar	nein



Eine Haftung für die von uns gelieferte Ware ist jedoch bei Vorliegen von natürlicher Abnutzung, Verschleiß sowie Verbrauch, insbesondere bei Betriebsmitteln LEDs etc. grundsätzlich ausgeschlossen und zwar auch dann, wenn diese bei Lieferung bereits mit der Ware verbunden sind. Angaben zur durchschnittlichen Lebensdauer und Lichtfarben dienen nur der Orientierung, sind unverbindlich und stellen keine Beschaffenheitsvereinbarung dar. Technische und gestalterische Änderungen im Zuge stetiger Produktentwicklungen vorbehalten. nobile AG – Wächtersbacher Str. 78 - 60386 Frankfurt/M. Germany - www.nobile.de

Stand:
01.02.2022
14:18:00