



MASTER LEDspot MR16 ExpertColor

MASTER LED ExpertColor 6.7-35W MR16 930 10D

MASTER LEDspot LV ExpertColor schafft ein warmes und komfortables Ambiente im Gastgewerbe, Eigenheim und Restaurant. Es erreicht dieses Ambiente durch überragendes Licht mit angepasstem Spektrum, hohem CRI-Wert und leistungsstarker Dimm-Funktion. Das Ergebnis? Eine wunderschöne Beleuchtung. Darüber hinaus ist das innovative Linsendesign ohne Einfassung durch ihr sauberes und klares Aussehen für nahezu jede Inneneinrichtung geeignet. Sie können außerdem die gesamte ExpertColor-Familie nutzen, die auch Lampen der Serien LEDspot MV und LEDspot Par einschließt.

Produkt Daten

Allgemeine Eigenschaften	
Socket	GU5.3 [GU5.3]
EU RoHS-konform	Ja
Nennlebensdauer (Nom)	40000 h
Schaltzyklus	50000X

Lichttechnische Daten	
Farbcode	930 [CCT von 3000 K]
Ausstrahlungswinkel (Nom)	10 °
Lichtstrom (Nom)	430 lm
Lichtstärke (nom.)	4800 cd
Lichtfarbe	Weiß (WH)
Ähnlichste Farbtemperatur (Nom)	3000 K
Nennlichtausbeute (nom.)	64,00 lm/W
Farbkonsistenz	<3
Farbwiedergabeindex (Nom.)	97

Restlichtstrom am Ende der Nennlebensdauer (Nom.)	70 %
Lichtstrom im 90° Winkel	430 lm

Elektrische Kenndaten	
Eingangsfrequenz	- Hz
Power (Rated) (Nom)	6,7 W
Lampenstrom (Nom)	650 mA
Äquivalente Leistung	35 W
Startzeit (Nom)	0,5 s
Aufwärmzeit bis 60 % Licht (Nom.)	0,5 s
Leistungsfaktor (Nom)	0,7
Spannung (Nom)	ac electronic 12 V

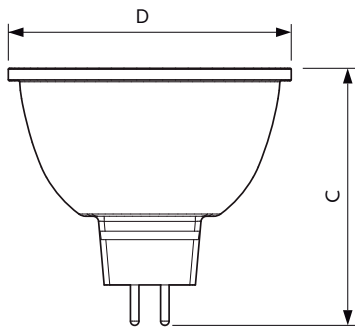
Temperaturkenndaten	
Gehäusetemperatur (max)	92 °C

MASTER LEDspot MR16 ExpertColor

Dimmen	
Dimmbar	Ja
Mechanische Kenndaten	
Kolbenform	MR16 [MR 2inch/50mm]
Zulassungen und Anwendungseigenschaften	
Energieeffizienz-Label (EEL)	G
Geeignet für Akzentbeleuchtung	ja
Energieverbrauch kWh/1.000 Std.	7 kWh
Produktinformationen	
Gesamt-Produktcode	871951435849200

Bestell-Produktname	MASTER LED ExpertColor 6.7-35W MR16 930 10D
EAN/UPC - Produkt	8719514358492
Bestellcode	35849200
Anzahl pro Verpackung	1
SAP-Zähler - Pakete pro Außenkarton	10
SAP-Material	929003078902
Nettogewicht (Einzelteil)	0,052 kg

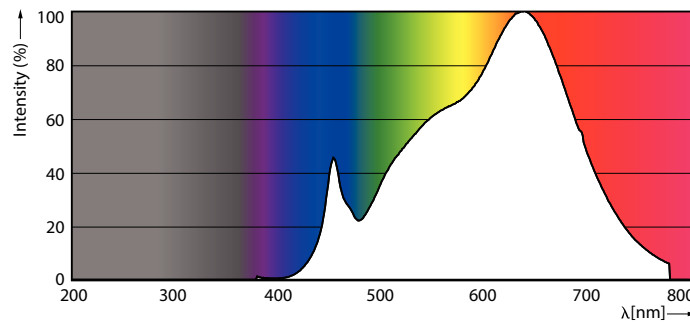
Abmessungsskizzen



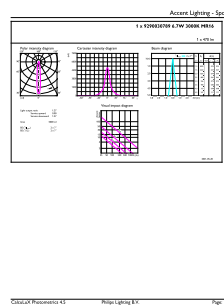
MR16 12V 6.5-35W 470lm 10D 3000K GU5.3 D

Product	D	C
MASTER LED ExpertColor 6.7-35W MR16 930 10D	50,5 mm	46 mm

Photometrische Daten



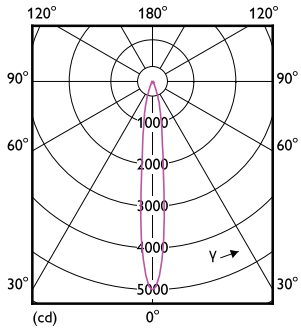
LEDspots MAS IC 6,7W MR16 GU5,3 930 60D-POC



LEDspots MAS IC 6,7W MR16 GU5,3 930 10D-ADL

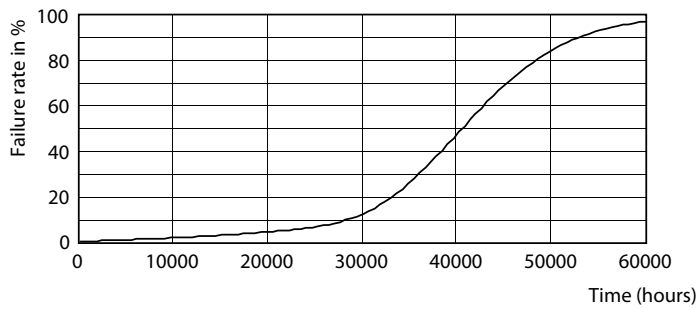
MASTER LEDspot MR16 ExpertColor

Photometrische Daten

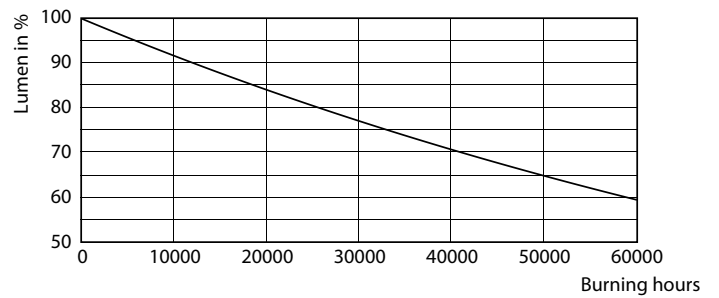


LEDspots MAS IC 6,7W MR16 GU5,3 930 10D-LDD

Lebensdauer



LEDspots LED 40K



LEDspots LMP 40K

