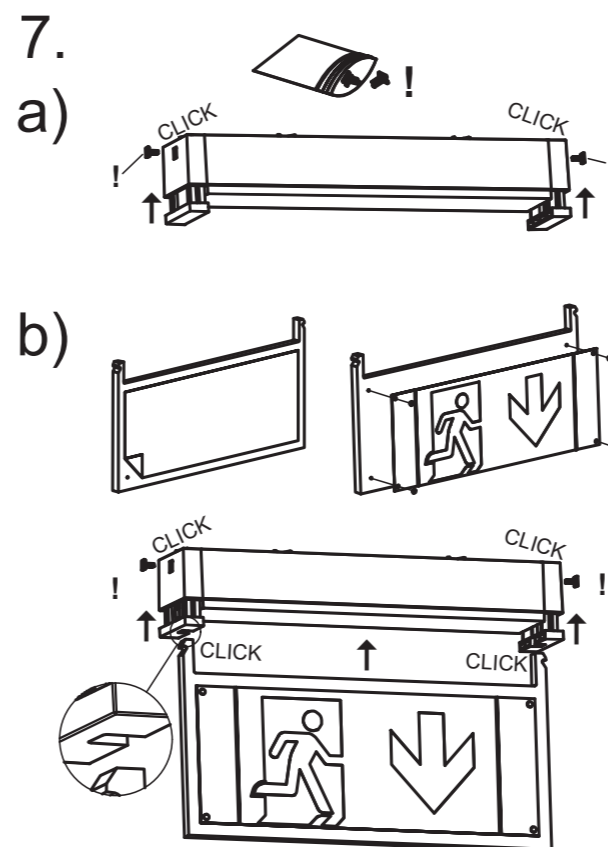
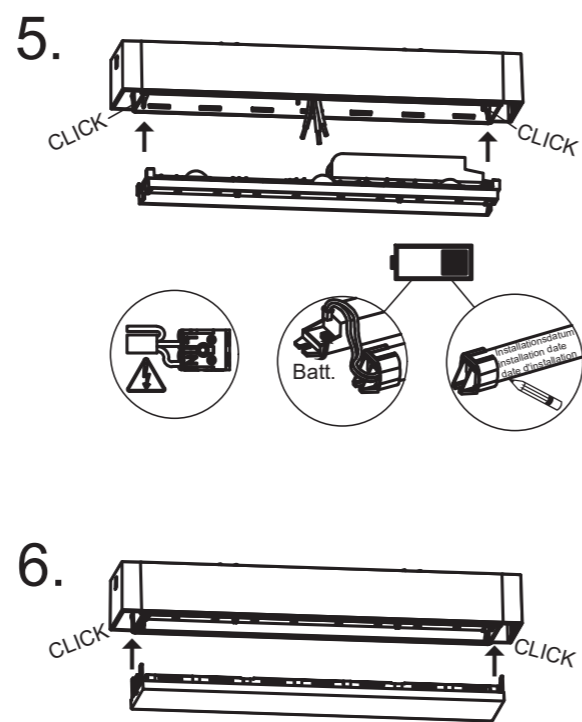
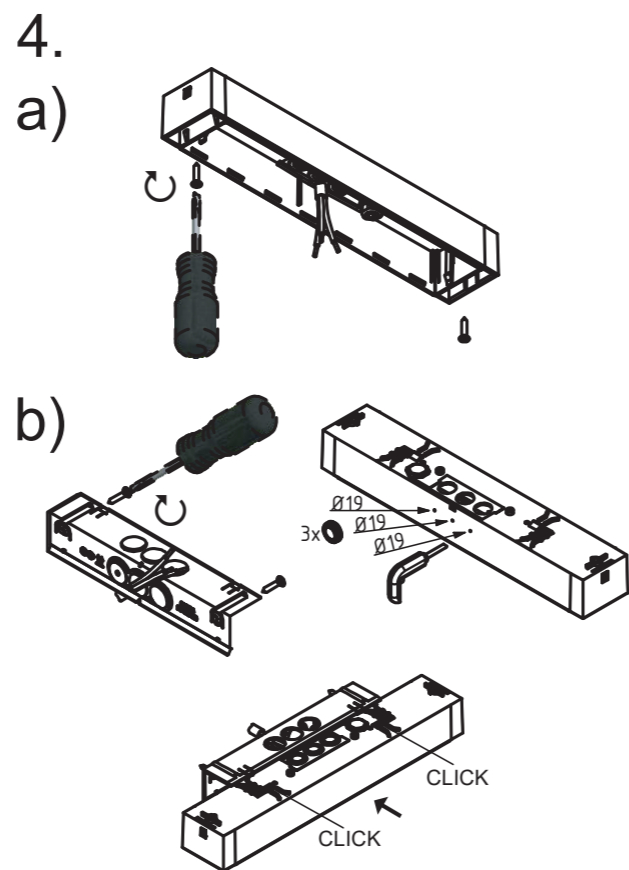
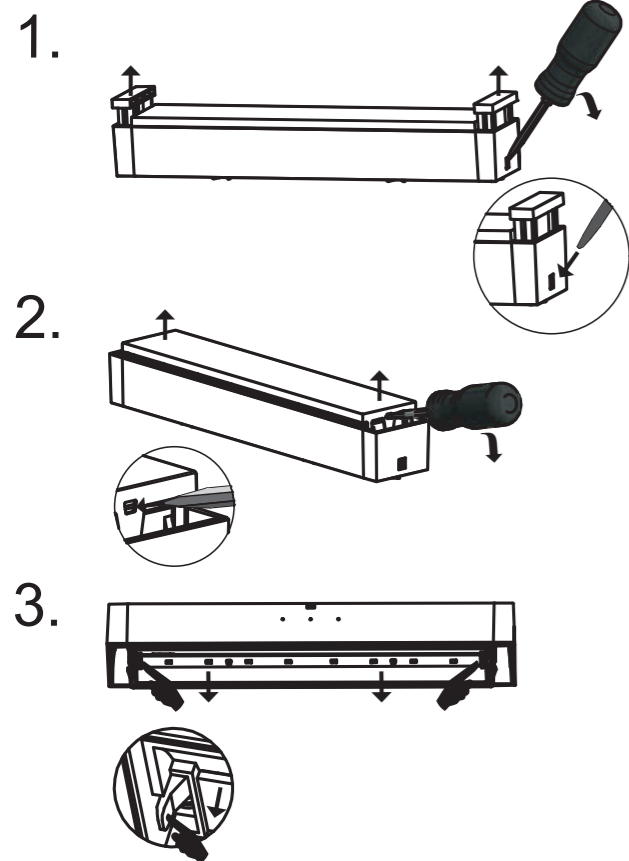
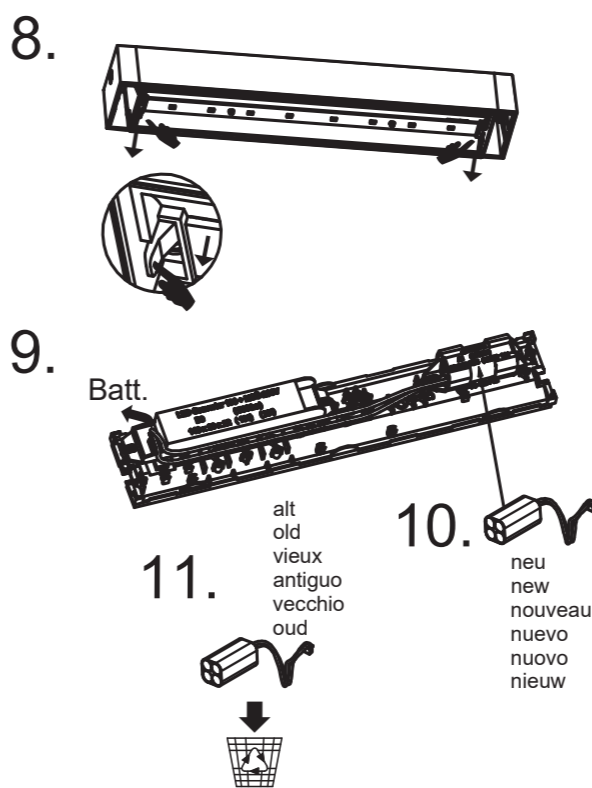


Art.-Nr./Item no./N° d'Art. 670577

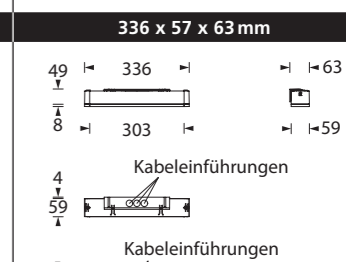
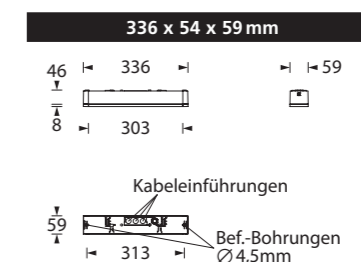
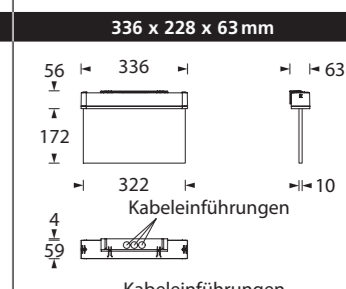
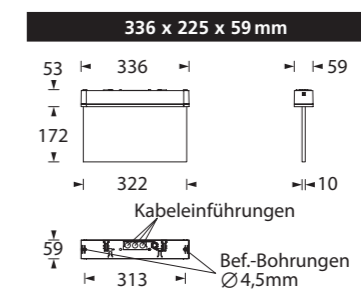
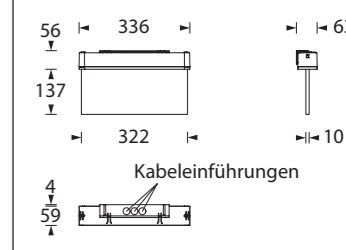
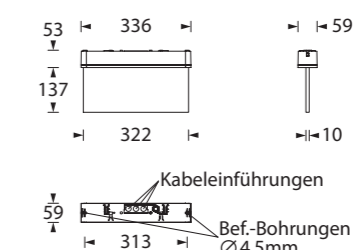


- Batterietausch
- Battery replacement
- Remplacement de la batterie
- Sustitución de la batería
- Sostituzione della batteria
- Vervanging van de batterij



Gehäuseausführung / Casing design / Configuration logement
Diseño de carcasa / Versione alloggiamento / Uitvoering huis

Deckenmontage Ceiling installation Montage au plafond Montaje en techo Montaggio a soffitto Plafondmontage	Wandmontage Wall installation Montage au mur Montaje en pared Montaggio a parete Wandmontage
336 x 190 x 59mm	336 x 193 x 63mm



- Kabeleinführung
- Cable entry guide
- Introduction de câble
- Entradas de cables
- Passacavi
- Kabeldoorvoeren

- Bef. Bohrungen
- existing boreholes
- Perçages existants
- Orificios de fijación
- Fori per il fissaggio
- Bevestigingsboringen

🚒 Rettungszeichen-/Sicherheitsleuchte für Wand- oder Deckenmontage **VOYAGER One**

Diese Anleitung richtet sich ausschließlich an den Elektrofachmann bzw. das ausführende Installationsunternehmen. Bei Installation der Einzelbatterie-Variante zusätzliche Instruktion beachten.

Allgemeine Sicherheitshinweise

Bei der Installation und bei Arbeiten an der Notleuchte sind die notwendigen Sicherheits- und Unfallverhütungsvorschriften, die allgemein anerkannten Regeln der Technik sowie die nachfolgenden Sicherheitshinweise einzuhalten. Insbesondere ist die Leuchte trotz spannungsfrei zu schalten, wobei zu berücksichtigen ist, dass bei Netzlichtbetrieb und Notlichtbetrieb (Netzausfall) unterschiedliche Versorgungsspannungen anstehen können.

Leuchtenausführungen mit Überwachungsbaustein

Bei Leuchtenausführungen mit Überwachungsbaustein zur Leuchten-Einzelüberwachung, sind die Einstellungen der Leuchtenadressen sowie zusätzliche Funktionen entsprechend den Bildern und Angaben auf dem Überwachungsbaustein bzw. in der beiliegenden Einstellungsanleitung vorzunehmen.

Einzelbatterie-Leuchten

Bei Einzelbatterie-Leuchten ist darauf zu achten, dass die Batterie auszutauschen ist, wenn die Leuchte trotz korrekter Ladung der Batterie nicht mehr die erforderliche Brenndauer erreicht. Bitte auf dem dafür vorgesehenen Feld des Akkus das Installationsdatum vermerken. Bei Installation der Einzelbatterie-Variante zusätzliche Instruktion beachten.

Entsorgung

Bei der Entsorgung von Leuchten sind die gültigen Vorschriften des ElektroG für Entsorgung und Recycling einzuhalten.

Ersatzteile

Um die Nenndaten der Leuchte sicherzustellen, sind insbesondere bei Leuchtmittel, Elektronik-Komponenten und ggf. Akkumulatoren nur Original-Ersatzteile einzusetzen!

Achtung

Bei Schäden, die durch Nichtbeachtung der Anleitung verursacht werden, erlischt der Garantieanspruch. Für Folgeschäden, die daraus resultieren, übernehmen wir keine Haftung. Diese Bedienungsanleitung ist vor Inbetriebnahme des Produktes genauestens durchzulesen.

Technische Änderungen vorbehalten!

🚒 Exit or safety luminaire for wall or ceiling mounting **VOYAGER One**

This is a professional manual for certified electricians and professional installation companies only. When installing the self contained version follow the additional instructions.

General safety notices

Relevant safety and accident prevention measures, accepted technology regulations and the following safety notices must be observed when installing or carrying out any work on the safety light. In particular, the lamp must be disconnected from the mains and special care must be taken, as it will still be live from the backup system.

Lamp models with monitoring module

For lamp models with monitoring module for individual lamp monitoring, the configuration of individual lamp addresses and additional functions must be carried out in accordance with the images and data provided on the monitoring module or in the enclosed alignment instructions.

Self contained luminaires

For self contained luminaires the replacement of the battery is needed when the battery no longer meets its rated duration of operation after the corresponding recharge period. Note down the installation date on the provided place of the battery. When installing the self contained version follow the additional instructions.

Disposal

Please observe current regulations of ElektroG for the disposal and recycling of lamps.

Spare parts

Only use original parts for the replacement of illuminants, electronic components and accumulators (where applicable) to ensure compliance with nominal data!

Attention

Any damage incurred due to non-compliance with this manual will not be covered by the warranty. We accept no liability for consequential damages incurred due to non-compliance. Make sure to read this manual prior to commissioning the product.

Subject to technical changes without notice!

🚒 Lampe de signal de secours / de sécurité pour montage au mur ou au plafond **VOYAGER One**

Cette notice s’adresse exclusivement à l’électricien spécialisé ou à l’entreprise en charge de l’installation. Respecter les instructions supplémentaires lors de l’installation de la variante de bloc autonome.

Consignes générales de sécurité

Lors de l’installation et de travaux sur la lampe d’urgence, les consignes nécessaires de sécurité et de prévention des accidents, les règles générales de la technique ainsi que les consignes de sécurité suivantes doivent être respectées. Mettre en particulier la lampe hors tension tout en tenant compte du fait que différentes tensions d’alimentation peuvent être générées lors du fonctionnement de la lumière secteur et de la lumière d’urgence (panne de secteur).

Configurations de lampes avec bloc de surveillance

Sur les configurations de lampes avec bloc de surveillance pour la surveillance individuelle des lampes, effectuer les réglages des adresses de lampes et des fonctions supplémentaires tel illustré sur les figures et les indications du bloc de surveillance et/ou des instructions de réglage fournies.

Lampes à bloc autonome

Veiller, sur les lampes à bloc autonome, à remplacer le bloc si la lampe n’atteint plus la durée d’éclairage requise bien que le bloc soit chargé correctement. Noter la date d’installation sur le champ de l’accu prévu à cet effet.Respecter les instructions supplémentaires lors de l’installation de la variante de bloc autonome.

Élimination

Pour l’élimination des lampes, respecter les prescriptions en vigueur de la loi électrique sur l’élimination et le recyclage.

Pièces de rechange

Pour garantir les données nominales de la lampe, utiliser exclusivement les pièces de rechange originales, en particulier pour les sources lumineuses, les composants électriques et, le cas échéant, les accumulateurs !

Attention

En cas de dommages dus au non respect des instructions, toute demande de garantie est annulée. Nous ne saurions être responsable des dommages consécutifs en résultant. Lire l’intégralité de cette notice d’utilisation avant de mettre le produit en service.

 Sous réserve de modifications techniques !

🚒 THORN

🚒 Hinweis zur Montage der Piktogramm-Vorsatzfolien

Entfernen Sie die Folie von beiden Seiten der Lichtlenkscheibe. Bei einseitigen Piktogramm-Scheiben legen Sie die Piktogramm-Vorsatzfolie auf die unbelebte Seite der Scheibe. Drücken Sie die beiliegenden Steckpinne fest in die vorgestanzten vier Löcher ein.

🚒 Indication for the assembly of the pictogram foils

Remove the foil from both sides of the light-deflecting pane. By one-sided pictogram panes put the pictogram-foil on the unprinted side of the pane. Press the added pins into the pre-stamped four holes.

🚒 Conseil pour l’application des pictogrammes

Enlevez le film des deux côtés de la vitre de contrôle du rayonnement solaire. Sur les vitres à pictogramme d’un seul côté, posez le film d’avancée avec le pictogramme côté non poudré de la vitre. Pressez le pion enfichable fourni dans les quatre orifices pré-perçés.

🚒 Indicaciones sobre el montaje de las láminas adaptables de pictogramas

Retire la lámina de ambos laterales del disco deflector de luz. En el caso de discos con pictograma unilateral, coloque la lámina adaptable en el lado no cribado del disco. Presione firmemente la tachuela incluida en los cuatro orificios prepunzonados.

🚒 Avvertenza per il montaggio della pellicola di rivestimento del pittogramma

Rimuovere la pellicola da entrambi i lati del pannello catarifrangente. Se il pannello pittogramma è solo da un lato, collocare la pellicola di rivestimento sul lato del pannello adatto. Spingere la puntina fornita nei quattro fori pre-punzonati.

🚒 Aanwijzing voor het aanbrengen van de pictogramfolies

Verwijder de folie van beide zijden van het verlichte pictogram. Bij eenzijdige pictogrammen legt u de folie op de niet bedrukte zijde van het pictogram. Druk de bijgevoegde steekpen vast in de vier gestanste gaten.