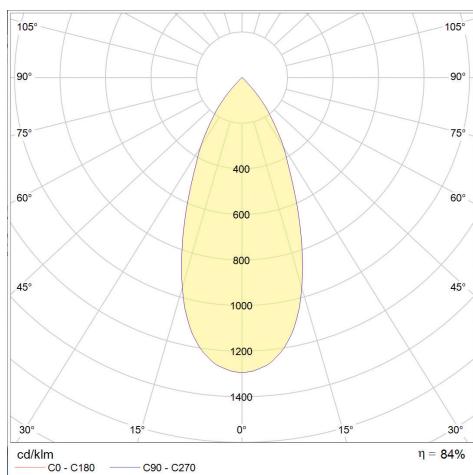
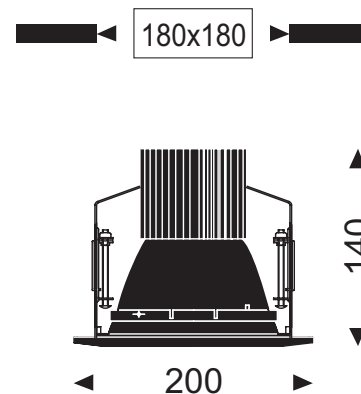




Symmetrisch abstrahlendes Einbau-downlight, quadratisch, im Format 200 x 200 mm,  
 Einbautiefe 140 mm,  
 passives Wärmemanagement,  
 Einbaurahmen aus Aluminiumdruckguss in weiß, RAL 9003,  
 mit ESG-Abdeckung,  
 Spiegelreflektor 99,98 % mit Wide Beam Abstrahlwinkel, 65°,  
 verschiedene Lichtfarben,  
 Leistungsaufnahmen von 13-35 W individuell einstellbar,  
 LED Treiber – auch einstellbar und dimmbar – separat erhältlich.



Flood Beam, 44,2°



Abmessungen in mm

<b>Produktabmessungen</b>	B 200 x L 200 x H 140 mm, DA 180 x 180 mm	<b>Schutzart</b>	IP 40
<b>Leistungsaufnahme</b>	13 - 35 W	<b>Qualifizierungen</b>	Schutzklasse III
<b>LED Typ</b>	Citizen	<b>Produktfarbe</b>	RAL 9003, weiß
<b>Farbkonsistenz</b>	3 SDCM	<b>Produktmaterial</b>	Aluminiumdruckguss
<b>Lebensdauer</b>	50.000 h	<b>Produktgewicht</b>	720 g
<b>Lichtstromerhalt</b>	L80 B10	<b>VPE</b>	1
<b>Energieverbrauch</b>	13 - 35 kWh / 1.000 h	<b>Mindestbestellmenge</b>	1 St.
<b>Input</b>	350 - 900 mA, 36 VDC	<b>Umgebungstemperaturbereich</b>	-30 ~ +45 °C
<b>Treiber</b>	extern	<b>Maximale Messpunkttemperatur</b>	85 °C
<b>Leistungsfaktor</b>	siehe Treiberdatenblatt	<b>Lagertemperaturbereich</b>	-40 ~ +80 °C
<b>Dimmfähigkeit</b>	ja, treiberabhängig	<b>Luftfeuchtigkeit</b>	bis 90 %
<b>Schaltzyklen</b>	siehe Treiberdatenblatt	<b>Garantie</b>	60 Monate
<b>Zündzeit</b>	siehe Treiberdatenblatt	<b>Energie-Effizienzklasse</b>	leistungsabhängig zwischen A und A+
<b>Anlaufzeit</b>	siehe Treiberdatenblatt		

Kurzbezeichnung	Art.-Nr.	Farb-temperatur	CRI	Gesamt-lichtstrom	HWW	Optik	Leistungs-aufnahme	Lichtausbeute
DLCU-200-CLL04-830-W	16809	3.000 K	> 80	1.463 - 3.587 lm	65° (Wide)	klar	13 - 35 W	129 - 117 lm/W
DLCU-200-CLL04-935-W	16822	3.500 K	> 90	1.232 - 3.020 lm	65° (Wide)	klar	13 - 35 W	109 - 98 lm/W
DLCU-200-CLL04-840-W	16811	4.000 K	> 80	1.508 - 3.698 lm	65° (Wide)	klar	13 - 35 W	133 - 120 lm/W



#### ARTIKELHINWEIS

Optional sind die LED Downlights der Serie CUBE für den Einsatz in Unternehmen der Lebensmittel- und Getränkeindustrie, die nach IFS Vers. 6 und/oder BRC Global Standard Food Vers. 7 zertifiziert sind, ausrüstbar. Sprechen Sie hierzu unsere Vertriebsmitarbeiter an.

Ein LED Treiber ist nicht im Lieferumfang enthalten. Er ist separat zu bestellen, siehe Treibermatrix zum Downlight Konzept 2.0, Sie umfaßt sowohl dimmbare als auch nicht dimmbare LED Treiber. Für dieses Downlight ist jeweils ein Treiber zu bestellen.

#### WICHTIG

Einstellbare LED Treiber auf den gewünschten Wert einstellen. Dabei beachten, dass der maximal zulässige Leuchtenbetriebsstrom nicht überschritten wird.

#### LIEFERUMFANG

1. abalight LED Downlight CUBE 200
2. Kunststoffhandschuhe
3. Installations- und Betriebsanleitung

#### ERFORDERLICHER TREIBER

Empfohlener statischer Treiber	Art.-Nr.
LCI 030/700 E020 *	19003
LC 40W 900mA fixC SC ADV	19070

#### OPTIONALE TREIBER

Empfohlener einstellbarer Treiber	Art.-Nr.
LC 42W 700/900/1050mA flexC SR ADV	19091
für 700 - 900 mA	

#### Einstellbare und dimmbare Treiber

LCA 45W 500-1400mA one4all SR PRE	19077
-----------------------------------	-------

für 500 - 900 mA

\* leistungsreduziert

#### BEMESSUNGSWERTE

Bemessungsleistungsaufnahme	13-35 W
Bemessungsumgebungs-temperatur	25 °C
Bemessungslichtstromerhalt	≥ 0,80
Bemessungslebensdauerfaktor	≥ 0,90
Bemessungslebensdauer	50.000 h
Bemessungslebensdauer-Farbconsistenz	5 SDCM