

socle de prise tableau domestique, droit pour systèmes de distribution stationnaires avec protection accrue contre les contacts, - système belge/français, plastron 50x50

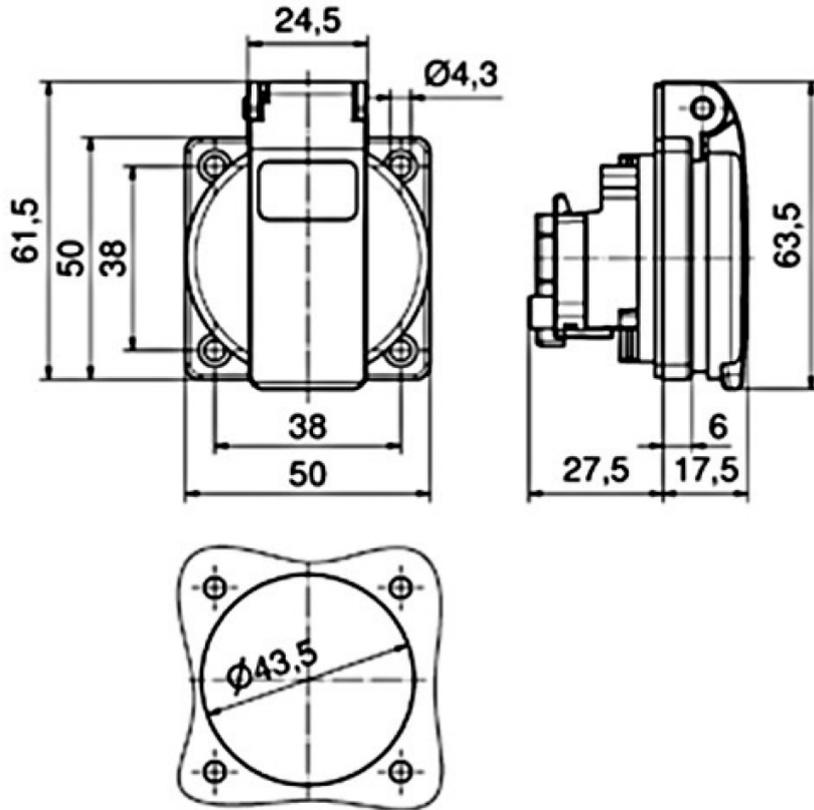


| Description de l'article | |
|--------------------------|---|
| Référence | 7112009 |
| EAN | 4024941939461 |
| Groupe de produits | socle de prise tableau domestique, système belge/français Quick-Connect contact mâle sans vis |
| Intensité | 16A |
| Nombre de pôles | 3p |
| Disposition des phases | 2P+PE |

| Description de l'article | |
|--|---|
| Tension | 250V |
| Fréquence | courant alternatif (CA) |
| Indice de protection | IP54 |
| Code couleur | noir |
| Couleur de l'appareil | boîtier noir RAL 9005, couv. rabatt. noir RAL 9005 |
| Connectique | borne sans vis |
| Section maximale des conducteurs | 4,0 mm ² |
| Entrée de câble | autre |
| Hauteur de l'appareil en mm | 61.5mm |
| Largeur de l'appareil en mm | 50mm |
| Profondeur de l'appareil en mm | 45mm |
| Dimension verticale du plastron en mm | 50mm |
| Dimension horizontale du plastron en mm | 50mm |
| Écartement vertical entre les trous de perçage en mm | 38mm |
| Écartement horizontal entre les trous de perçage en mm | 38mm |
| Matériau du boîtier | polyamide |
| Contacts | le porte-contacts est en polyamide, les contacts sont en laiton nickelé |

| Autres caractéristiques techniques | |
|------------------------------------|--|
| | La connexion se fait à l'arrière, Avec broche de terre système belge/français, Avec protection accrue des contacts (shutter) |

| Données logistiques | |
|---------------------|----------------|
| Poids unitaire | 0.06 Kg / null |
| Type d'emballage | null |
| Contenu | 1 ST |
| EAN | 4024941939461 |
| Longueur | 45 mm |
| Largeur | 50 mm |
| Hauteur | 61,5 mm |
| Poids | 0,061 kg |
| Volume | 138,375 ccm |
| Type d'emballage | null |
| Contenu | 20 ST |
| EAN | 4024941323567 |
| Longueur | 276 mm |
| Largeur | 174 mm |
| Hauteur | 80 mm |
| Poids | 1,312 kg |
| Volume | 2 808 ccm |



18 MB 103