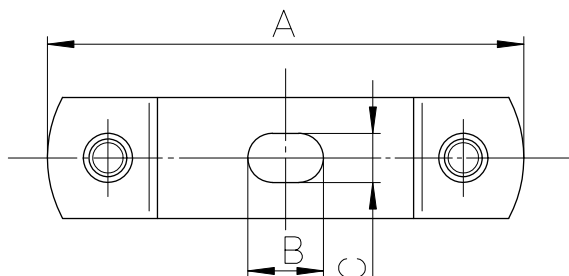


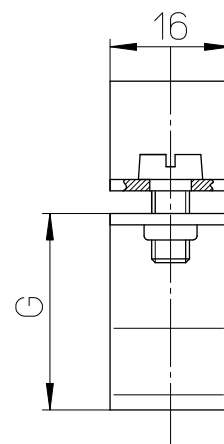
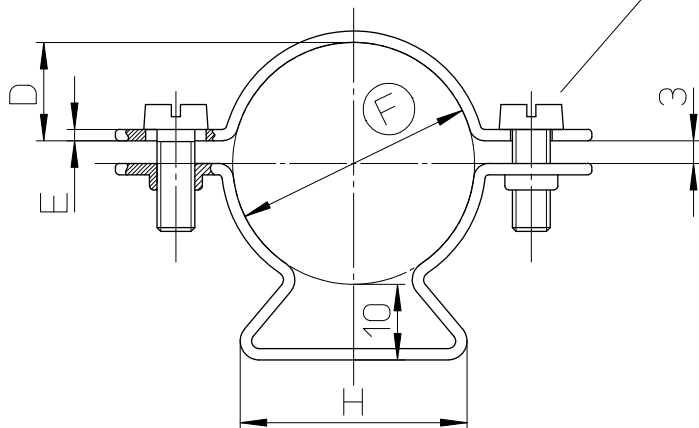
verwertet werden. - Zuwiderhandlungen verpflichten zu Schadenersatz und können strafrechtliche Folgen haben. (SS 1,2,11,15,97,106 UHG; SS 1 und 18 UWG; § 823 BGB).

darf diese Unterlage weder vervielfältigt noch Dritten zugänglich gemacht oder ihr Inhalt mitgeteilt werden. Die Unterlage darf durch den Empfänger oder Dritte auch nicht in anderer Weise

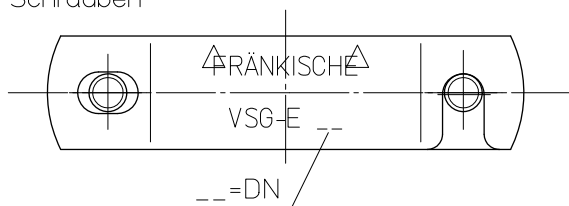
Für diese Unterlage behalten wir uns alle Rechte vor, auch für den Fall der Patenterteilung oder Gebrauchsmustererteilung. Ohne unsere vorherige ausdrückliche Zustimmung in Schriftform



Linsenschraube M5
Kreuzschlitz DIN 7985
Edelstahl



Draufsicht
ohne Schrauben



=Prüfmaße

DN	Art.-Nr.	A	B	C	D	E	F	G	H	Schraube
16	208.70.016	47	10	6,2	5,0	1,5	16 ^{+0,5} _{-0,0}	18,0	22	M5x16
20	208.70.020	51	10	6,2	7,0	1,5	20 ^{+0,5} _{-0,0}	20,0	22	M5x16
25	208.70.025	56	10	6,2	9,5	1,5	25 ^{+0,5} _{-0,0}	22,5	30	M5x16
32	208.70.032	63	10	6,2	13,0	1,5	32 ^{+0,5} _{-0,0}	26,0	30	M5x16
40	208.70.040	71	14	6,2	17,0	1,5	40 ^{+0,5} _{-0,0}	30,0	40	M5x16
50	208.70.050	81	14	6,2	22,0	1,5	50 ^{+0,5} _{-0,0}	35,0	40	M5x16
63	208.70.063	94	14	6,2	28,5	1,5	63 ^{+0,5} _{-0,0}	41,5	40	M5x16

Einheit mm

Alle Maße ohne Toleranzangaben: Toleranz nach DIN 6930-m

Kunde	Richtlinien		Original Maßstab	1:1	Gewicht
	DIN EN 61386-21		Werkstoff : V4A ; 14571 Farbe : Oberfläche: ohne Oberflächenbehandlung		
Bemerkung	Datum		Name		Benennung
	Erstellt	03.12.04	Thein		
	Geprüft	03.12.04	Thein		
Version			Zeichnungsnummer		Blatt
3	Type 63 ergänzt	15.10.2010	Thein.		01
2	V4A;14571 war V2A;14301	24.2.2005	Thein.		
1	Schr.12 war 16;32-63	03.12.2004	Thein.		
Ersatz für:			Ersetzt durch:		01 Blätter

FRANKISCHE

Werksnorm
VSG-E

WN-208-70