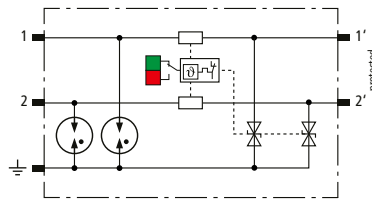
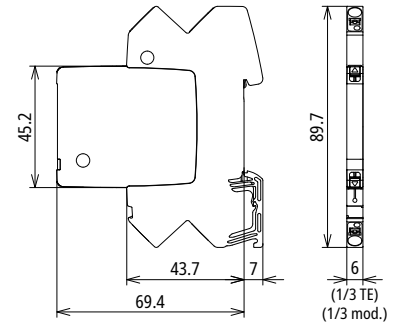


BCO ML2 BE 48 (927 225)

- LifeCheck-Ableiter-Überwachung und integrierte Statusanzeige
- Zweipoliger modularer Ableiter zum optimalen Schutz von zwei Einzeladern
- Einsetzbar nach dem Blitz-Schutzzonen-Konzept an den Schnittstellen 0_A - 2 und höher



Prinzipschaltbild BCO ML2 BE 48



Maßbild BCO ML2 BE 48

Platzsparender, modularer Kombi-Ableiter in 6 mm Baubreite und Push-in-Anschlusstechnik mit Statusanzeige zum Schutz von 2 Einzeladern mit gemeinsamen Bezugspotential sowie unsymmetrischer Schnittstellen. Mit Signaltrennung für Wartungszwecke.

Typ	BCO ML2 BE 48
Art.-Nr.	927 225
Ableiterklasse	TYPE 1P
Impulskategorie	D1, C1, C2, C3, B2
Nennspannung (U _N)	48 V
Höchste Dauerspannung DC (U _C)	54 V
Höchste Dauerspannung AC (U _C)	38,1 V
Nennstrom bei 70 °C (I _N)	0,75 A
D1 Blitzstoßstrom (10/350 µs) gesamt (I _{imp})	3 kA
D1 Blitzstoßstrom (10/350 µs) pro Ader (I _{imp})	1,5 kA
C2 Nennableitstoßstrom (8/20 µs) gesamt (I _n)	10 kA
C2 Nennableitstoßstrom (8/20 µs) pro Ader (I _n)	5 kA
Schutzpegel Ad-Ad bei I _n C2 (U _p)	≤ 140 V
Schutzpegel Ad-PG bei I _n C2 (U _p)	≤ 90 V
Schutzpegel Ad-Ad bei I _n C1 (U _p)	≤ 140 V
Schutzpegel Ad-PG bei I _n C1 (U _p)	≤ 90 V
Schutzpegel Ad-Ad bei 1 kV/µs C3 (U _p)	≤ 130 V
Schutzpegel Ad-PG bei 1 kV/µs C3 (U _p)	≤ 68 V
Serienimpedanz pro Ader	1 Ohm
Grenzfrequenz Ad-Ad (f _c)	5 MHz
Kapazität Ad-Ad (C)	≤ 1 nF
Kapazität Ad-PG (C)	≤ 1,5 nF
Betriebstemperaturbereich (T _U)	-40 °C ... +80 °C
Funktions- / Defektanzeige	grün / rot
Schutzart	IP 20
Anschluss Eingang / Ausgang	Push-in / Push-in
Anschlussquerschnitt eindrätig	0,2-2,5 mm ²
Anschlussquerschnitt feindrätig	0,2-2,5 mm ²
Erdung über	35 mm Hutschiene nach EN 60715
Gehäusewerkstoff	Polyamid PA 6.6
Farbe	gelb
Prüfnormen	IEC 61643-21 / EN 61643-21
Zulassungen	UL 497B, CSA, ATEX, IECEx, CCC, SIL
SIL-Klassifizierung	bis SIL3 *)
ATEX-Zulassungen	TÜV 20 ATEX 8527 X: II 3G Ex ec IIC T4 Gc

Typ	BCO ML2 BE 48
Art.-Nr.	927 225
IECEX-Zulassungen	IECEX TUR 20.0063X: Ex ec IIC T4 Gc
China Compulsory Certification	CCC No. 2021312304001192
Erweiterte technische Daten	
Max. Ableitstoßstrom (8/20 µs) [1/2 - PG], [1+2 - PG] (I_{max})	20 kA
Ableitstoßstrom (8/20 µs) [1/2 - PG], [1+2 - PG]	10 kA (10x)
Schutzpegel Ad-PG bei 1 kV/µs C3 nach Belastung mit I_{max} (U_p)	≤ 68 V
Stammdaten	
Nettogewicht	33.806 g/st
Zolltarifnummer (Komb. Nomenklatur EU)	85363010
GTIN (EAN)	4013364405615
VPE	1 ST

Änderungen in Form und Technik, bei Maßen, Gewichten und Werkstoffen behalten wir uns im Sinne des Fortschrittes der Technik vor. Die Abbildungen sind unverbindlich.

*) Details siehe: www.dehn.de