



GentleSpace Gen3

BY481P LED250S/840 PSD MB PC WH

New Highbay - 840 Neutralweiß - Elektronisches Betriebsgerät, DALI-regelbar - Tiefbreitstrahlend - Weiß

Mit der dritten Generation der LED-Hallenleuchte GentleSpace sorgen wir erneut für Innovationen auf dem Markt und bieten damit passgenaue Beleuchtungslösungen für hohe Räume und Industrieanwendungen. GentleSpace Gen3 bietet zahlreiche Optionen bei Optik und Ausstrahlungswinkeln (von sehr eng bis breit), eine Auswahl von Montagemöglichkeiten und Abdeckungsmaterialien sowie verschiedene Lumen-Pakete. Dies bedeutet, dass Sie mit GentleSpace Gen3 maßgeschneiderte und ideale Beleuchtungslösungen für jede Industrieanwendung mit hohen Decken schaffen können. Durch die Verfügbarkeit von einer verstellbaren Optik (eng- bis breitstrahlend) unterstützt die Lösung auch Änderungen bei den Anwendungsanforderungen (etwa Layoutänderungen), das auch nach der Installation noch problemlos angepasst werden kann. Dazu bietet GentleSpace Gen3 erweiterte Optionen zur Vernetzung und kann mit IoT-basierten Systemen und Software wie Interact Industry verbunden werden. Zusammengefasst: Ob Sie nach einer zuverlässigen „Fit & Forget“-Lösung oder nach einem Konzept suchen, das auch nach der Installation nach angepasst und gesteuert werden kann: GentleSpace Gen3 ist die ideale Lösung für Ihre Anwendung.

Produkt Daten

Allgemeine Eigenschaften		Optiktyp	
Ausstrahlungswinkel der Lichtquelle	114 °	Ausstrahlungswinkel Leuchte	MB [Tiefbreitstrahlend]
Farbe der Lichtquelle	840 Neutralweiß	Steuerungsschnittstelle	DALI
Lichtquelle austauschbar	Ja	Elektrischer Anschluss	Externer Anschluss
Anzahl Vorschaltgeräte	1 Einheit	Kabel	Mit Kabel + 5-pol. Wieland Stecker.
Betriebsgerät	PSD [Elektronisches Betriebsgerät, DALI-regelbar]	IEC-Schutzart	Schutzklasse I
Betriebsgerät inklusive	Ja	Glühfadentest	Temperatur: 850 °C, Dauer: 5 s

GentleSpace Gen3

Entflammbarkeitszeichen	D [Für Montage auf leicht entflammaren Oberflächen]
CE-Zeichen	ja
ENEC-Zeichen	ENEC Zeichen
Garantiedauer	5 Jahre
Konstanter Lichtstrom	Nein
Anzahl Leuchten pro Sicherung mit 16 A Typ B	12
EU RoHS-konform	Ja
Produktfamiliencode	BY481P [New Highbay]
Unified Glare Rating CEN	Not applicable

Elektrische Kenndaten

Eingangsspannung	220-240 V
Eingangsfrequenz	50 bis 60 Hz
Einschaltstrom	4,8 A
Einschaltzeit	2,3 ms
Leistungsfaktor (min.)	0,9

Dimmen

Dimmbar	Ja
---------	----

Mechanische Kenndaten

Gehäusematerial	Aluminium
Reflektor-Material	-
Optisches Material	Polycarbonat
Material optische Abdeckung/Linse	Polykarbonat
Befestigungsmaterial	Stahl
Ausführung optische Abdeckung	Klar
Gesamte Länge	600 mm
Gesamte Breite	490 mm
Gesamte Höhe	85 mm
Farbe	Weiß
Abmessungen (Höhe x Breite x Tiefe)	85 x 490 x 600 mm (3.3 x 19.3 x 23.6 in)

Zulassungen und Anwendungseigenschaften

Schutzart (IP)	IP65 [Schutz gegen Eindringen von Staub, strahlwassergeschützt]
Schlagfestigkeit (IK)	IK08 [5 J vandal-geprüft]

Initialkennwerte (IEC konform)

Lichtstrom-Neuwert (Systemlichtstrom)	25000 lm
Lichtstromtoleranz	+/-10%
Initiale Leuchtenlichtausbeute	154 lm/W
Initiale ähnlichste Farbtemperatur	4000 K
Init. Farbwiedergabeindex	>80
Anfängliche Farbsättigung	(0.38, 0.38) SDCM <3
Systemleistung	160 W
Toleranz Leistungsaufnahme	+/-10%

Lebensdauer kennwerte (IEC konform)

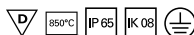
Ausfallrate des Betriebsgeräts bei mittlerer Nutzlebensdauer von 50.000 Std.	5 %
Ausfallrate des Betriebsgeräts bei mittlerer Nutzlebensdauer von 100.000 Std.	10 %
Lichtstromstabilität während der Nutzlebensdauer von 50.000 Stunden, bei 25 °C	L90
Lichtstromstabilität bei mittlerer Nutzlebensdauer* von 100.000 Std.	L80

Anwendungsparameter

Umgebungstemperaturbereich	-30 bis +45 °C
Bemessungs-Umgebungstemperatur	45 °C
Maximaler Dimmlevel	10%
Geeignet zum häufigen An- und Ausschalten	Nein

Produktdaten

Gesamt-Produktcode	871869940771100
Bestell-Produktname	BY481P LED250S/840 PSD MB PC WH
EAN/UPC - Produkt	8718699407711
Bestellcode	40771100
Anzahl pro Verpackung	1
SAP-Zähler - Pakete pro Außenkarton	1
SAP-Material	910500465577
Nettogewicht (Einzelteil)	11,000 kg



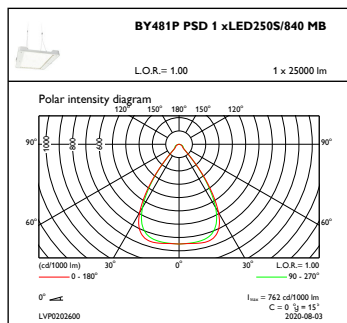
GentleSpace Gen3

Abmessungsskizzen

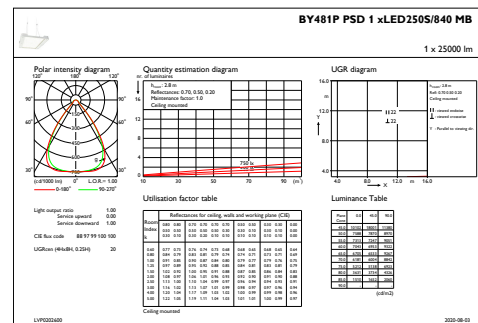


GentleSpace gen3 BY480P-BY483P

Photometrische Daten



OFPC1_BY481PPSD1xLED250S840MB



IFGU1_BY481PPSD1xLED250S840MB

