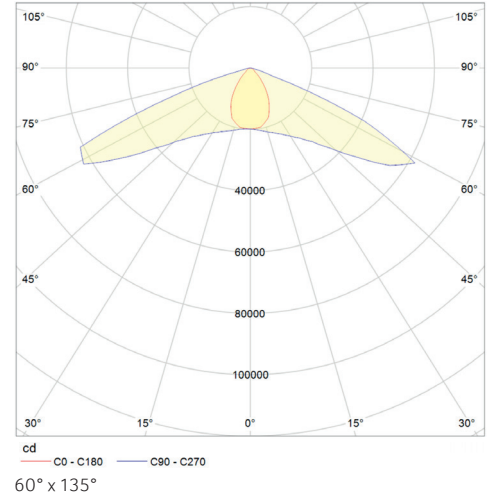
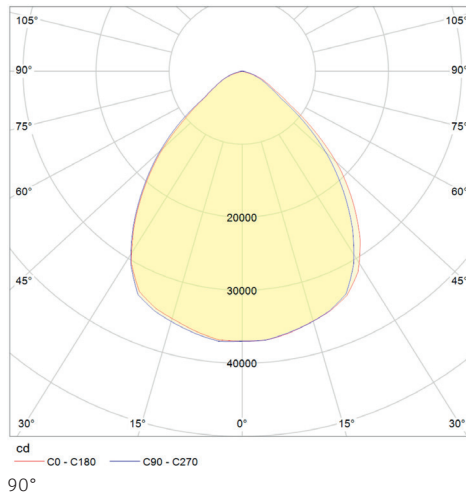
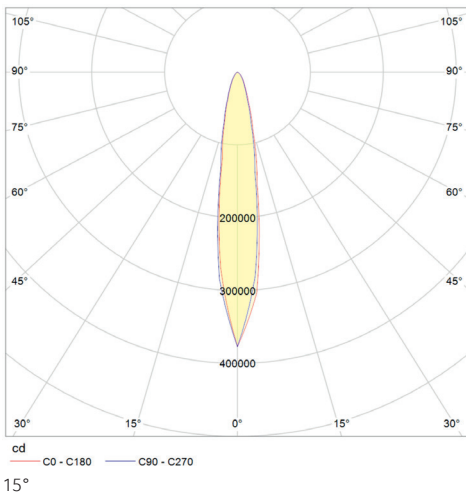




LED-Außenstrahler,
Schutzart IP 65,
geeignet als Spot- oder Flächenstrahler,
vibrationsfest und seewasserbeständig,
HD-Kameratauglich, daher geeignet als
Sportplatz- und Stadionbeleuchtung, frei
von Flickereffekten auch bei Zeitlupen,
Gehäusefarbe schwarz,
passive Kühlung,
Leistungsaufnahme 1.100 W, verschiedene
Optiken,
ballwurfsicher nach DIN 18302.



Produktabmessungen	B 833 x H 724 mm
Leistungsaufnahme	1.100 W
LED Typ	Lumileds / Osram
Lebensdauer	50.000 h
Lichtstromerhalt	L80 B10
Energieverbrauch	1.100 kWh / 1.000 h
Input	90 - 305 VAC, 50 / 60 Hz
Treiber	Meanwell
Leistungsfaktor	0,95
Dimmfähigkeit	-
Schaltzyklen	> 100.000
Zündzeit	80 ms
Anlaufzeit	500 ms

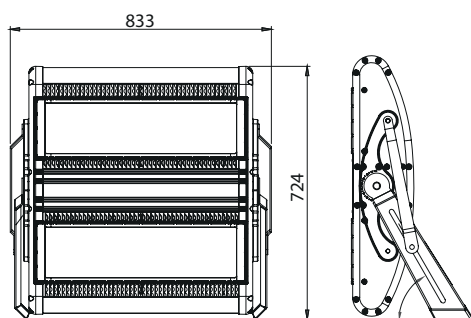
Schutzart	IP65
Schutzklasse	I
Produktfarbe	schwarz
Produktmaterial	Aluminium
Produktgewicht	41.000 g
VPE	1
Umgebungstemperaturbereich	-40 bis +50 °C
Maximale Messpunkttemperatur	60 °C
Lagertemperaturbereich	-40 bis +65 °C
Luftfeuchtigkeit	bis 95 %
Garantie	60 Mon.* (optional erweiterbar)

* bei einer durchschnittlichen Einsatzzeit von 4.500 Stunden p.a.

Kurzbezeichnung	Art.-Nr.	Farbtemperatur	Dimmfunktion	CRI	Gesamtlichtstrom	Halbwertswinkel	Leistungsaufnahme	Lichtausbeute	EEK.
HDS-Light-1000-760-1515	20131	6.000 K	-	Ra 70	116.000 lm	15 x 15°	1.100 W	105 lm/W	A+
HDS-Light-1000-760-3030	20132	6.000 K	-	Ra 70	116.000 lm	30 x 30°	1.100 W	105 lm/W	A+
HDS-Light-1000-760-8545	20133	6.000 K	-	Ra 70	116.000 lm	85 x 45°	1.100 W	105 lm/W	A+
HDS-Light-1000-760-8590	20134	6.000 K	-	Ra 70	116.000 lm	85 x 90°	1.100 W	105 lm/W	A+
HDS-Light-1000-760-85135	20135	6.000 K	-	Ra 70	116.000 lm	85 x 135°	1.100 W	105 lm/W	A+

Weitere Lichtfarben auf Anfrage.

Auch z. B. grün oder blau als Sonderbau möglich.



LIEFERUMFANG

1. abalight Außenleuchte HDS-LIGHT 1000
2. Installations- und Betriebsanleitung

ANZAHL GERÄTE PRO LEITUNGSSCHUTZSCHALTER

LSS	C10	C13	B16	C20	I_{max}	t_{puls}
Anzahl	-	-	-	-	280 A	1 ms
LSS	D10	D13	D16	D20	I_{max}	t_{puls}
Anzahl	-	-	1	-	280 A	1 ms

DIE AUSWAHL DES RICHTIGEN LEITUNGSSCHUTZSCHALTERS DARF NUR VON EINER ELEKTROFACHKRAFT ERFOLGEN. STROMSTÄRKE UND AUSLÖSEVERHALTEN MÜSSEN NACH DEN ANERKANNTEN REGELN DER ELEKTROTECHNIK AUF DIE ELEKTROINSTALLATION ABGESTIMMT WERDEN.

BEMESSUNGSWERTE

Bemessungsleistungsaufnahme	1.100 W
Bemessungsumgebungs-temperatur	25°C
Bemessungslichtstromerhalt	0,8 (L80)
Bemessungslebensdauerfaktor	0,9 (B10)
Bemessungslebensdauer	50.000 h