

Wandsteckdose, abschaltbar, verriegelt - Gehäusegröße 170x90

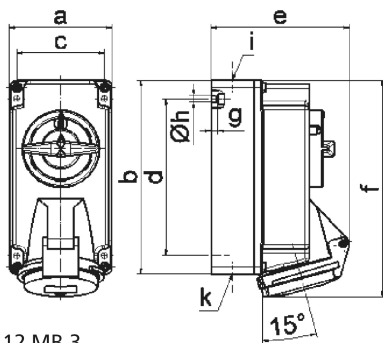


| Artikelbeschreibung | |
|--------------------------|--|
| BALS-Art.-Nr | 1616 |
| EAN | 4024941016162 |
| Produktgruppe | Wandsteckdose TE abschaltbar, verriegelt |
| Stromstärke | 16A |
| Polzahl | 4p |
| Polzahl | 3P+PE |
| Lage des Schutzkontaktes | 7h |
| Spannung | 480 bis 500V |

| Artikelbeschreibung | |
|-----------------------------|---|
| Frequenz | 50 und 60Hz |
| Schutzart | IP44 |
| Kennfarbe | schwarz |
| Gerätefarbe | Klappdeckel schwarz RAL 9005, Gehäuseunterteil grau RAL 7035, Gehäuseoberteil grau RAL 7035, Schalterknebel grau RAL 7035 |
| Anschlusstechnik | schraublose Federklemmtechnik als Käfigzugfederklemme mit Kontex-Kontakt |
| Maximaler Leiterquerschnitt | 4,0 qmm |
| Kabeleinführung | 1xM20 oben, 1xM25/20 unten |
| Geräte-Höhe | 189mm |
| Geräte-Breite | 90mm |
| Geräte-Tiefe | 114mm |
| Gehäusegrösse | 170x90 mm (HxB) |
| Gehäusematerial | Polycarbonat |
| Kontakte | Der Kontaktträger ist aus hochwärmebeständigem Material, Die Kontakte sind Messing vernickelt |

| sonstige technische Eigenschaften | |
|--|---|
| | Die Leitungseinführung ist einmal oben offen und zweimal unten verschlossen |
| | In 0-Stellung abschließbar für bis zu 3 Bügelschlösser mit einem Bügeldurchmesser bis 7mm, Das Gehäuseunterteil ist um 180° drehbar |

| Logistikdaten | |
|----------------|-----------------|
| Einzelgewicht | 0.59 kg / Stück |
| Verpackungsart | Karton |
| Inhaltsmenge | 1 ST |
| EAN | 4024941016162 |
| Länge | 205 mm |
| Breite | 102 mm |
| Höhe | 134 mm |
| Gewicht | 0.65 kg |
| Volumen | 2'118.48 ccm |



| Ampere | 16 | 16 | 16 | | | |
|---------|--------|--------|--------|--|--|--|
| Polzahl | 3 | 4 | 5 | | | |
| a | 90,0 | 90,0 | 90,0 | | | |
| b | 170,0 | 170,0 | 170,0 | | | |
| c | 77,0 | 77,0 | 77,0 | | | |
| d | 137,5 | 137,5 | 137,5 | | | |
| e | 108,0 | 114,0 | 121,0 | | | |
| f | 188,5 | 188,5 | 190,0 | | | |
| g | 6,0 | 6,0 | 6,0 | | | |
| h ø | 5,5 | 5,5 | 5,5 | | | |
| i | M20 | M20 | M20 | | | |
| k | M20/25 | M20/25 | M20/25 | | | |
| | | | | | | |
| | | | | | | |