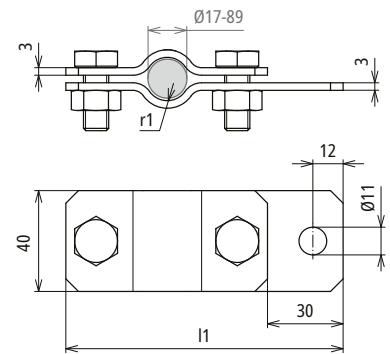


**ERS 48 AB11 STTZN (410 112)**



Maßbild

<b>Typ</b>	<b>ERS 48 AB11 STTZN</b>
<b>Art-Nr.</b>	<b>410 112</b>
Klemmbereich Rohr Ø	48 mm (1 1/2")
Werkstoff	St/tZn
Schraube	☛ M10 x 25 mm
Werkstoff Schraube / Mutter	St/tZn
Abmessung (l1 x r1)	140,5 x 24 mm
Blitzstromtragfähigkeit (10/350 µs)	$I_{imp} 100kA$ *)
Normenbezug	DIN EN 62561-1
<b>Stammdaten</b>	
Nettogewicht	296 g/st
Zolltarifnummer (Komb. Nomenklatur EU)	85359000
GTIN (EAN)	4013364026278
VPE	25 ST

Änderungen in Form und Technik, bei Maßen, Gewichten und Werkstoffen behalten wir uns im Sinne des Fortschrittes der Technik vor. Die Abbildungen sind unverbindlich.

\*) Genaue Zuordnung siehe Prüfzertifikat.