

# Protistor® Größe NH 000, 00, 1, 2, 3 gS 690VAC

## HALBLEITERSCHUTZSICHERUNGEN

## SUPERFLINKE NH SICHERUNGSEINSÄTZE FÜR WECHSELSTROM



Mersen Protistor® Sicherungseinsätze 690/700V für den Halbleiterschutz berücksichtigen ein breites Maß an Flexibilität bei der Anwendung zum Schutz von modernen Stromrichtergeräten.

Es handelt sich um eine superflinke Reihe, die in ihrer Gesamtheit befähigt ist, Leistungshalbleiter wie z.B. Dioden, Thyristoren, GTO's und IGBT Bauelemente zu schützen.

Die Sicherungseinsätze in NH Bauweise entsprechen den Bestimmungen nach DIN 43620 und sind demnach weltweit anerkannt für den Einsatz in NH Sicherungsunterteilen, NH Sicherungsleisten und NH Sicherungslasttrennschaltern.

Sicherungseinsätze in verschiedenen Baugrößen und zahlreichen Nennströmen ermöglichen eine weitestgehende Geräteanpassung.

Die Sicherungen enthalten, in Sand fest eingebettet, Schmelzleiter aus reinem Silber, um sehr gute Gesamtabschaltintegrale ( $I_2t$ ) und hohe Schaltvermögen zu gewährleisten. Die Kontaktoberflächen sind versilbert und alle Bauteile nichtmagnetisch.

Es gibt bei allen Sicherungen dieser Reihe einen Funktionsmelder, der neben seiner visuellen Anzeigefunktion auch dazu benutzt werden kann, mittels eines zusätzlichen Mikroschalters die Sicherungsfunktion fern zu melden.

## TECHNISCHE DATEN ÜBERBLICK

Bemessungsspannung	690/700VAC
Bemessungsstrom (A)	16 ... 630 A
Baugröße lt. Norm	NH 000, 00, 1, 2, 3
Betriebsklasse/Charakteristik	gS
Ausschaltvermögen AC (IEC)	160 kA

## PRODUKTVORTEILE

- Sicherungskörper in mehreren Baugrößen
- Betriebsklasse gS nach IEC 60269-4
- Niedrige  $I^2t$  für verbesserten Halbleiterschutz
- Superflink
- Hohe Strombegrenzung
- Hohe Wechsellastbeständigkeit
- Reduzierte Leistungsabgabe
- Kein Derating in Standard NH Sicherungsschaltgeräten
- Hohe Überlastfähigkeit

## ANWENDUNGSBEREICHE

- Absicherung von Wechselrichtern, Motorantrieben, USV Systemen und vergleichbaren Anlagen mit 700V oder weniger.

## TECHNISCHE NORMEN

- IEC 60269-4 konform
- UL/CSA Recognized Component
- CCC GB 1359.4



# Protistor® Größe NH 000, 00, 1, 2, 3 gS

690VAC

## PRODUKTPALETTE



NH000GS69V25PV

### Größe 000 gS 690VAC

Katalog-nummer	Teile-nummer	Bemessungs-spannung AC (IEC)	Bemessungs-spannung AC (UL)	Bemessungs-strom I <sub>n</sub>	Schmelz-I <sup>2</sup> t	Ausschalt-I <sup>2</sup> t bei Bemessungs-spannung	Bemessungs-ausschaltver-mögen AC	Bemessungs-leistungs-abgabe bei I <sub>n</sub>	Verpa-ckungs-einheit	Gewicht
NH000GS69V16PV	N322035	690 V	700 V	16 A	9 A <sup>2</sup> s	45 A <sup>2</sup> s	160 kA	5 W	3	0,13 kg
NH000GS69V20PV	Q322037	690 V	700 V	20 A	10 A <sup>2</sup> s	54 A <sup>2</sup> s	160 kA	6 W	3	0,13 kg
NH000GS69V25PV	S322039	690 V	700 V	25 A	18 A <sup>2</sup> s	96 A <sup>2</sup> s	160 kA	7 W	3	0,13 kg
NH000GS69V32PV	X322043	690 V	700 V	32 A	39 A <sup>2</sup> s	218 A <sup>2</sup> s	160 kA	8 W	3	0,13 kg
NH000GS69V40PV	B322047	690 V	700 V	40 A	69 A <sup>2</sup> s	386 A <sup>2</sup> s	160 kA	9 W	3	0,13 kg
NH000GS69V50PV	F322051	690 V	700 V	50 A	136 A <sup>2</sup> s	764 A <sup>2</sup> s	160 kA	10 W	3	0,13 kg
NH000GS69V63PV	K322055	690 V	700 V	63 A	275 A <sup>2</sup> s	1545 A <sup>2</sup> s	160 kA	11 W	3	0,13 kg
NH000GS69V80PV	P322059	690 V	700 V	80 A	543 A <sup>2</sup> s	3055 A <sup>2</sup> s	160 kA	13 W	3	0,13 kg
NH000GS69V100PV	T322063	690 V	700 V	100 A	1063 A <sup>2</sup> s	5982 A <sup>2</sup> s	160 kA	14 W	3	0,13 kg



NH00GS69V125PV

### Größe 00 gS 690VAC

Katalog-nummer	Teile-nummer	Bemessungs-spannung AC (IEC)	Bemessungs-spannung AC (UL)	Bemessungs-strom I <sub>n</sub>	Schmelz-I <sup>2</sup> t	Ausschalt-I <sup>2</sup> t bei Bemessungs-spannung	Bemessungs-ausschaltver-mögen AC	Bemessungs-leistungs-abgabe bei I <sub>n</sub>	Verpa-ckungs-einheit	Gewicht
NH00GS69V125PV	E322165	690 V	700 V	125 A	2170 A <sup>2</sup> s	10850 A <sup>2</sup> s	160 kA	16 W	3	0,2 kg
NH00GS69V160PV	J322169	690 V	700 V	160 A	4270 A <sup>2</sup> s	21340 A <sup>2</sup> s	160 kA	19 W	3	0,2 kg



NH1GS69V125PV

### Größe 1 gS 690VAC

Katalog-nummer	Teile-nummer	Bemessungs-spannung AC (IEC)	Bemessungs-spannung AC (UL)	Bemessungs-strom I <sub>n</sub>	Schmelz-I <sup>2</sup> t	Ausschalt-I <sup>2</sup> t bei Bemessungs-spannung	Bemessungs-ausschaltver-mögen AC	Bemessungs-leistungs-abgabe bei I <sub>n</sub>	Verpa-ckungs-einheit	Gewicht
NH1GS69V100PV	V322363	690 V	700 V	100 A	965 A <sup>2</sup> s	4820 A <sup>2</sup> s	160 kA	19 W	3	0,43 kg
NH1GS69V125PV	X322365	690 V	700 V	125 A	1705 A <sup>2</sup> s	8550 A <sup>2</sup> s	160 kA	21 W	3	0,43 kg
NH1GS69V160PV	B322369	690 V	700 V	160 A	3860 A <sup>2</sup> s	19000 A <sup>2</sup> s	160 kA	23 W	3	0,43 kg
NH1GS69V200PV	D322371	690 V	700 V	200 A	7560 A <sup>2</sup> s	38000 A <sup>2</sup> s	160 kA	26 W	3	0,43 kg
NH1GS69V250PV	H322375	690 V	700 V	250 A	15420 A <sup>2</sup> s	77150 A <sup>2</sup> s	160 kA	29 W	3	0,43 kg
NH1GS69V280PV	L302897	690 V	700 V	280 A	18665 A <sup>2</sup> s	93000 A <sup>2</sup> s	160 kA	33 W	3	0,43 kg

# Protistor® Größe NH 000, 00, 1, 2, 3 gS

690VAC

## PRODUKTPALETTE



NH2GS69V250PV

### Größe 2 gS 690VAC

Katalognummer	Teilenummer	Bemessungsspannung AC (IEC)	Bemessungsspannung AC (UL)	Bemessungsstrom I <sub>n</sub>	Schmelz-I <sup>2</sup> t	Ausschalt-I <sup>2</sup> t bei Bemessungsspannung	Bemessungsausschaltvermögen AC	Bemessungsleistungsabgabe bei I <sub>n</sub>	Verpackungseinheit	Gewicht
NH2GS69V160PV	K322469	690 V	700 V	160 A	3460 A <sup>2</sup> s	17500 A <sup>2</sup> s	160 kA	28 W	3	0,64 kg
NH2GS69V200PV	M322471	690 V	700 V	200 A	6870 A <sup>2</sup> s	34000 A <sup>2</sup> s	160 kA	30 W	3	0,64 kg
NH2GS69V250PV	R322475	690 V	700 V	250 A	12485 A <sup>2</sup> s	62000 A <sup>2</sup> s	160 kA	33 W	3	0,64 kg
NH2GS69V315PV	W322479	690 V	700 V	315 A	27945 A <sup>2</sup> s	140000 A <sup>2</sup> s	160 kA	36 W	3	0,64 kg
NH2GS69V350PV	X322480	690 V	700 V	350 A	38310 A <sup>2</sup> s	191000 A <sup>2</sup> s	160 kA	38 W	3	0,64 kg
NH2GS69V400PV	A322483	690 V	700 V	400 A	54320 A <sup>2</sup> s	271000 A <sup>2</sup> s	160 kA	41 W	3	0,64 kg
NH2GS69V450PV	C322485	690 V	700 V	450 A	81125 A <sup>2</sup> s	405000 A <sup>2</sup> s	160 kA	43 W	3	0,64 kg



NH3GS69V315PV

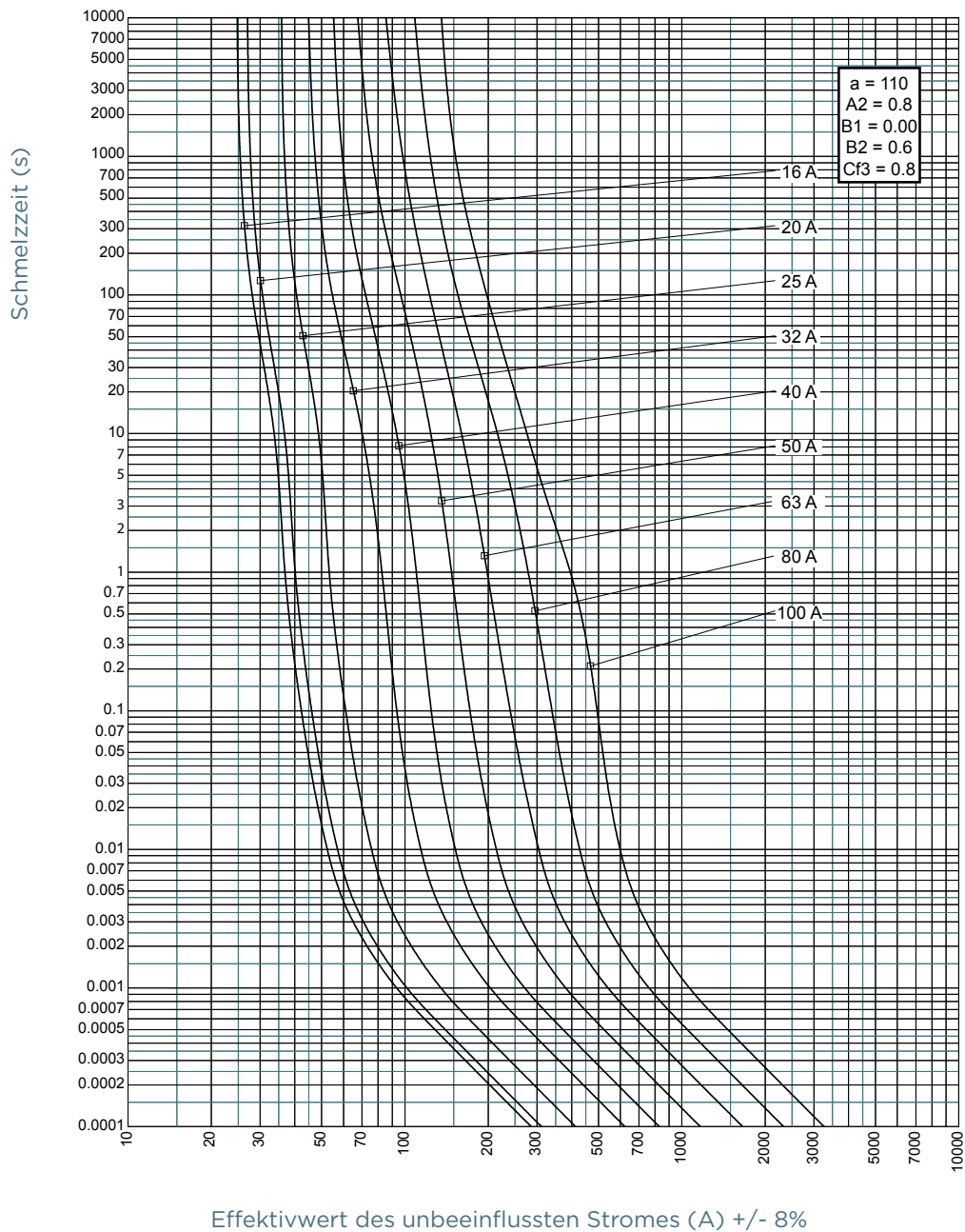
### Größe 3 gS 690VAC

Katalognummer	Teilenummer	Bemessungsspannung AC (IEC)	Bemessungsspannung AC (UL)	Bemessungsstrom I <sub>n</sub>	Schmelz-I <sup>2</sup> t	Ausschalt-I <sup>2</sup> t bei Bemessungsspannung	Bemessungsausschaltvermögen AC	Bemessungsleistungsabgabe bei I <sub>n</sub>	Verpackungseinheit	Gewicht
NH3GS69V250PV	R322590	690 V	700 V	250 A	9690 A <sup>2</sup> s	48000 A <sup>2</sup> s	160 kA	39 W	1	1,05 kg
NH3GS69V315PV	E322579	690 V	700 V	315 A	19525 A <sup>2</sup> s	97000 A <sup>2</sup> s	160 kA	42 W	1	1,05 kg
NH3GS69V350PV	F322580	690 V	700 V	350 A	28135 A <sup>2</sup> s	140000 A <sup>2</sup> s	160 kA	44 W	1	1,05 kg
NH3GS69V400PV	J322583	690 V	700 V	400 A	42050 A <sup>2</sup> s	210000 A <sup>2</sup> s	160 kA	47 W	1	1,05 kg
NH3GS69V450PV	L322585	690 V	700 V	450 A	58675 A <sup>2</sup> s	293000 A <sup>2</sup> s	160 kA	50 W	1	1,05 kg
NH3GS69V500PV	N322587	690 V	700 V	500 A	87030 A <sup>2</sup> s	435100 A <sup>2</sup> s	160 kA	52 W	1	1,05 kg
NH3GS69V550PV	P322588	690 V	700 V	550 A	111810 A <sup>2</sup> s	559000 A <sup>2</sup> s	160 kA	56 W	1	1,05 kg
NH3GS69V630PV	Q322589	690 V	700 V	630 A	149950 A <sup>2</sup> s	749000 A <sup>2</sup> s	160 kA	63 W	1	1,05 kg

Mersen behält sich das Recht vor ohne vorherige Ankündigung jede in diesem Datenblatt enthaltene Information zu verändern, zu aktualisieren oder zu korrigieren.

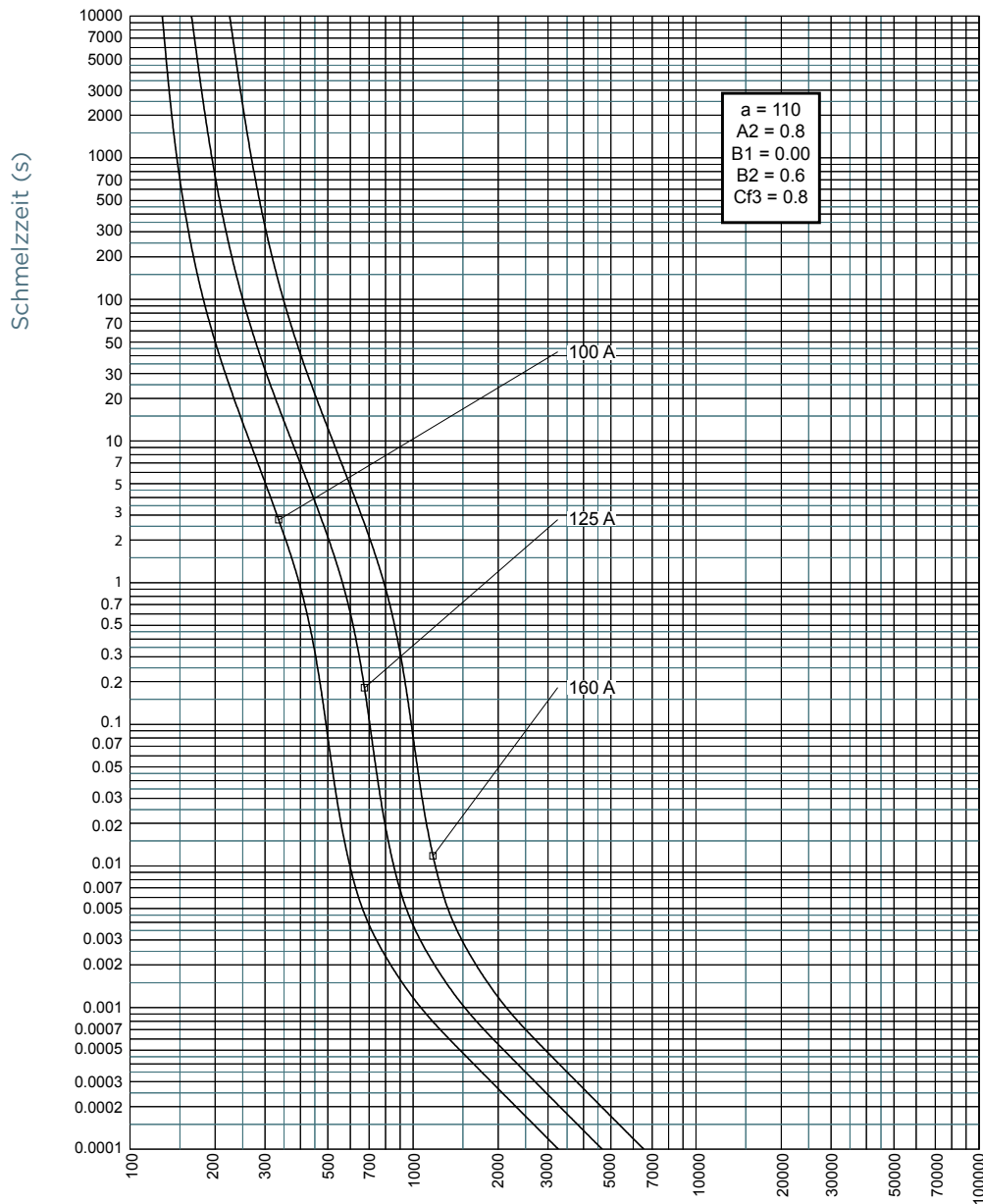
## ZEIT-STROM KENNLINIEN

### Größe 000



## ZEIT-STROM KENNLINIEN

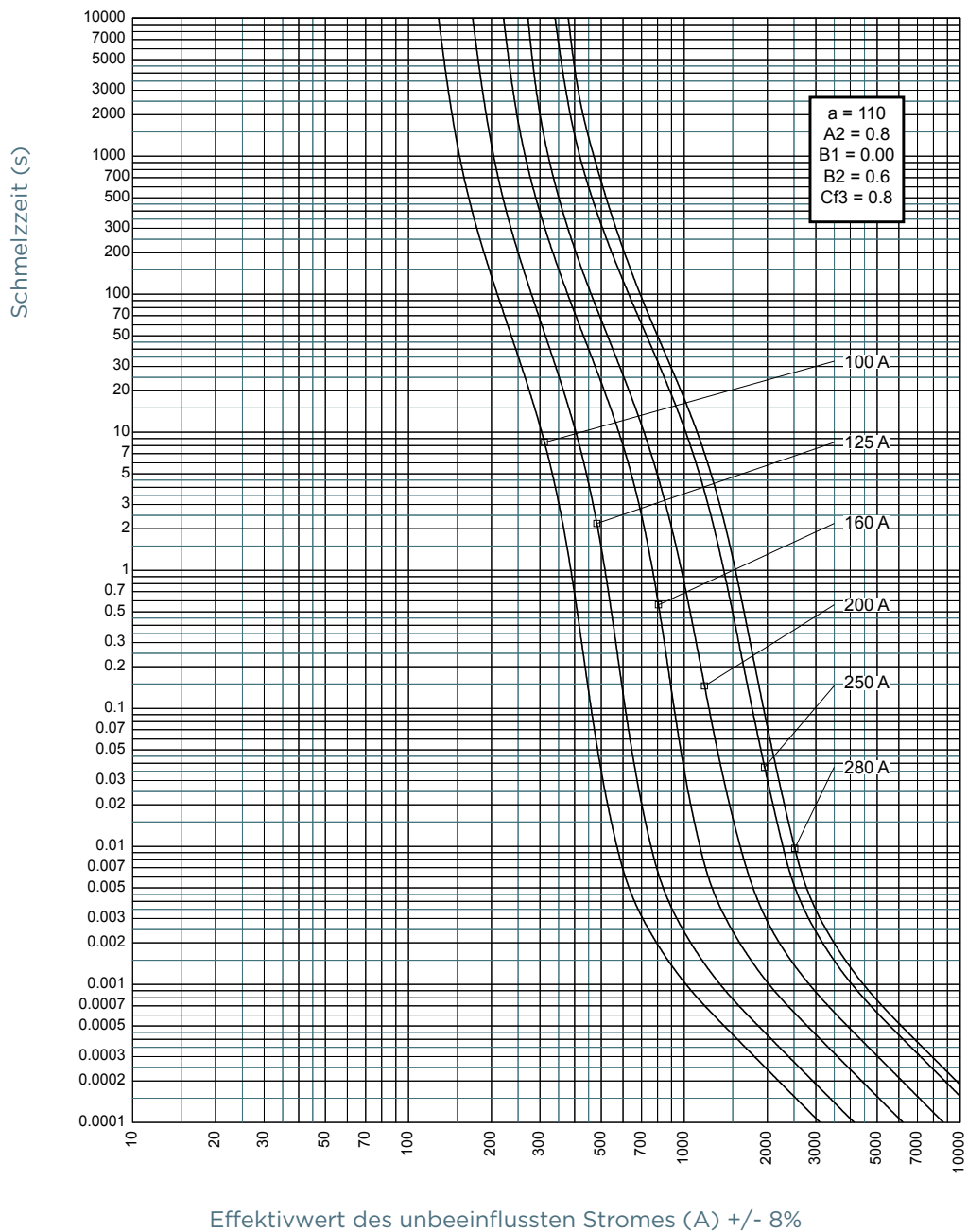
### Größe 00



Effektivwert des unbeeinflussten Stromes (A) +/- 8%

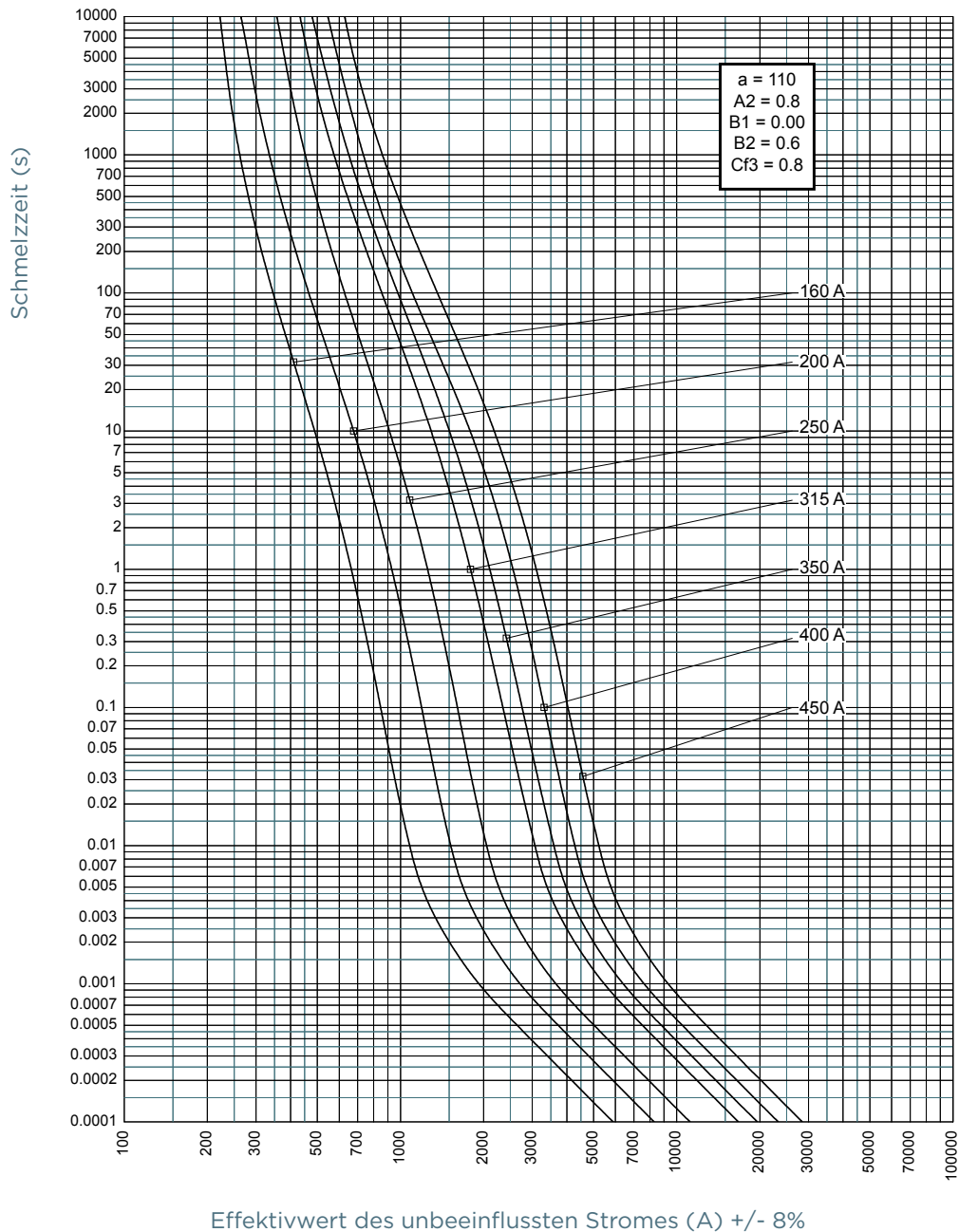
## ZEIT-STROM KENNLINIEN

### Größe 1



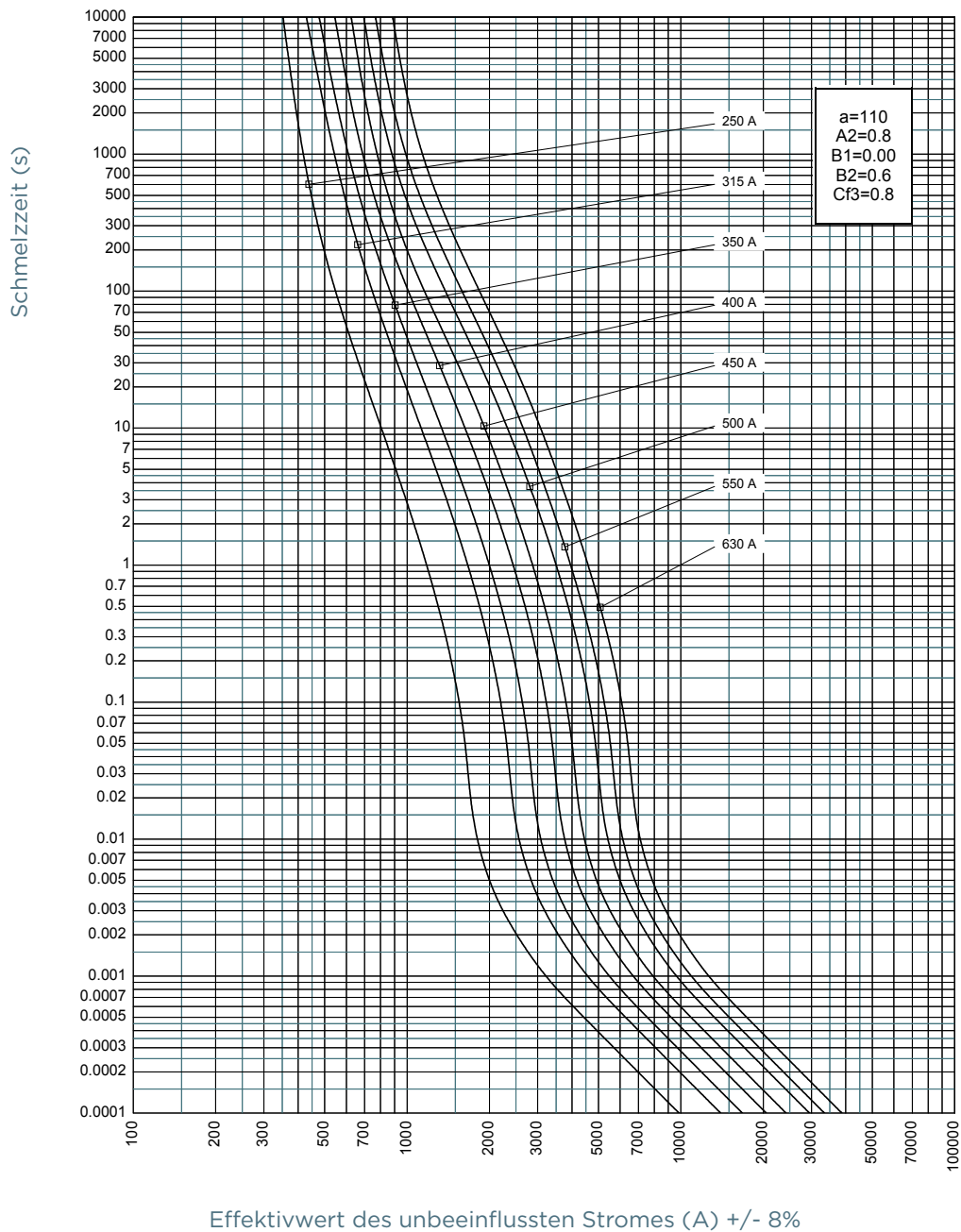
## ZEIT-STROM KENNLINIEN

### Größe 2



## ZEIT-STROM KENNLINIEN

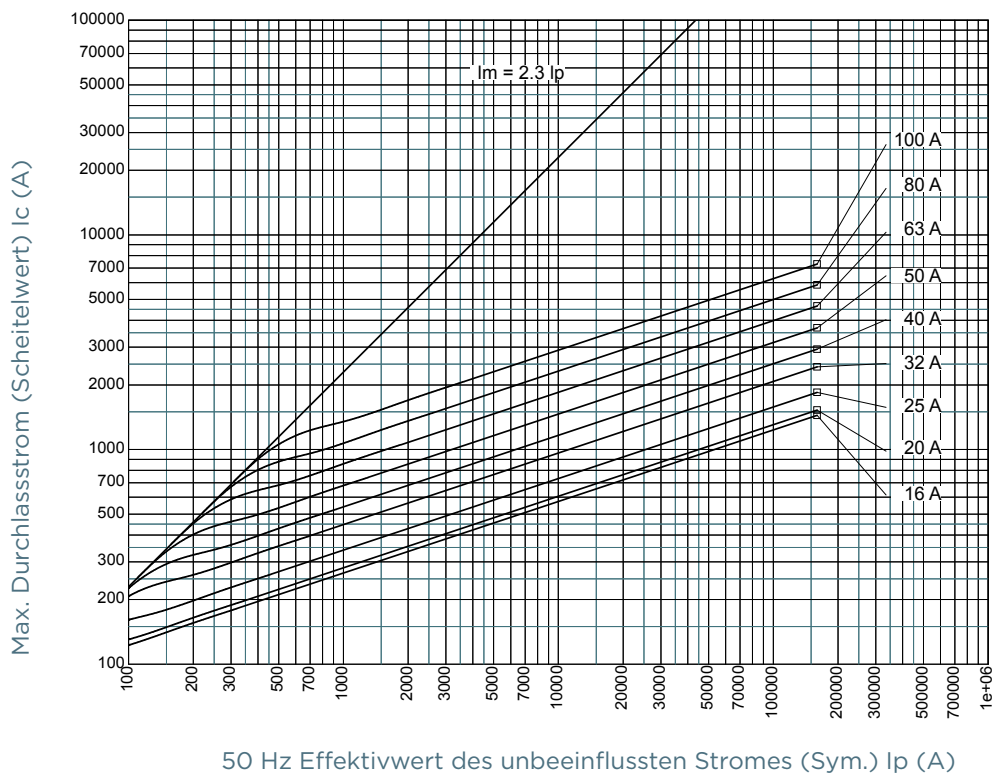
### Größe 3



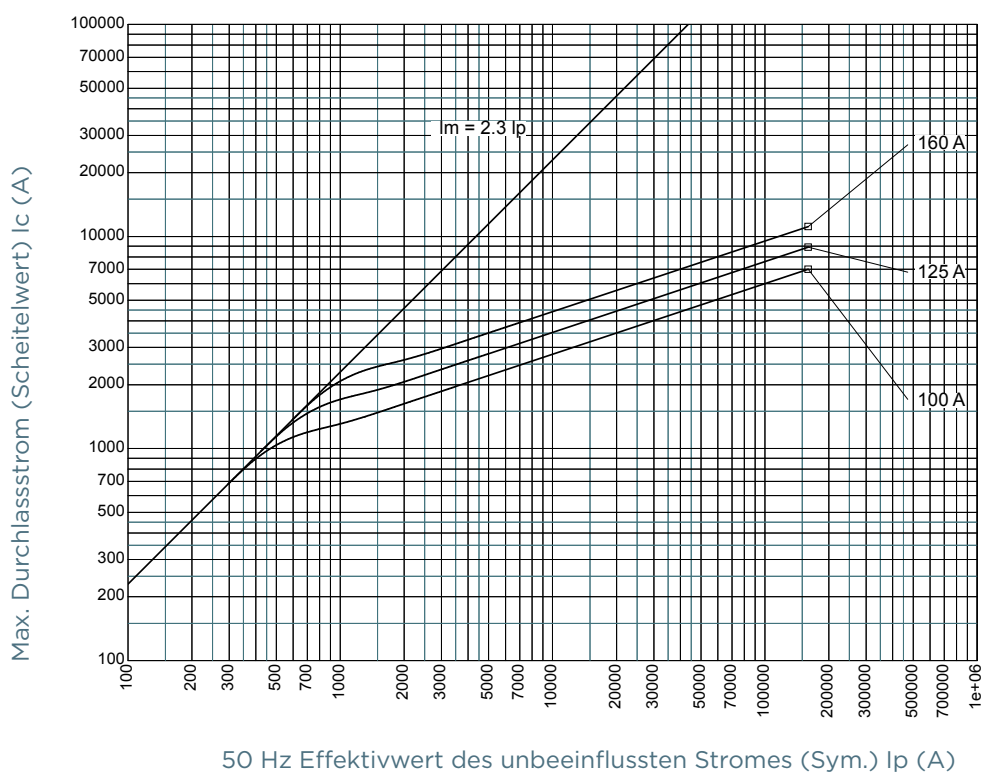


## DURCHLASSSTROM-KENNLINIE

### Größe 000

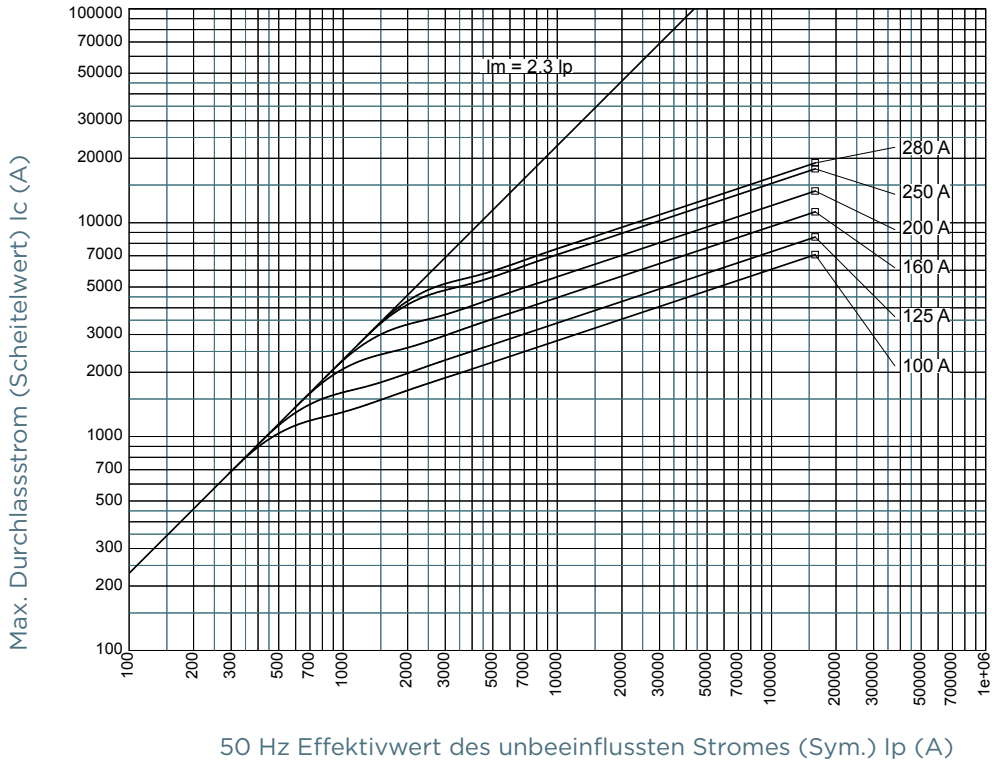


### Größe 00

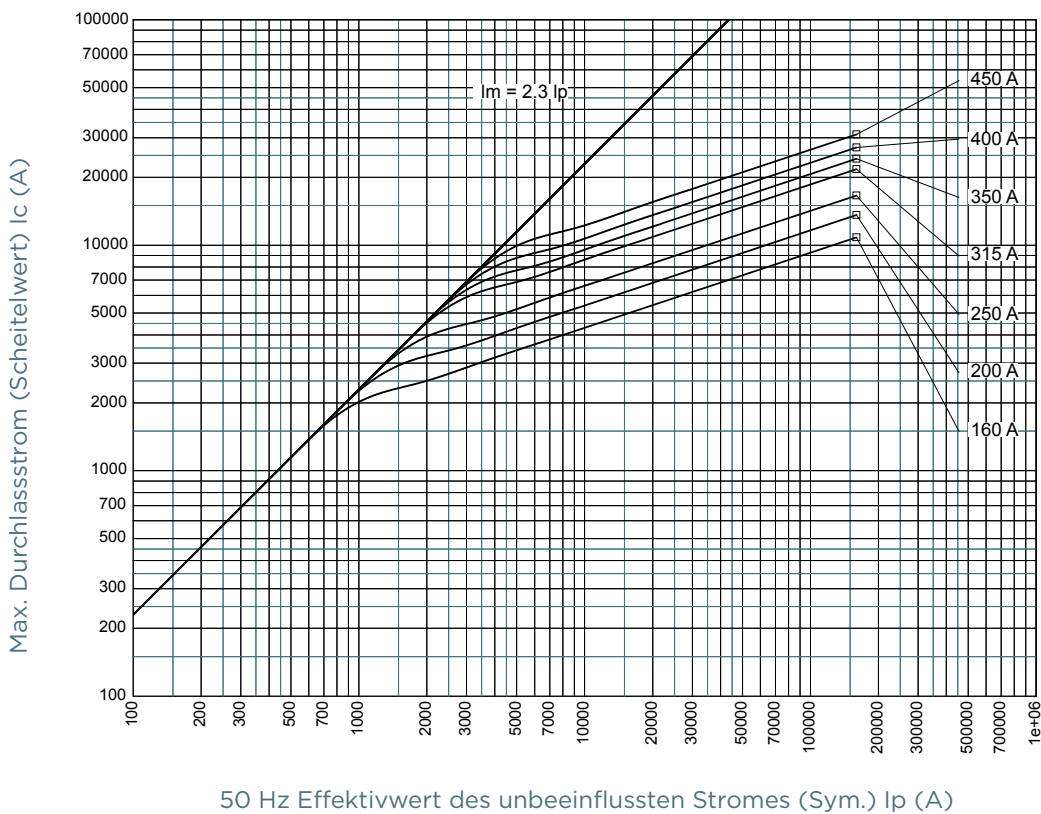


## DURCHLASSTROM-KENNLINIE

### Größe 1

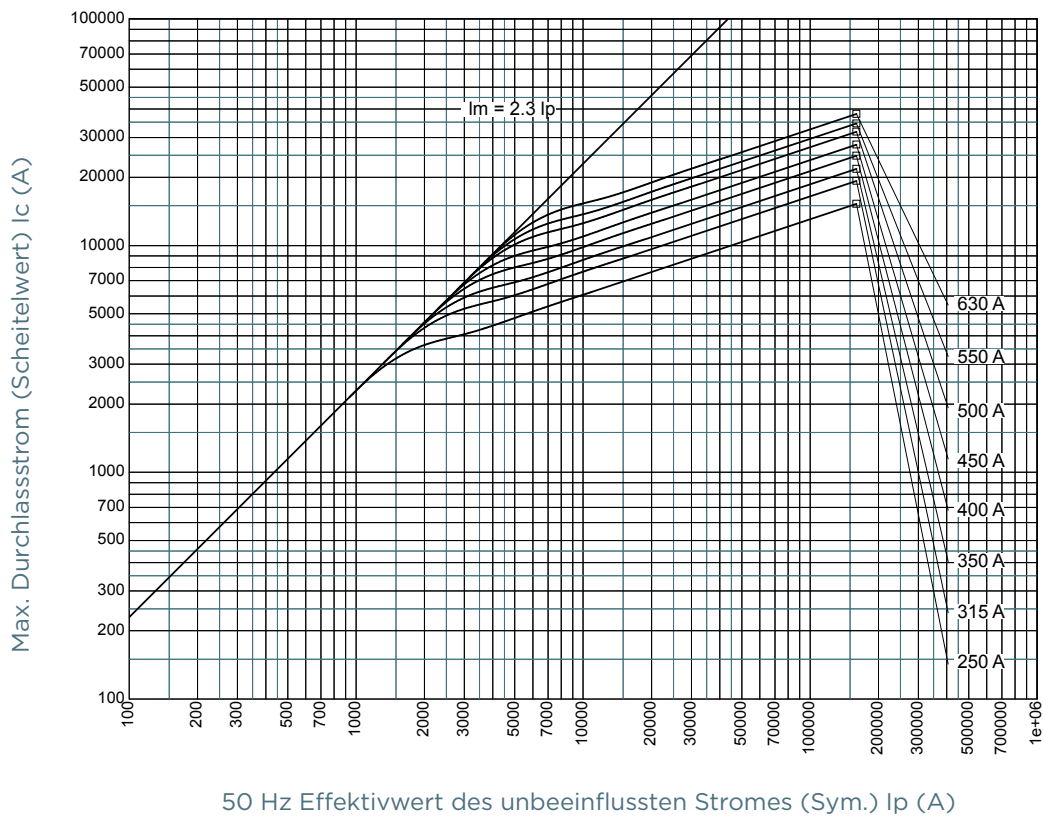


### Größe 2



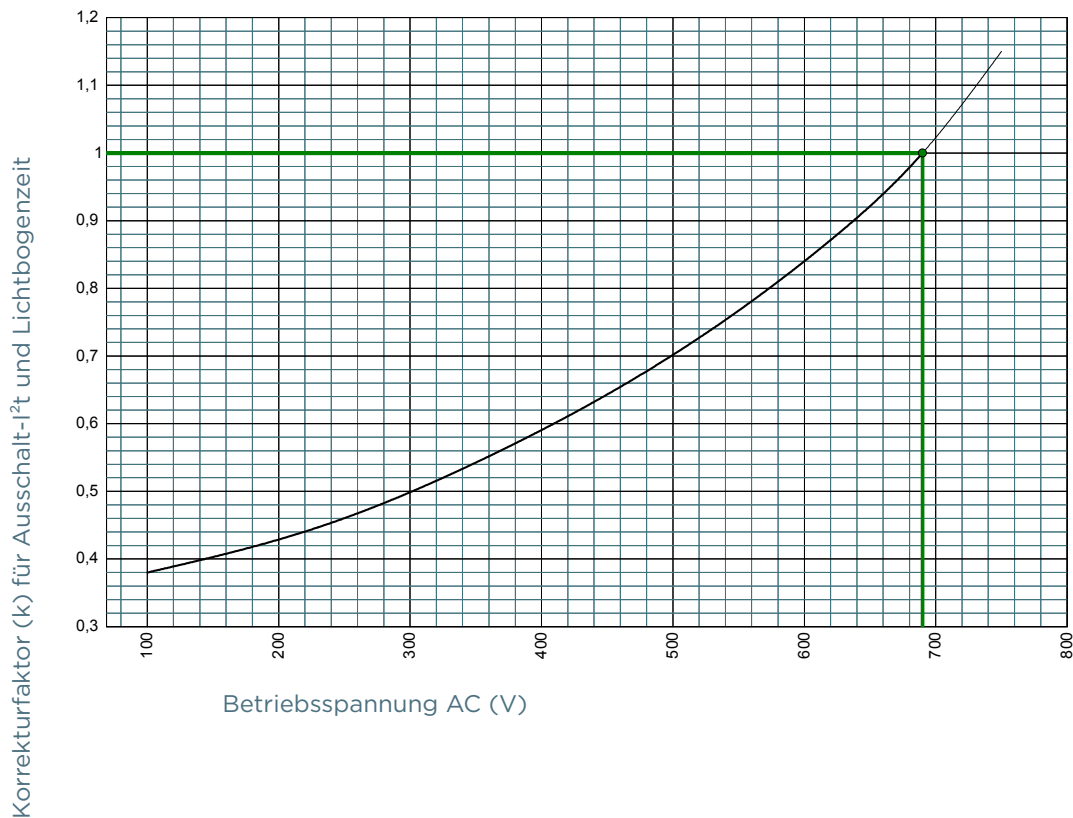
## DURCHLASSSTROM-KENNLINIE

### Größe 3



## $k=f(U)$ KORREKTURFAKTOR FÜR GESAMT- $I^2T$

Größen 000, 00, 1, 2, 3

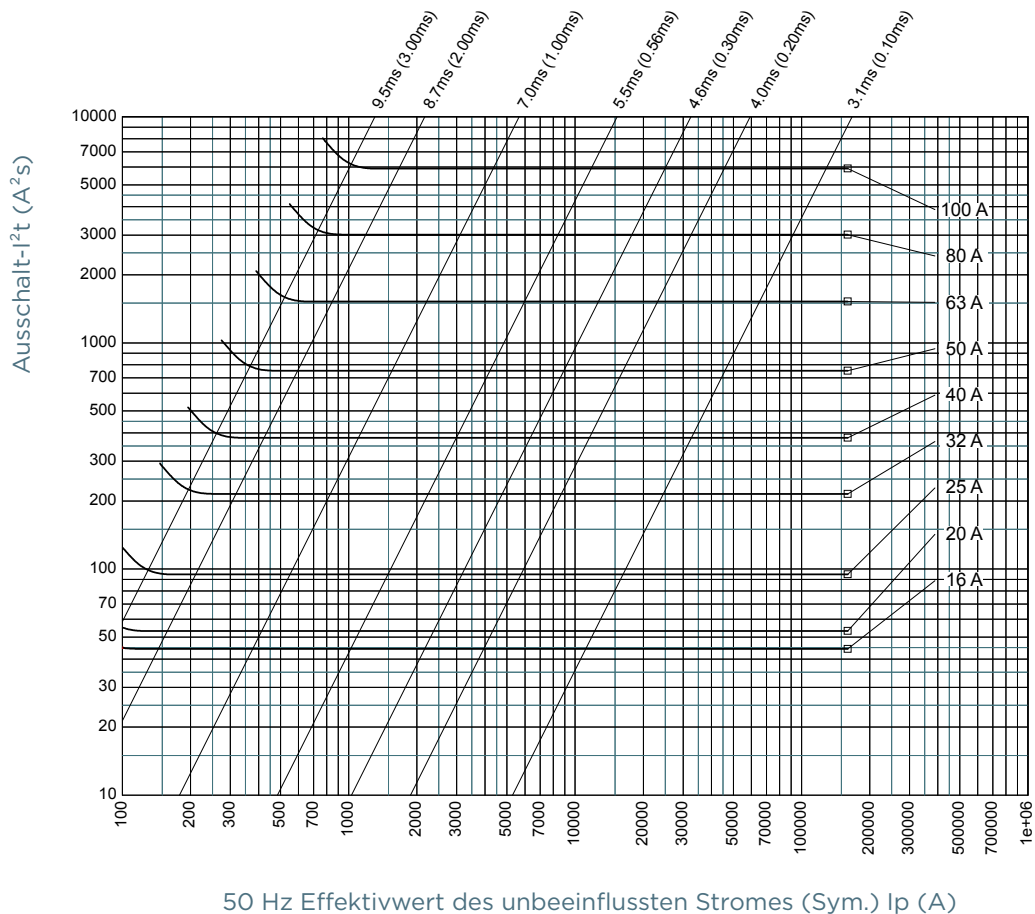


# Protistor® Größe NH 000, 00, 1, 2, 3 gS

690VAC

## I<sup>2</sup>T-KENNLINIE

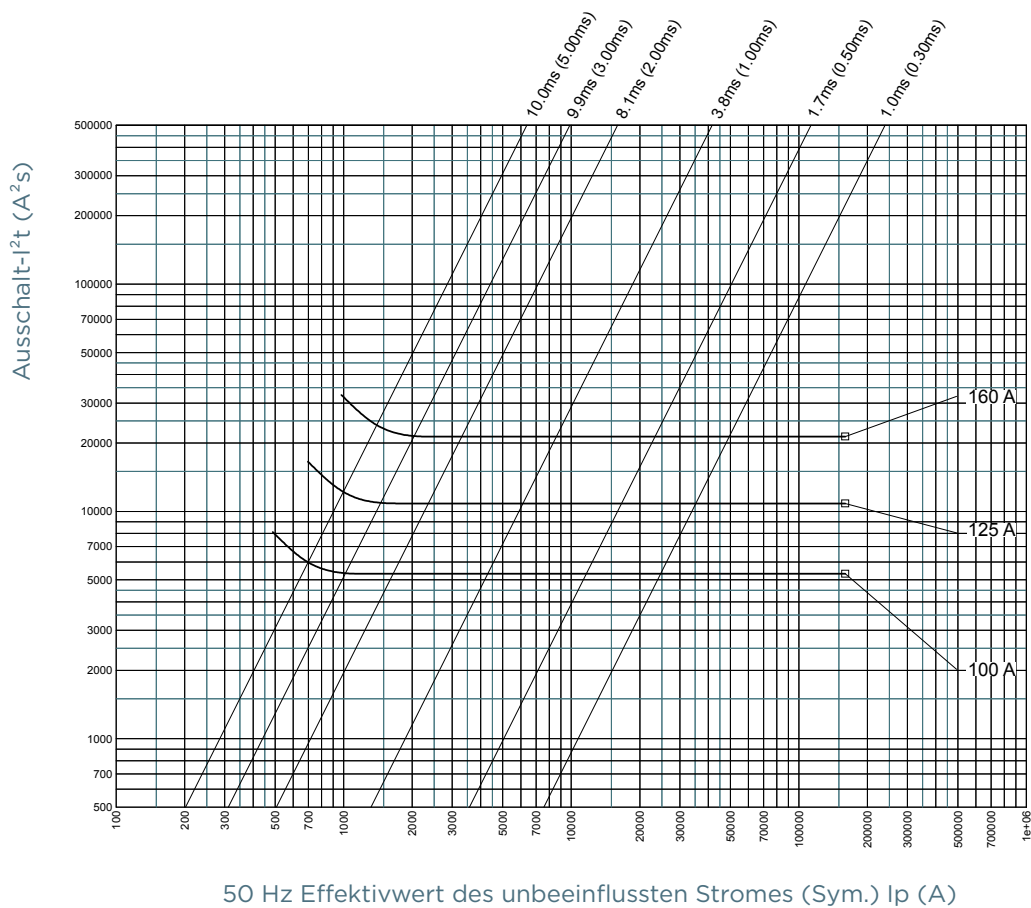
### Größe 000



50 Hz Effektivwert des unbeeinflussten Stromes (Sym.)  $I_p$  (A)

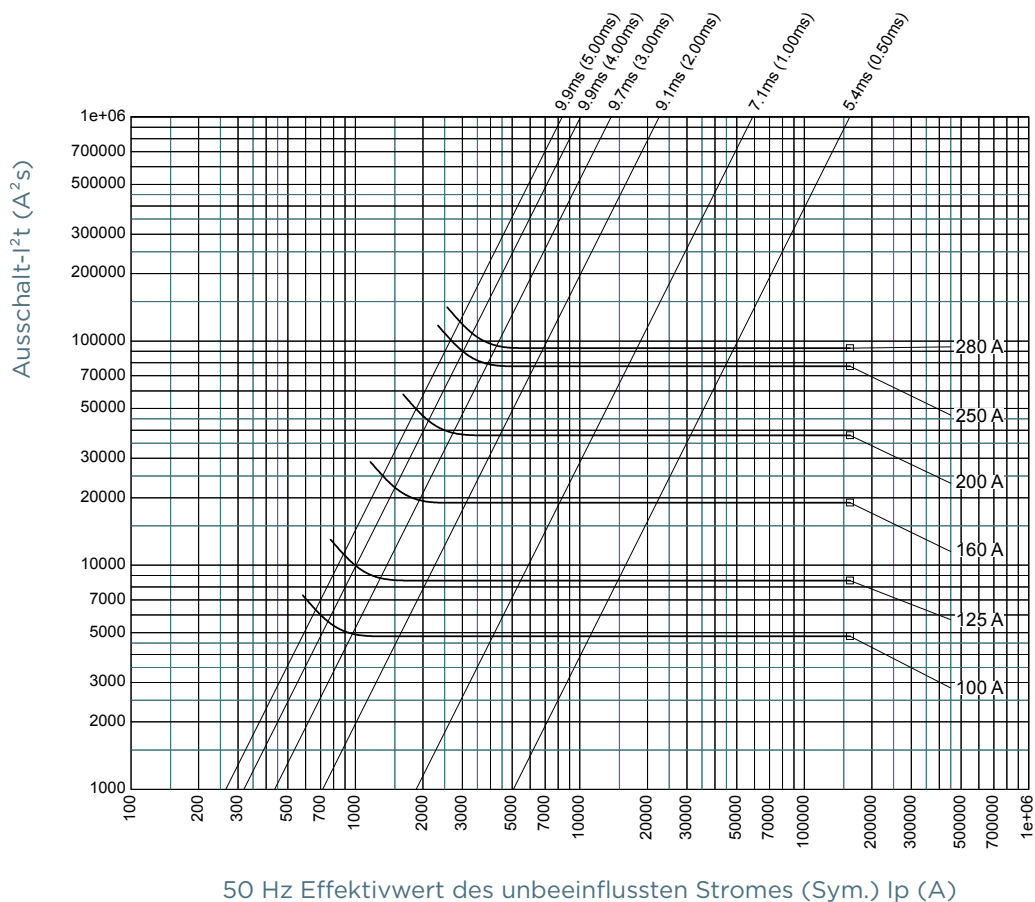
## I<sup>2</sup>T-KENNLINIE

### Größe 00



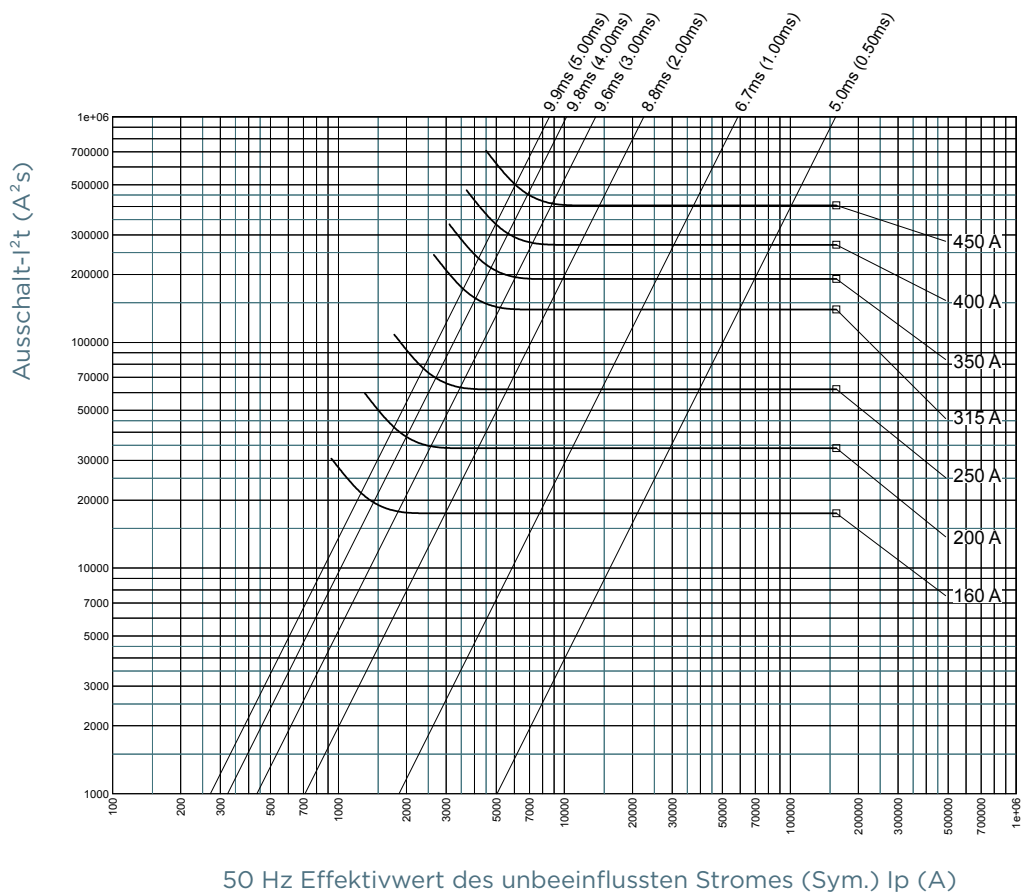
## I<sup>2</sup>T-KENNLINIE

### Größe 1



## I<sup>2</sup>T-KENNLINIE

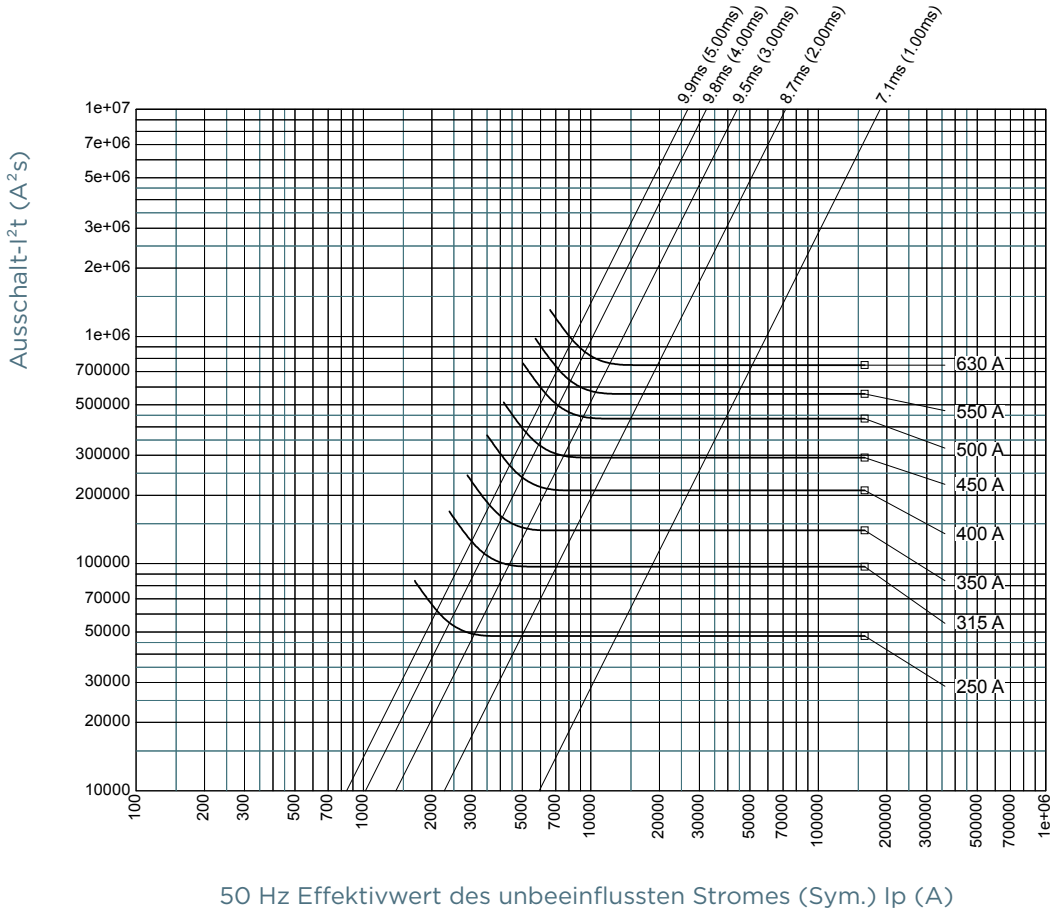
### Größe 2



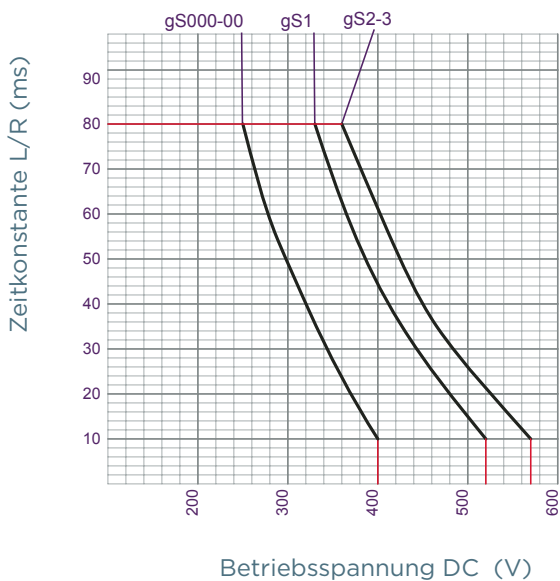


## I<sup>2</sup>T-KENNLINIE

### Größe 3



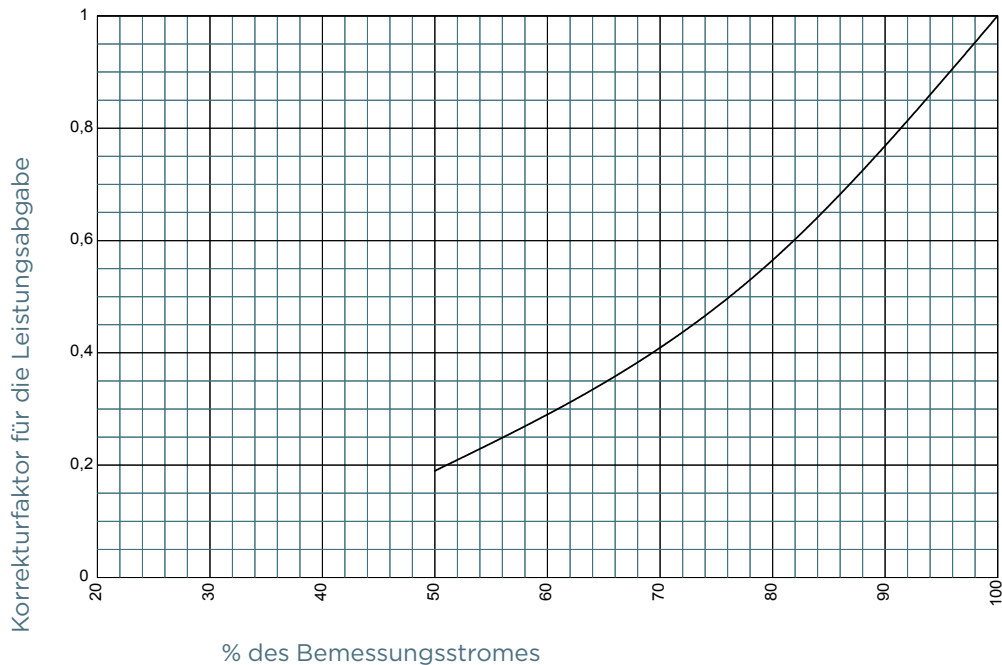
## MAX. DC-BETRIEBSSPANNUNG = f(L/R)



Mersen behält sich das Recht vor ohne vorherige Ankündigung jede in diesem Datenblatt enthaltene Information zu verändern, zu aktualisieren oder zu korrigieren.

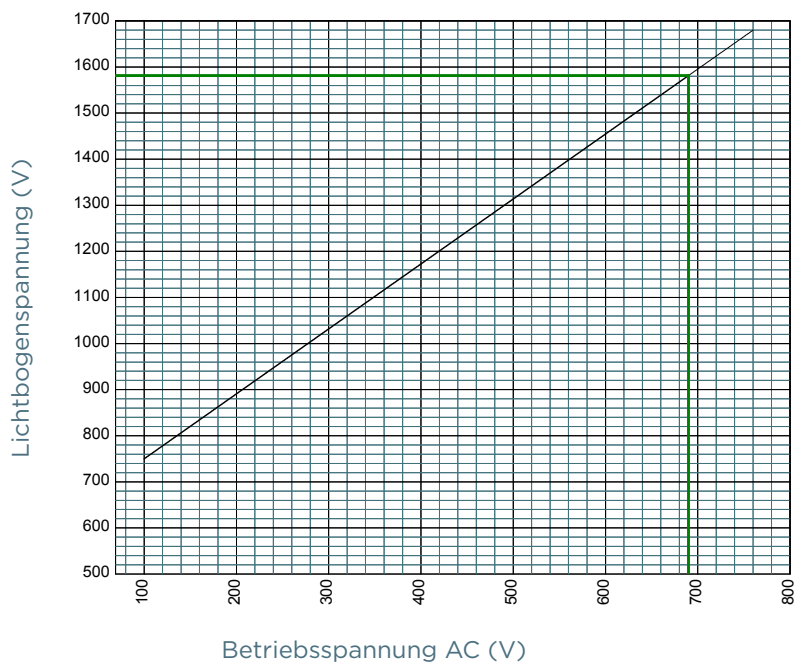
## KORREKTURFAKTOR LEISTUNGSABGABE

Größen 000, 00, 1, 2, 3



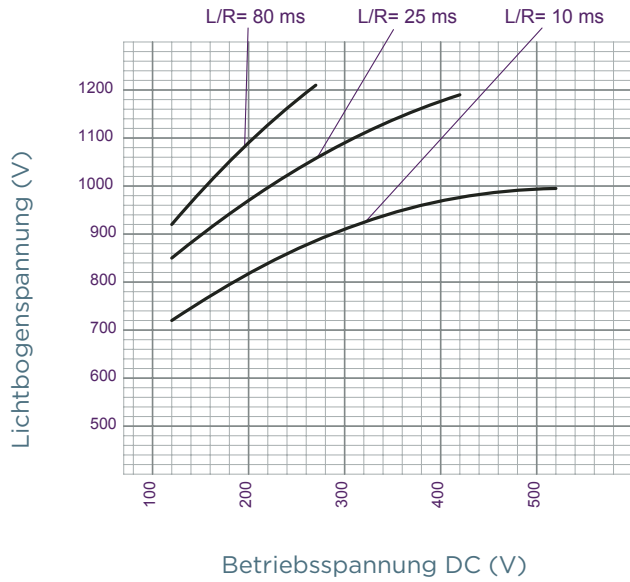
## LICHTBOGENSPANNUNG

Größen 000, 00, 1, 2, 3 VAC



## LICHTBOGENSPANNUNG

### Größen 000, 00, 1, 2, 3 VDC

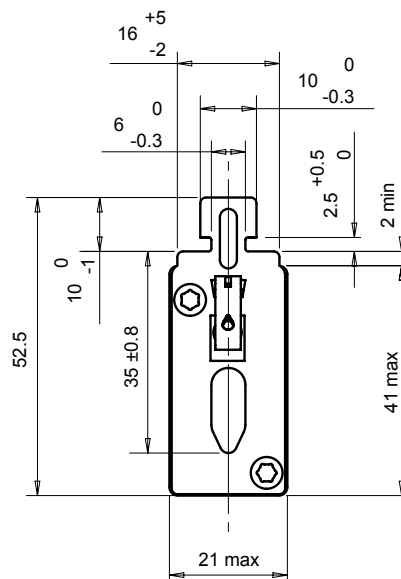
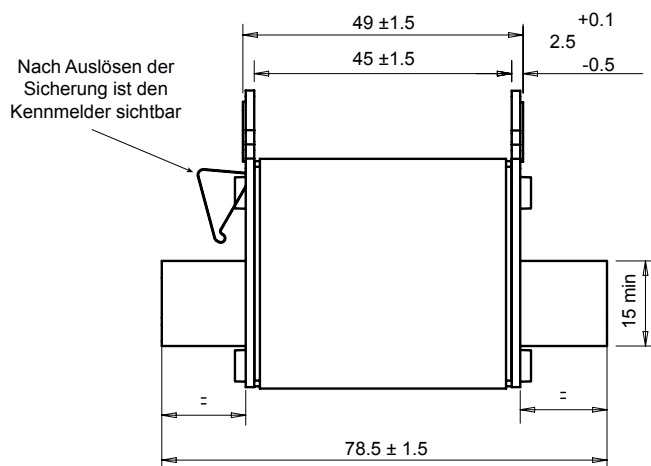


# Protistor® Größe NH 000, 00, 1, 2, 3 gS

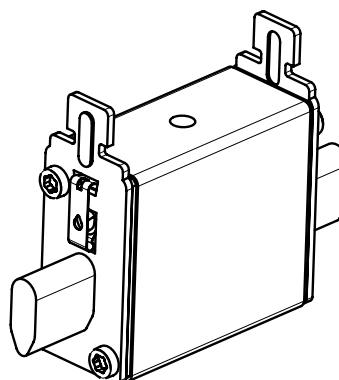
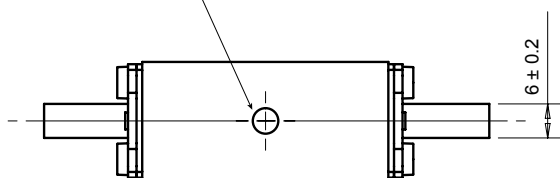
690VAC

## ABMESSUNGEN

### Größe 000



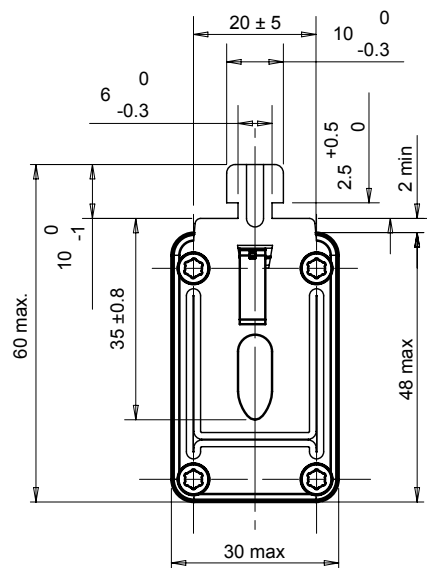
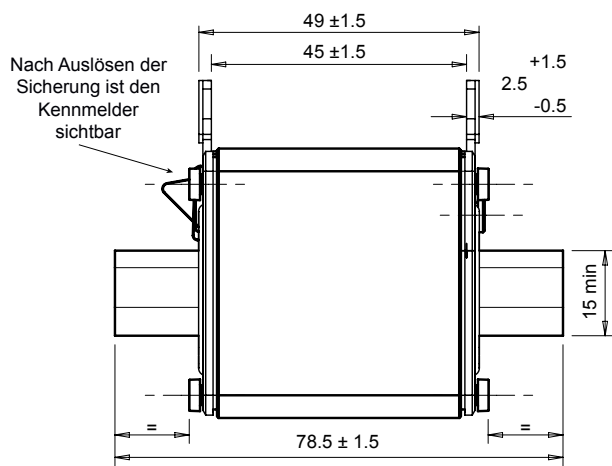
Roter Kennmelder signalisiert die Betriebsbereitschaft. Nach Auslösen der Sicherung ist der rote Kennmelder nicht mehr sichtbar



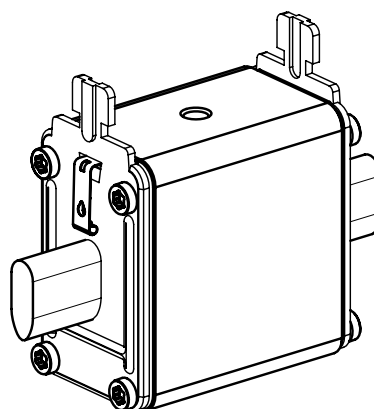
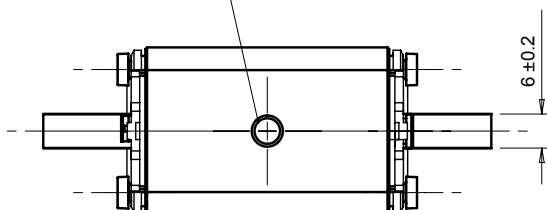
Abmessungen in mm

## ABMESSUNGEN

### Größe 00



Roter Kennmelder signalisiert die Betriebsbereitschaft. Nach Auslösen der Sicherung ist der rote Kennmelder nicht mehr sichtbar



Abmessungen in mm

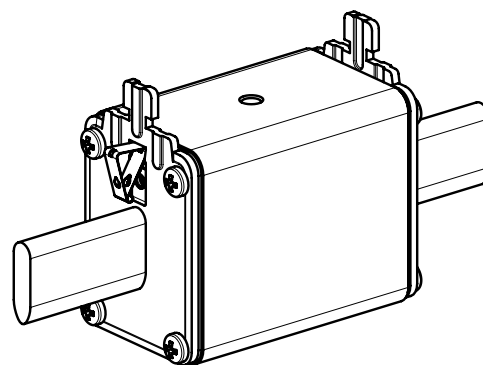
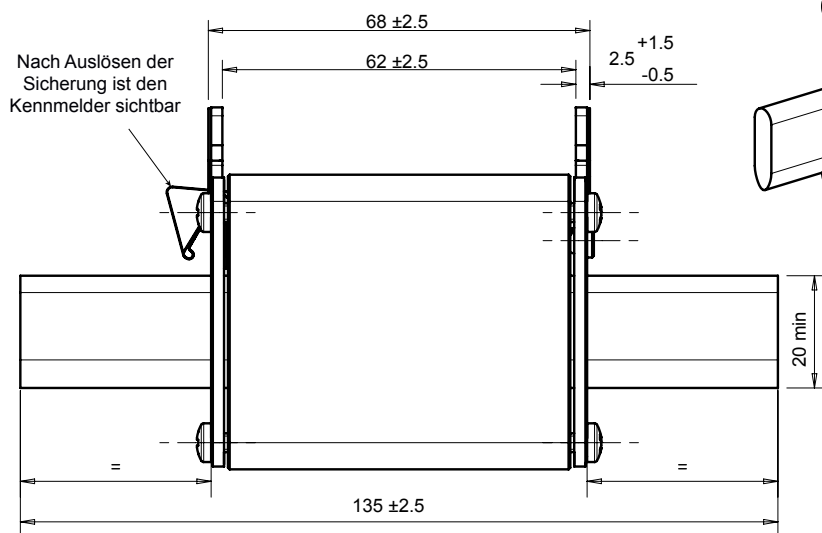
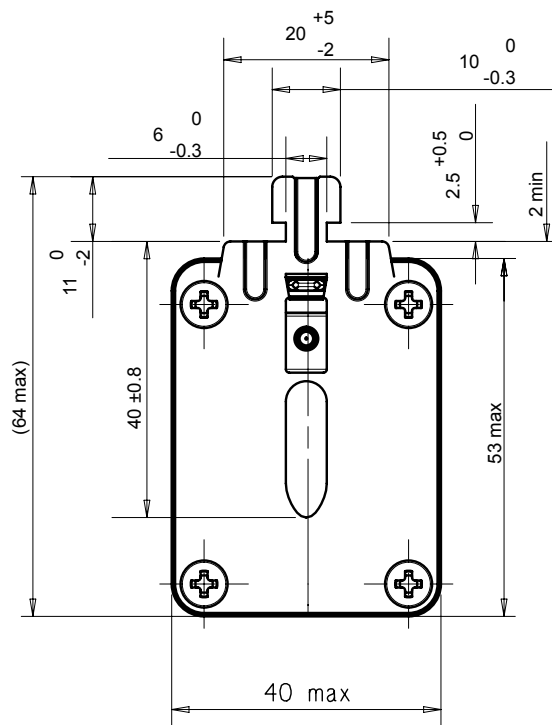
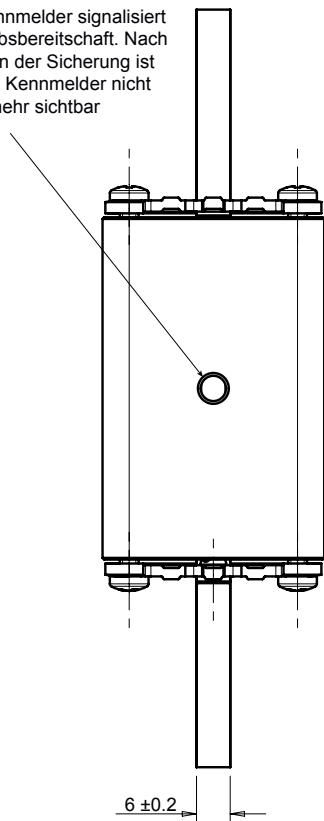
# Protistor® Größe NH 000, 00, 1, 2, 3 gS

690VAC

## ABMESSUNGEN

### Größe 1

Roter Kennmelder signalisiert die Betriebsbereitschaft. Nach Auslösen der Sicherung ist der rote Kennmelder nicht mehr sichtbar



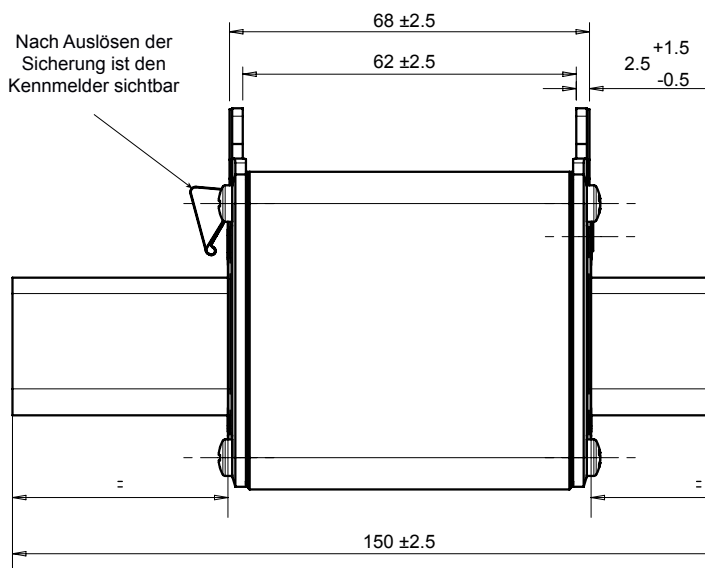
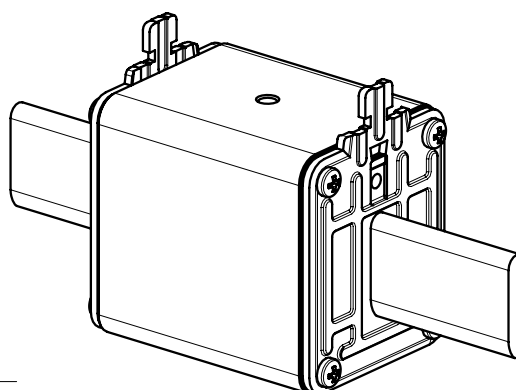
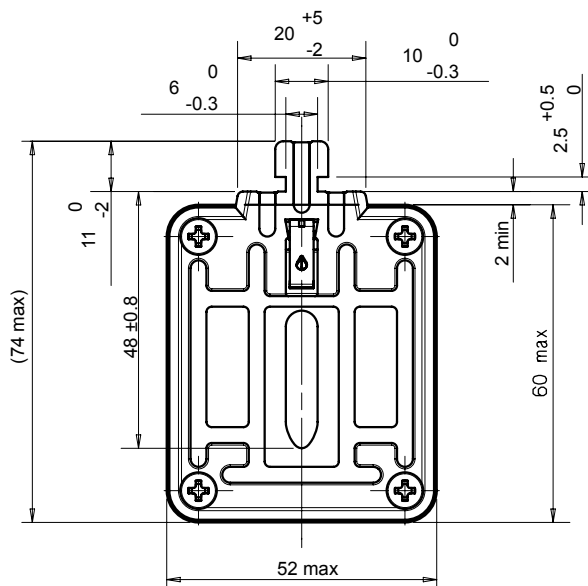
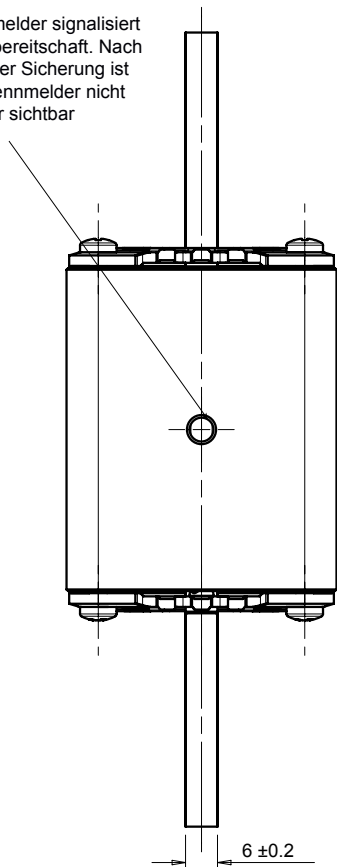
Abmessungen in mm

Mersen behält sich das Recht vor ohne vorherige Ankündigung jede in diesem Datenblatt enthaltene Information zu verändern, zu aktualisieren oder zu korrigieren.

## ABMESSUNGEN

### Größe 2

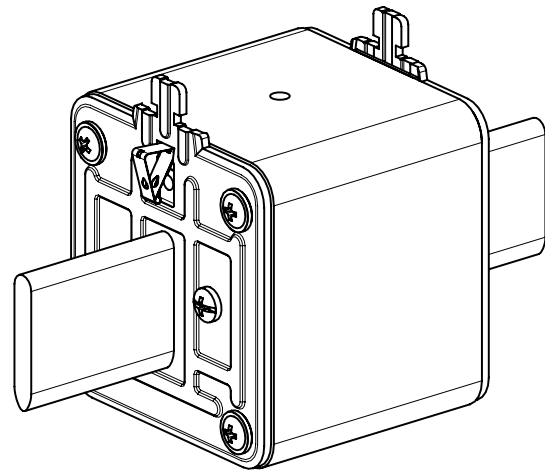
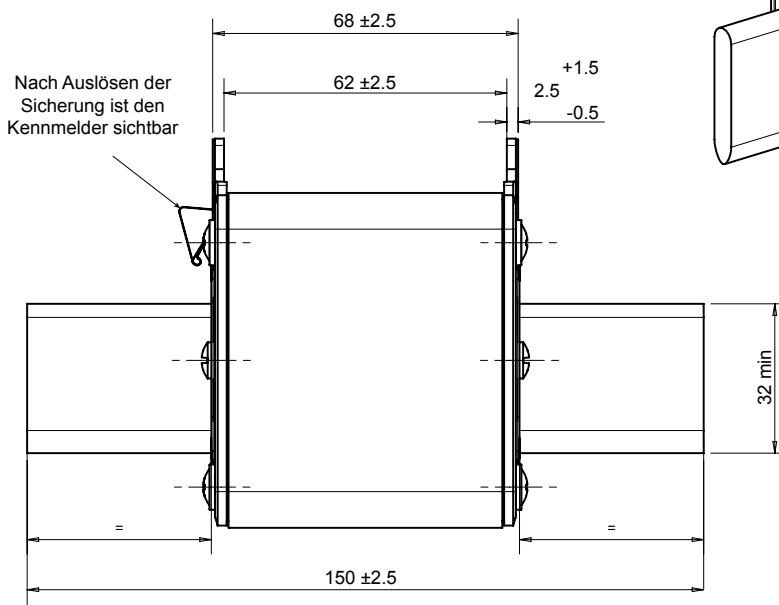
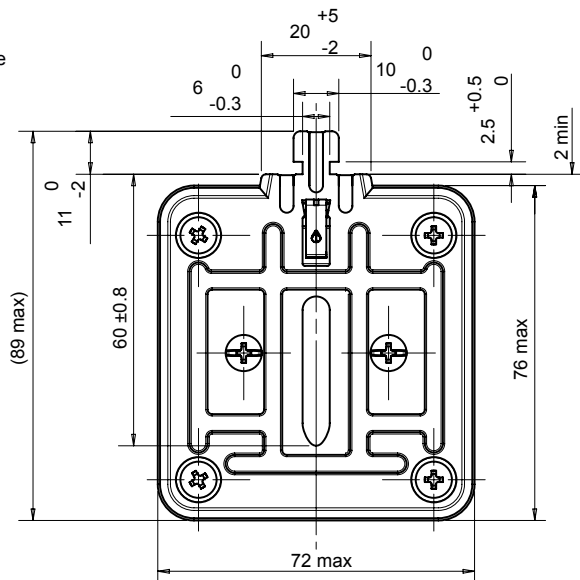
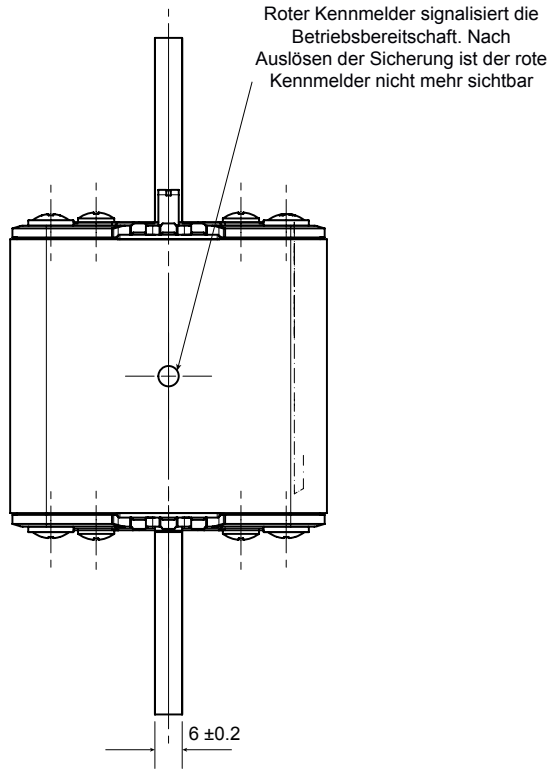
Roter Kennmelder signalisiert die Betriebsbereitschaft. Nach Auslösen der Sicherung ist der rote Kennmelder nicht mehr sichtbar



Abmessungen in mm

## ABMESSUNGEN

### Größe 3



Abmessungen in mm