

Artikeldatenblatt 1673

STAND 08/2023

Art.-Nr.:	1673
Artikel:	Sixtysix M DLI 8H PRO-BOX
EAN:	4255637503967
Zolltarifnummer:	94056120
UN-Nummer:	3481
Leuchtenart:	Einzelbatterie
Montageart:	Universal
Prüfeinrichtung:	H1-DLI
Autonomiezeit:	8h
Betriebsart:	Dauer- Bereitschaftsbetrieb
Erkennungsweite:	24 m
Eingangsspannung -frequenz:	230V AC 50/60Hz
Schutzart:	IP66
Batterietyp:	LiFePO4
Max. Leistung AC:	15VA
Nennleistung Leuchtmittel:	6W
Umgebungstemperatur:	-15°C / +5°C ... +45°C
Gehäusematerial:	Polycarbonat



Sixtysix M DLI 8H PRO-BOX

Keine Angst vor dem Hochdruckreiniger

Sicherheits- bzw. Rettungszeichenleuchte mit schlagzähem Gehäuse (IK08) aus Polycarbonat in hoher Schutzart (IP66) und verschraubter Haube zur Deckenmontage bei Verwendung als Sicherheits- bzw. Wandmontage bei Verwendung als Rettungszeichenleuchte. Mit nach außen schwenkbarem Elektronikträger aus wärmeabführendem Aluminium, für einfache Montage und Wartung. Zur Verwendung in Bereichen der Lebensmittelverarbeitung geeignet.

Leuchtmittel (LED) in augenfreundlicher, neutralweißer Lichtfarbe (4000K; 840). Inklusive Anschlussklemmen für bis zu 2,5mm² Kabelquerschnitt (geeignet zur Durchgangsverdrahtung). Das Piktogrammset (unten, rechts, links, oben) zur Fluchtwegkennzeichnung gehört zum Standard-Lieferumfang. Inklusive abgesetzter Elektronik- und Batterieeinheit zur Montage im Innenraum, um die Bauteile vor zu hohen bzw. niedrigen Temperaturen zu schützen.

Robuste, langlebige und wiederaufladbare LiFePO4 Batterie zum Einsatz auch bei erhöhten Umgebungstemperaturen. Entladung bei nahezu konstanter Spannung und geringe Selbstentladung. Durch den integrierten H1-DLI Baustein ist die Leuchte zum Anschluss an die H1-DLI Überwachungszentrale geeignet.

Abmessungen

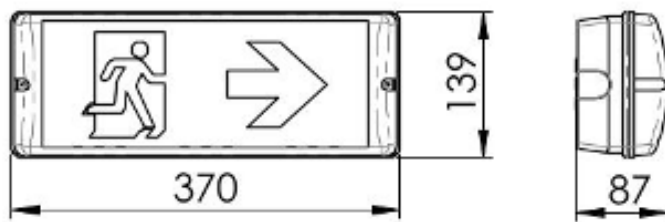
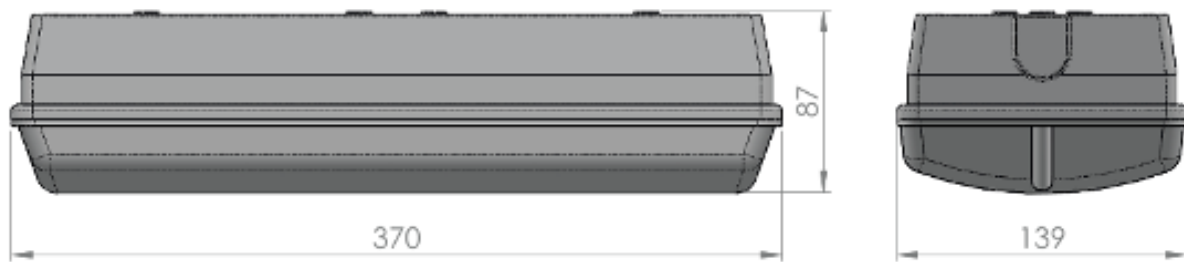
Breite (mm): 370

Höhe (mm): 102

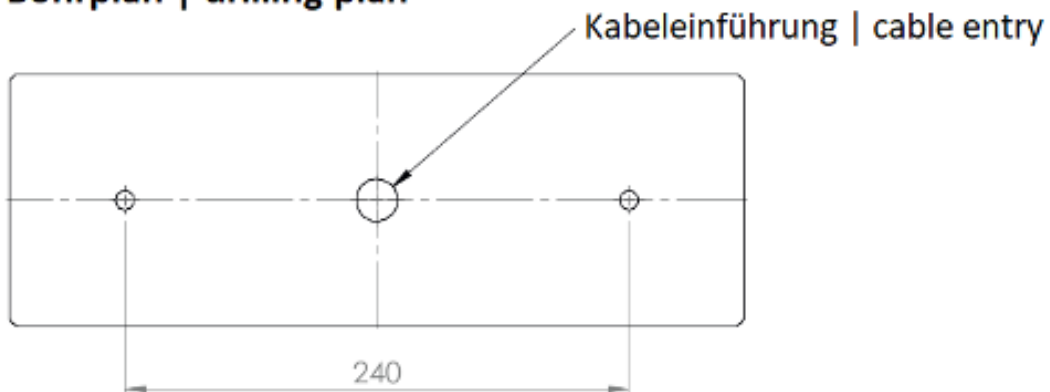
Tiefe (mm): 139



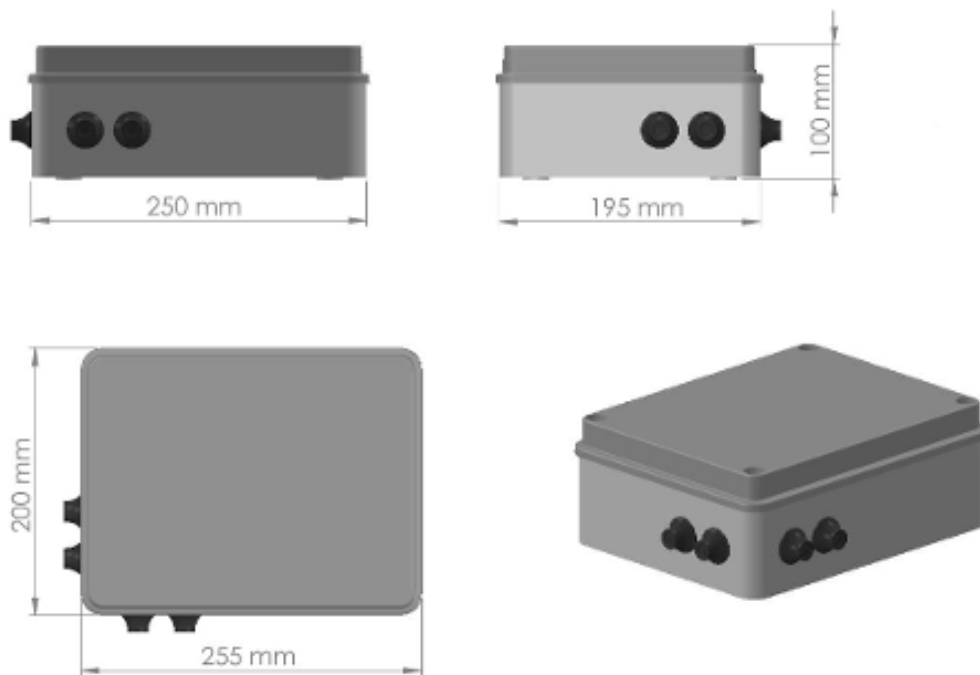
Maßzeichnung | dimensional drawing



Bohrplan | drilling plan



Maßzeichnung Box | dimensional drawing box



Bohrplan | drilling plan

