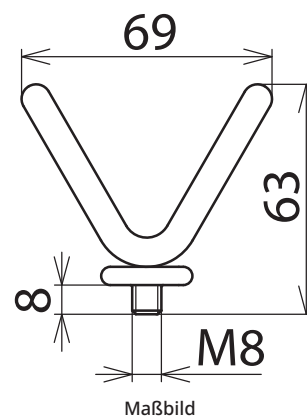
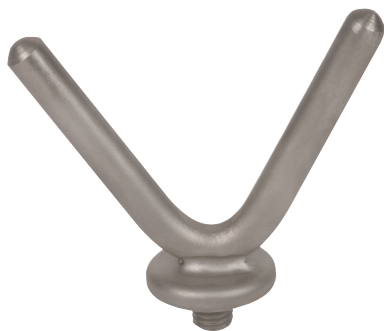


EL M8 G PHE (766 924)



Typ	EL M8 G PHE
Art-Nr.	766 924
Anwendung	nur für Freileitung
Werkstoff	NIRO
Stammdaten	
Nettogewicht	46 g/st
Zolltarifnummer (Komb. Nomenklatur EU)	90309000
GTIN (EAN)	4013364094840
VPE	1 ST

Änderungen in Form und Technik, bei Maßen, Gewichten und Werkstoffen behalten wir uns im Sinne des Fortschrittes der Technik vor. Die Abbildungen sind unverbindlich.