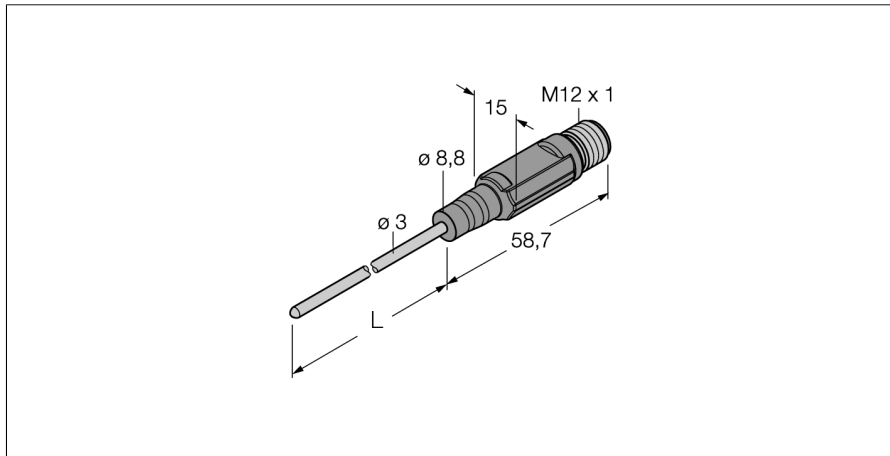


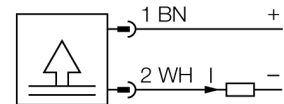
# Temperaturerfassung mit Stromausgang

## TTM150C-203A-CF-LI6-H1140-L100



- Miniatur-Bauform
- Analogausgang 4...20 mA
- Werkseinstellung 0...150°C (andere auf Anfrage)

### Anschlussbild



### Allgemeine Beschreibung

Über einen mineralisierten Mantelfühler werden Temperaturen erfasst und in verschiedenste elektrische Ausgangssignale gewandelt.

Die Miniaturserien der TTM Serie haben ein vollvergossenes Plastikgehäuse je nach Variante wahlweise einen IO-Link Ausgang, Stromausgang und/oder Schaltausgang.

|   |   |
|---|---|
| <b>Typenbezeichnung</b>                         | TTM150C-203A-CF-LI6-H1140-L100  |
| Ident-Nr.                                       | 9910535   |
| <b>Temperaturbereich</b>                        |   |
| Messbereich                                     | 0...150 °C<br>32...302 °F   |
| Anmerkung                                       | Max. Temperatur Elektronik: 80 °C / 176 °F                              |
| Messelement                                     | Pt1000-Messelement, DIN EN 60751, Klasse A                              |
| Ansprechzeit                                    | t <sub>0,5</sub> = 1,5 s / t <sub>0,9</sub> = 6,0 s in Wasser @ 0,2 m/s |
| Eintauchtiefe (L)                               | 100 mm  |
| <b>Versorgung</b>                               |   |
| Betriebsspannung                                | 10...24 VDC   |
| Stromaufnahme                                   | ≤ 20 mA   |
| Kurzschluss-/ Verpolungsschutz                  | ja / ja   |
| Schutzart und -klasse                           | IP67 / III  |
| <b>Ausgänge</b>                                 |   |
| Ausgang 1                                       | Analogausgang   |
| <b>Analogausgang</b>                            |   |
| Arbeitsbereich                                  | 4...20 mA (2-Leiter)  |
| Bürde   | ≤ 0.7 kΩ  |
| Genauigkeit (Lin. + Hys. + Rep.)                | ± 0.2 K   |
| <b>Temperaturverhalten</b>                      |   |
| Temperaturkoeffizient Nullpunkt Tk <sub>0</sub> | ± 0.1 % v.E./10 K   |
| Temperaturkoeffizient Spanne T <sub>is</sub>    | ± 0.1 % v.E./10 K   |
| <b>Umgebungsbedingungen</b>                     |   |
| Umgebungstemperatur                             | -40...+80 °C  |
| Lagertemperatur                                 | -40...+80 °C  |
| <b>Gehäuse</b>                                  |   |
| Gehäusewerkstoff                                | Edelstahl/Kunststoff, V4A (1.4404)                                      |
| Sensormaterial                                  | Edelstahl, V4A (1.4404)   |
| Prozessanschluss                                | für Klemmringverschraubungen, Schutzrohre oder zur Direktmontage        |
| Elektrischer Anschluss                          | Steckverbinder, M12 x 1   |
| Druckfestigkeit                                 | 100 bar   |
| <b>Referenzbedingungen nach IEC 61298-1</b>     |   |
| Temperatur                                      | 15...+25 °C   |
| Luftdruck                                       | 860...1060 hPa abs.   |
| Luftfeuchtigkeit                                | 45...75 % rel.  |
| Hilfsenergie                                    | 24 VDC  |