

Harmonic Filter HF1P 5,70-230



Abbildung zeigt HF1P 0,59-230

Vorteile

Sinusförmige Stromaufnahme aus dem Netz bei Geräten mit ungesteuerten B2U Diodengleichrichtern
Einhaltung EN 61000-3-2, EN 61000-3-12
Unterstützung bei der Einhaltung IEEE 519, D-A-CH-CZ
Leistungsfaktor >0,95 bei Nennstrom
Betrieb bei 50 - 60 Hz möglich
Einsatz des HF1P als zentrales Summenfilter für mehrere Umrichter möglich

Anwendungen

Harmonic Filter Modul zur Sicherstellung sinusförmiger Netzströme, Reduzierung von Netzberschwingungsströmen, Erhöhung der Systemlebensdauer und Systemzuverlässigkeit sowie der Erfüllung von Power Quality Normen wie IEEE 519, TEC 61000-3-2, IEC 61000-3-12.

Normen

Harmonic Filter nach
EN 61558 Teil 1, EN 61558 Teil 20, UL 508 17th Ed., CSA 22.2 No. 14-10

Zulassungen

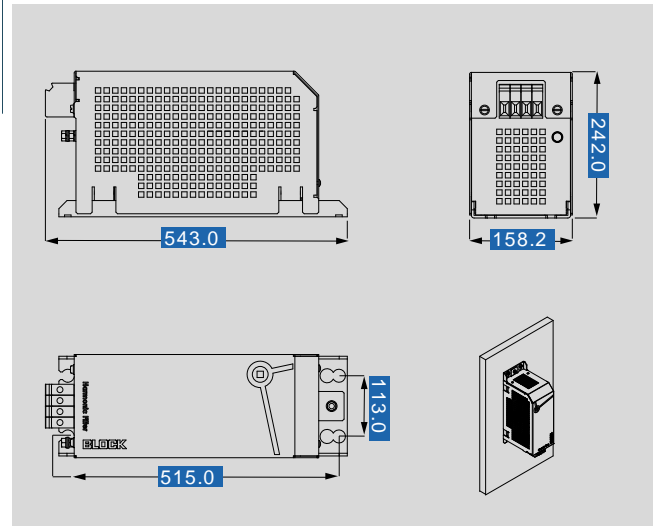




Harmonic Filter HF1P 5,70-230

Elektrische Daten	
Typ HF1P 5,70-230	
Betriebsdaten	
Bemessungsspannung	230 Vac
Spannungsbereich	207-253 Vac
Bemessungsstrom	25,00 A
THD-I	10 % bei 50 Hz, 18 % bei 60 Hz (bei Nennlast)
Nennleistung der Last*	5,70 kW
Beschreibung der Last	Symmetrische Belastung durch Umrichter mit B2U Eingangsgleichrichtern
Überlastfähigkeit	150 % für 60 Sek. alle 10 Min.
Verlustleistung	70,0 W
Wirkungsgrad	98,7 %
Kapazitive Leerlaufblindleistung	4,5 kVAr
Eingangsdaten	
Bemessungsfrequenz	50 - 60 Hz
Umwelt	
Umgebungstemperatur	-10 °C bis +40 °C, ohne Betauung
Kühlungsart	AN
MTBF @ 50 °C/500 V (Mil-HB-217F)	>500.000 h bei 40° C / 400 Vac
Sicherheit und Schutz	
Bauart	Metallgehäuse
Isolierstoffklasse	H
Schutzart	IP 20
Schutzklasse	I
Bemerkung	
*	IE2 Wirkungsgrade der Motoren und ein Wirkungsgrad >96 % vorausgesetzt
Bestelldaten	
Bestellnummer	HF1P 5,70-230

Mechanische Daten	
Typ HF1P 5,70-230	
Anschluss und Montage	
Anschlüsse Phase	Schraubklemme, 16 mm ²
Anschlüsse PE	Bolzen, M6
Befestigung	Befestigungslaschen
Maße und Gewichte	
Gewicht	33,7 kg



Änderungen vorbehalten.