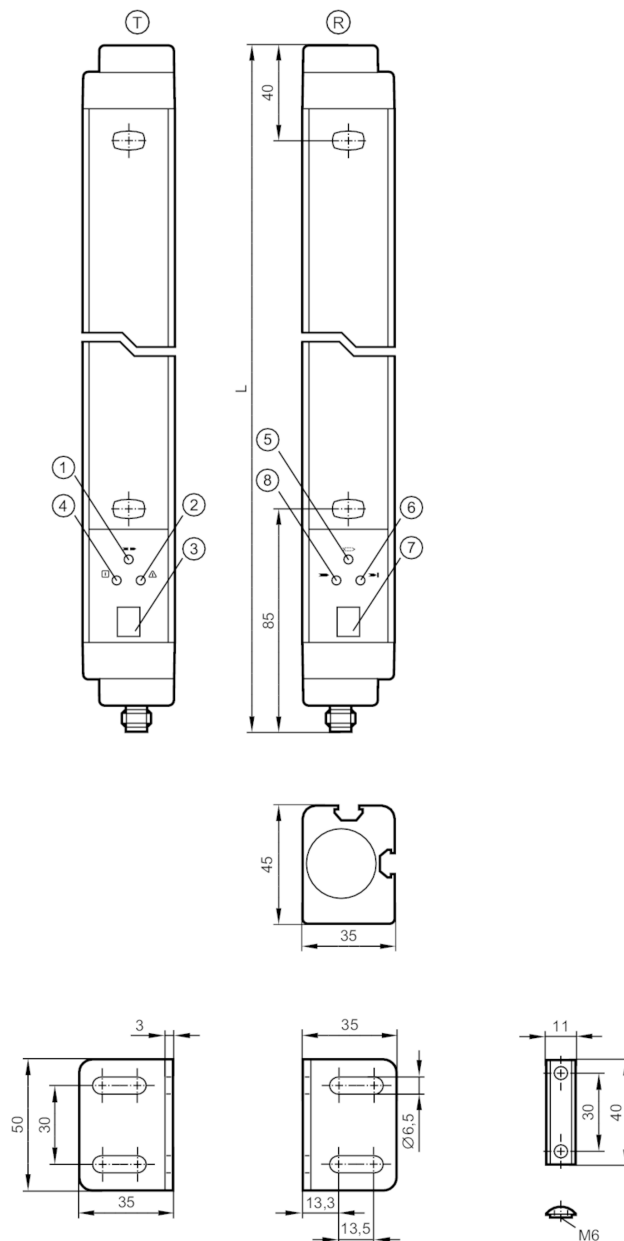




Sicherheitslichtvorhang

OYA1060-14-4-05-P-1-B



- T Sender
- R Empfänger
- 1 LED gelb
- 2 LED rot
- 3 7-Segment-LED-Anzeige
- 4 LED grün
- 5 LED gelb
- 6 LED rot
- 7 7-Segment-LCD-Anzeige
- 8 LED grün



Produktmerkmale

Lichtart

Infrarotlicht

Abmessungen

[mm]

1161 x 35 x 45



Sicherheitslichtvorhang

OYA1060-14-4-05-P-1-B

Einsatzbereich	
Schutzfunktion	Zugangsabsicherung Fingerschutz
Elektrische Daten	
Betriebsspannungstoleranz [%]	20
Betriebsspannung [V]	24 DC
Schutzklasse	III
Verpolungsschutz	ja
Bereitschaftsverzögerungszeit [s]	< 18
Lichtart	Infrarotlicht
Wellenlänge [nm]	950
Empfänger	
Stromaufnahme [mA]	125
Sender	
Stromaufnahme [mA]	83
Ausgänge	
Elektrische Ausführung	PNP
Anzahl der OSSD-Ausgänge	2
Strombelastbarkeit je OSSD-Ausgang [mA]	500; (24 V)
Kurzschlusschutz	ja
Erfassungsbereich	
Schutzfeldhöhe [mm]	1060
Auflösung (Detektionsvermögen d) [mm]	14
Schutzfeldbreite (niedrige Lichtleistung) [m]	0...3
Schutzfeldbreite (hohe Lichtleistung) [m]	0...5
Bewegliche Ausblendung (Floating Blanking)	ja
Reaktionszeiten	
Ansprechzeit [ms]	17
Umgebungsbedingungen	
Einsatzort	Klasse C nach EN 60654-1 Wettergeschützter Einsatzort
Umgebungstemperatur [°C]	0...55
Max. zulässige relative Luftfeuchtigkeit [%]	95
Schutzart	IP 65
Zulassungen / Prüfungen	
EMV	IEC 61496-1
Schockfestigkeit	IEC 61496-1
Vibrationsfestigkeit	IEC 61496-1



Sicherheitslichtvorhang

OYA1060-14-4-05-P-1-B

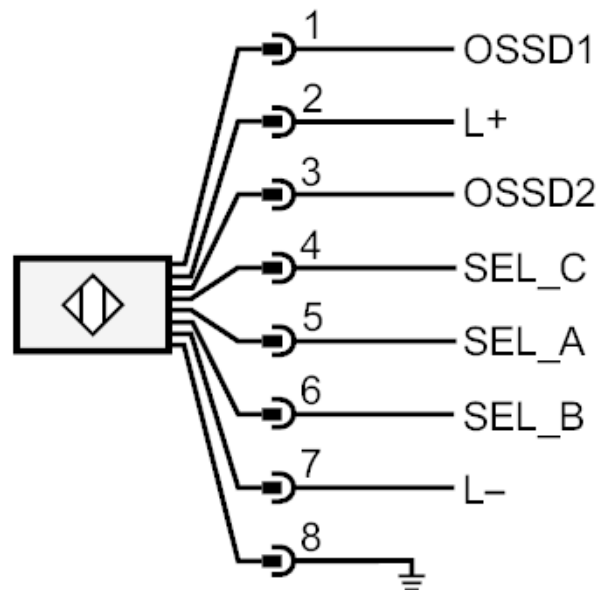
Sicherheitskennwerte		
BWS-Typ (IEC 61496-1)	4	
ISO 13849-1	Kategorie 4, PL e	
IEC 61508	SIL 3	
IEC 62061	SIL cl 3	
Gebrauchsdauer TM (Mission Time) [h]	175200	
Sicherheitstechnische Zuverlässigkeit PFHD [1/h]	1,9 E -08	
Mechanische Daten		
Gewicht [g]	5475	
Abmessungen [mm]	1161 x 35 x 45	
Werkstoffe	Gehäuse: Aluminium; Frontscheibe: PC	
Länge L [mm]	1161	
Anzeigen / Bedienelemente		
Anzeige	Sender	3 LED
	Sender	1 7-Segment-LCD-Anzeige
	Empfänger	3 LED
	Empfänger	1 7-Segment-LCD-Anzeige
Zubehör		
Zubehör mitgeliefert	Montagewinkel: 4	
	Nutensteine: 4	
	Schrauben	
Bemerkungen		
Hinweise	Bei 8-poligen Buchsen sind die Adernfarben nicht normiert.; Bitte beachten Sie immer die Anschlussbelegung des Sensors und der Buchsen (siehe Datenblatt).	
Verpackungseinheit	1 Stück	
Elektrischer Anschluss - Empfänger		
Steckverbindung: 1 x M12; Max. Leitungslänge: 100 m; bei Adernquerschnitt 0,34 mm ²		



Sicherheitslichtvorhang

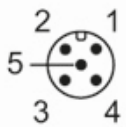
OYA1060-14-4-05-P-1-B

Anschluss



Elektrischer Anschluss - Sender

Steckverbindung: 1 x M12



OY807S



Sicherheitslichtvorhang

OYA1060-14-4-05-P-1-B

Anschluss

