

# Highspeed

# starmix

## Warmluft-Händetrockner

### XT 1000 E


### XT 1000 EC

### XT 1000 ES



- (D)** Montage- und  
Gebrauchsanleitung
- (GB)** Mounting Instructions and  
Directions for Use
- (F)** Instructions de montage  
et de service
- (E)** Instrucciones de  
montaje y de uso
- (NL)** Montage- en  
gebruikershandleiding



 Dieses Gerät nicht ohne Beachtung der Gebrauchsanleitung verwenden.


D Original-Bedienungsanleitung.....	4
GB Original operatin instructions in German .....	10
F Instructions de service d'origine allemande .....	16
E Manual de instrucciones original en alemán .....	22
NL Originele gebruiksaanwijzing in het Duits .....	28



# Deutsch (original)

Erzeugnis:	Highspeed Händetrockner
Typ:	XT 1000 E XT 1000 EC XT 1000 ES
Die Bauart der Geräte entspricht folgenden einschlägigen Bestimmungen:	EN 55014-1: 2006 EN 6100-3-2: 2006; EN 61000-3-3:2008 EN 55014-2: 1997/A2: 2008 EN 61000-4-2: 1995/A2: 2001; EN 61000-4-3: 2006/A1: 2008 EN 61000-4-4: 2004; EN 61000-4-5: 2006 EN 61000-4-6: 2007; EN 61000-4-11 2004

IPX1    

Wir erklären in alleiniger Verantwortung, dass dieses Produkt mit den EG-Richtlinien und maßgebenden Normen übereinstimmt. 

Lesen Sie vor der Inbetriebnahme des Trockners die Bedienungsanleitung sorgfältig durch. Sie gibt wichtige Hinweise zur Bedienung, Sicherheit sowie Wartung und Pflege. Bewahren Sie die Bedienungsanleitung sorgfältig auf und geben Sie diese bei Veräußerung an den Nachbesitzer weiter.

Der Hersteller behält sich Konstruktions- und Ausstattungsänderungen vor.

Andere Arbeiten, als in dieser Bedienungsanleitung beschrieben, dürfen Sie nicht ausführen.

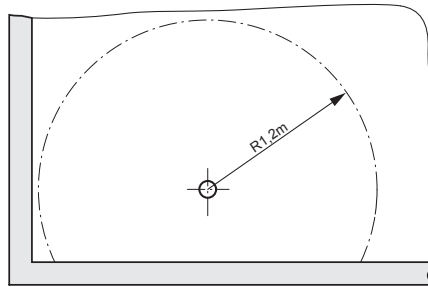
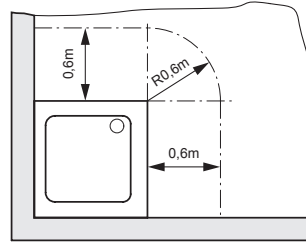
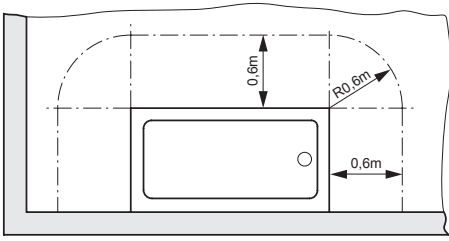
## 1 Vor dem Gebrauch

- ▷ Wir haben diese Gebrauchsanleitung erstellt, damit Sie Ihr neues Gerät schnell und umfassend kennenlernen.
  - Bitte lesen Sie vor Inbetriebnahme des Gerätes diese Anleitung aufmerksam durch. Sie gibt wichtige Hinweise für die Sicherheit, den Gebrauch, die Wartung und Entsorgung.
  - Machen Sie sich in der Reihenfolge dieser Gebrauchsanleitung mit Ihrem neuen Gerät und seinen verschiedenen Funktionen vertraut.
  - Beachten Sie alle Hinweise und Erklärungen, die sich auf die richtige Bedienung und Behandlung beziehen. Damit erreichen Sie ständige Einsatzbereitschaft und eine lange Lebensdauer Ihres Gerätes.
  - Besonders sind die Hinweise zu berücksichtigen, die die Sicherheit betreffen. Sie helfen, Unfälle zu verhüten und Ihr Gerät vor Schaden zu schützen.
  - Bewahren Sie die Gebrauchsanleitung auf, sie kann Ihnen auch später noch ein nützlicher Helfer sein.
- ▷ Dieses Gerät entspricht den anerkannten Regeln der Technik und den einschlägigen Sicherheitsbestimmungen für Elektrogeräte. Der Hersteller haftet nicht für evtl. Schäden, die durch nicht bestimmungsgemäßen Gebrauch oder falsche Bedienung verursacht werden.

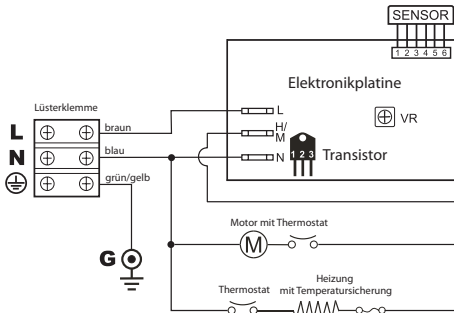
## 2 Sicherheitshinweise

- Erstickungsgefahr
  - Verpackungsmaterial, wie Folienbeutel, gehören nicht in die Kinderhände.
- Bei Austritt von Schaum oder Flüssigkeit den Trockner sofort ausschalten.
- Trockner einschließlich Zubehör **nicht** in Betrieb nehmen, wenn:
  - Trockner erkennbare Schäden (Risse/Brüche) aufweist,
  - Netzanschlussleitung defekt ist oder Rissbildung bzw. Alterung aufweisen,
  - Verdacht besteht auf einen unsichtbaren Defekt (nach einem Sturz).
- Der Trockner darf nicht in explosionsgefährdeten Räumen betrieben werden.
- Den Trockner von entflammbar Gasen und Substanzen fernhalten.
- Bei Zweckentfremdung, unsachgemäßer Bedienung oder nicht fachgerechter Reparatur übernimmt der Hersteller keine Haftung für Schäden.
- Keine beschädigten Verlängerungsleitungen verwenden.
- Wenn die Anschlussleitung des Trockners beschädigt wird, muss sie durch eine besondere Anschlussleitung ersetzt werden, die beim Hersteller oder seinem Kundendienst erhältlich ist.
- Prüfen Sie vor Anschluß des Gerätes, ob die auf dem Typenschild angegebene Spannung mit derjenigen Ihres Hausanschlusses übereinstimmt. Das Typenschild finden Sie auf der Gehäuseunterseite.
- Personen (einschließlich Kinder), die aufgrund ihrer physischen, sensorischen oder geistigen Fähigkeiten oder ihrer Unerfahrenheit oder Unkenntnis nicht in der Lage sind, den Trockner sicher zu benutzen, sollten diesen Trockner nicht ohne Aufsicht oder Anweisung durch eine verantwortliche Person benutzen.
- Bei Kindern, alten oder gebrechlichen Personen ist in besonderem Maße Vorsicht geboten.
- Verwenden Sie zur Reinigung keine Dampfstrahlgeräte oder Hochdruckreiniger.
- Säure, Azeton und Lösungsmittel können Trocknerteile anätzen.
- Reparaturen nur von Fachkräften, z.B. Kundendienst, ausführen lassen. Nur Original-Ersatzteile verwenden.
- Nicht fachgerecht reparierte Geräte stellen eine Gefahr für den Benutzer dar.

### 3 Sicherheitsabstände

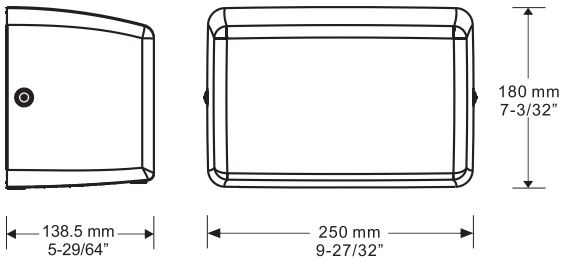


### 4 Schaltplan



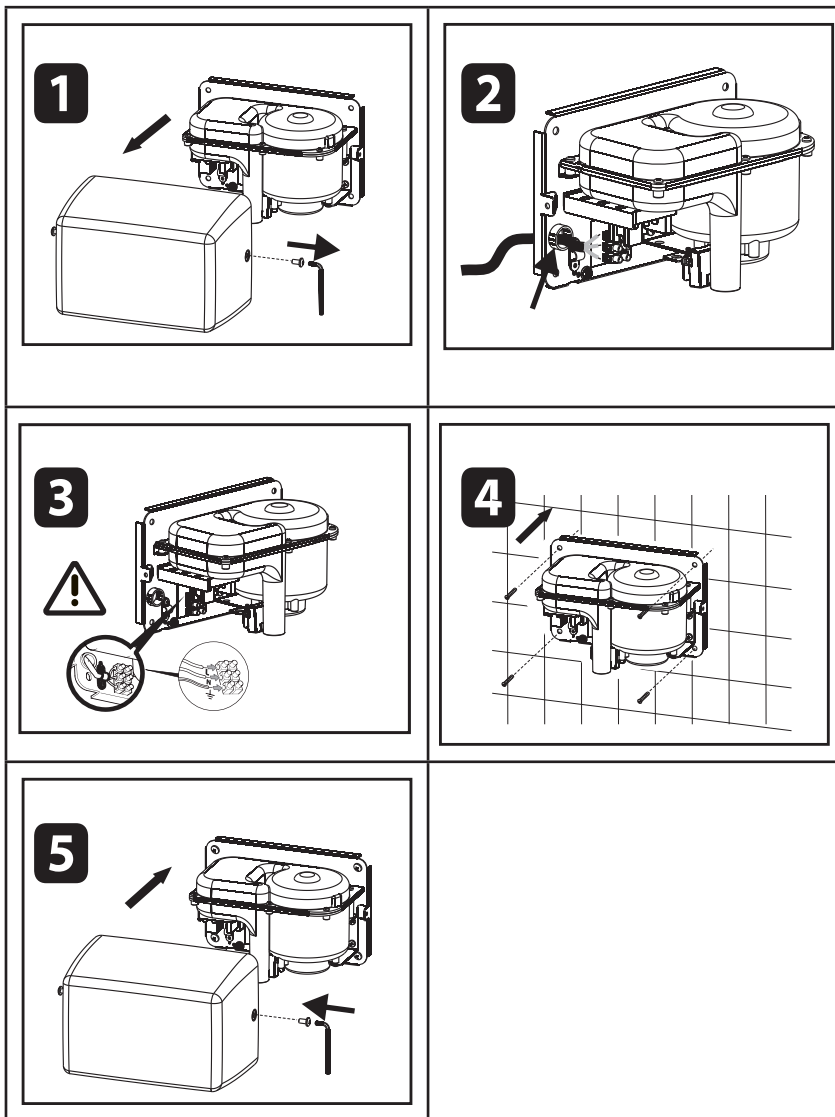
## 5 Technische Daten

		XT 1000 E	XT 1000 EC	XT 1000 ES
Spannung	U	220-240 V~	220-240 V~	220-240 V~
Frequenz	Hertz	50/60 Hz	50/60 Hz	50/60 Hz
Nennleistung	Watt	900	900	900
Max. Leistung	Watt	1000	1000	1000
Motorleistung	Watt	max. 500	max. 500	max. 500
Heizleistung	Watt	max. 500	max. 500	max. 500
Luftstrom	l/sec.	28	28	28
Luftgeschwindigkeit	m/sec	90	90	90
relative Trocknungszeit	sec.	ca. 15	ca. 15	ca. 15
Gewicht	kg	3,8	3,8	3,8
Abmessungen (B x T x H)	mm	250 x 138 x 180	250 x 138 x 180	250 x 138 x 180



## 6 Montageanleitung

- Mit der Montage ist ein Fachmann zu beauftragen, damit gewährleistet ist, daß das Gerät unter Beachtung der Sicherheitsvorschriften angeschlossen wird. In Räumen mit Duschen und Badewannen darf das Gerät nicht innerhalb der in den VDE-Vorschriften festgelegten Sicherheitsbereiche (0,6 m zum Dusch- bzw. Badewannenrand und 1,2 m zu Brauseköpfen) angebracht werden. (siehe Sicherheitsabstände)
- Vor der Montage den Stromkreis spannungsfrei schalten !





- Bringen Sie das Montageblatt an der Wand auf der Höhe an, die in der Tabelle links unten empfohlen wird.
- Markieren Sie mit einer Spitze die Mittelpunkte der 4 Befestigungsbohrungen, bohren Sie die Löcher mit einem 8-mm-Bohrer.
- Entfernen Sie den Deckel des Geräts; schrauben Sie dazu die beiden Schrauben mit der Diebstahlsicherung, die sich an der Trägerplatte befinden, vollständig ab. Benutzen Sie dazu den mitgelieferten Spezialsechskantschlüssel.
- Befestigen Sie die Trägerplatte mit den mitgelieferten Dübel und Schrauben an der Wand.
- Schließen Sie das Gerät an das Stromnetz an. Beachten Sie dazu die Informationen im Kapitel Sicherheitshinweise.  
DIESE TÄTIGKEIT DARF NUR VON EINEM QUALIFIZIERTEN ELEKTRIKER DURCHFÜHRT WERDEN !
- Schließen Sie das Gerät wieder mit dem Deckel und befestigen Sie diesen mit den beiden Schrauben mit Diebstahlsicherung.  
Ziehen Sie die Schrauben mit der Hand an.

## 7 Wartung und Reinigung

Die Lufteinlassöffnungen zur Reinigung von anhaftenden Flusen und Staub bei Bedarf mit einer Staubsauger- Fugendüse absaugen. Festhaftende Verschmutzungen im Lufteintritt mit einer Bürste entfernen. Die Gehäuseoberfläche kann mit einem trockenen oder feuchten Tuch abgewischt werden. Scharfe Reinigungsmittel dürfen nicht verwendet werden.

## 8 Hinweis



Altgeräte enthalten wertvolle Materialien, die zur Wiederaufarbeitung geeignet sind. Sauger nicht dem normalen Hausmüll beifügen, sondern über geeignete Sammelsysteme fachgerecht entsorgen, z. B. über Ihre kommunale Entsorgungsstelle.

# English

Product::	Highspeed Hand dryer
Type:	XT 1000 E XT 1000 EC XT 1000 ES
The structure of the equipment is in accordance with the following relevant regulations:	EN 55014-1: 2006 EN 6100-3-2: 2006; EN 61000-3-3:2008 EN 55014-2: 1997/A2: 2008 EN 61000-4-2: 1995/A2: 2001; EN 61000-4-3: 2006/A1: 2008 EN 61000-4-4: 2004; EN 61000-4-5: 2006 EN 61000-4-6: 2007; EN 61000-4-11 2004

IPX1    CE

We declare, with exclusive responsibility, that this product complies with the EU Directive and the relevant standardst. CE

Read the operating manual carefully before starting to use the hand dryer. It provides important instructions for the operation, safety, care and maintenance. Keep the operating manual in a safe place and, in case you sell the unit, hand it on to the next owner.

The manufacturer reserves the right to carry out modifications to the design and equipment.

Any other work not covered by this operating manual must not be carried out.

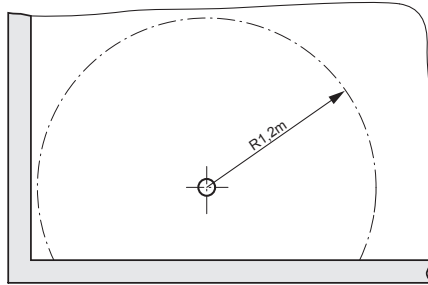
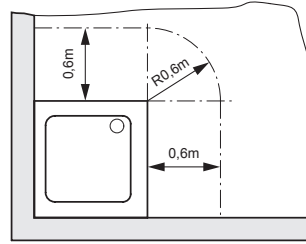
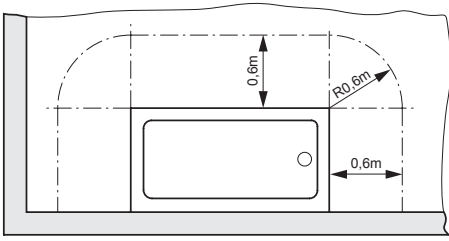
## 1 Before use

- ▷ We have compiled these operating instructions so that you become familiar with your new appliance quickly and comprehensively.
  - Please read these instructions carefully before using this appliance. It provides you with important information on its safety, operation, maintenance and disposal.
  - Familiarise yourself with your new appliance and its various functions following the sequence of the instructions.
  - Follow all notes and explanations referring to the correct operation and handling. This will ensure the continuous availability and a long life for your appliance.
  - The safety notes, in particular, must be followed. They help you to prevent accidents and to protect your appliance from damage.
  - Please keep these instructions for future reference.
- ▷ This appliance complies with the current state of technology and the applicable safety regulations for electrical appliances. The manufacturer will not accept any liability for damage caused by improper use or incorrect operation.

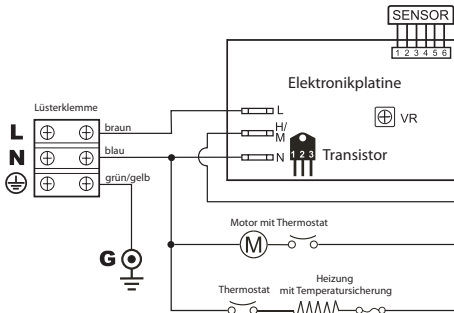
## 2 Safety advice

- Danger of suffocation
  - Keep packaging material such as plastic bags away from children.
- In case of any leakage of foam or liquid, immediately switch off the dryer
- Do not start the dryer device including its accessories if:
  - the dryer device shows detectable damage (fissures/cracks);
  - the power connection line is defective or shows fissuring or ageing; or
  - any invisible defect is suspected (after a fall).
- Do not operate the dryer device where there is danger of explosions.
- Keep away the dryer device from inflammable gases and substances.
- In case of any inappropriate usage, improper operation or repair, the producer shall be exempt from liability.
- Do not use any damaged extension lines.
- If the connector line of the dryer device has been damaged, it must be replaced with a special connector line which is available from the producer or their service.
- Before connecting the appliance check that the voltage stated on the name plate corresponds with your mains voltage. The name plate is located on the underside of the enclosure.
- Persons (including children) who are, due to their physical, sensory or intellectual abilities or lack of experience or knowledge, unable to safely use the vacuum device should not use it without supervision or instruction by a responsible person.
- Particular caution is advised with children, elderly or infirm persons.
- Do not use any steam jets or high-pressure dryer for cleaning.
- Acids, acetone and solvents may corrode parts of the dryer device.
- Have repairs been made only by experts, e. g. the producer's service. Use original spare parts only.
- Improperly repaired devices pose a hazard for the user

### 3 Minimum distances

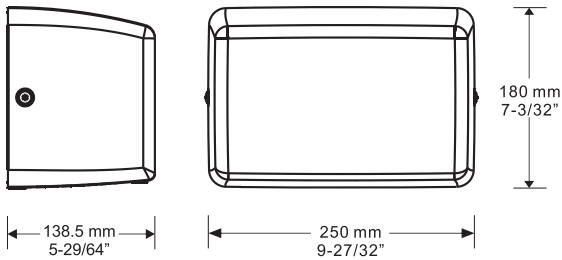


### 4 Wiring diagrams



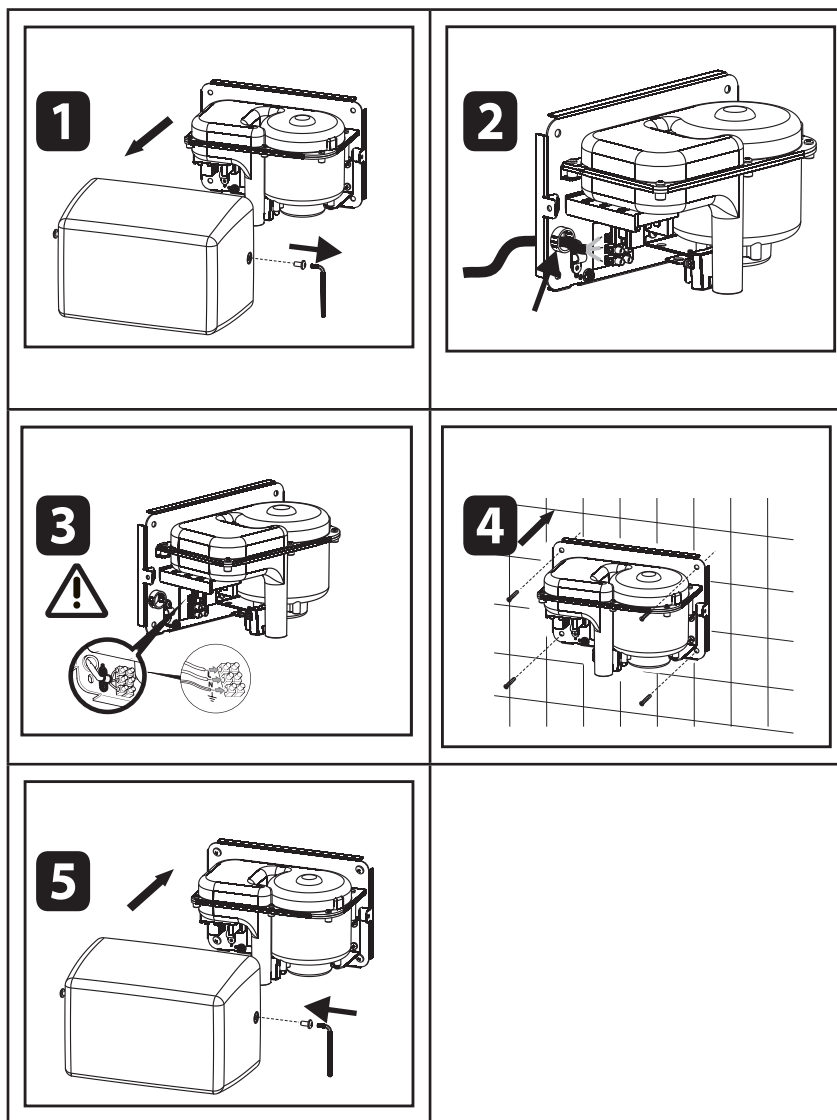
## 5 Technical Data

		XT 1000 E	XT 1000 EC	XT 1000 ES
Voltage	U	220-240 V~	220-240 V~	220-240 V~
Frequency	Hertz	50/60 Hz	50/60 Hz	50/60 Hz
Rated power	Watt	900	900	900
Max. power	Watt	1000	1000	1000
Motor output:	Watt	max. 500	max. 500	max. 500
Heating output:	Watt	max. 500	max. 500	max. 500
Air flow:	l/sec.	28	28	28
Speed of air flow:	m/sec	90	90	90
Hand drying time:	sec.	ca. 15	ca. 15	ca. 15
Weight	kg	3,8	3,8	3,8
Dimensions: (W x D x H)	mm	250 x 138 x 180	250 x 138 x 180	250 x 138 x 180



## 6 Installation instructions

- The installation must be carried out by qualified personnel to ensure that the appliance is connected in accordance with safety regulations. In rooms with showers and bath tubs the appliance must be installed with the minimum distances laid down in the VDE regulations (0.6 mtrs (24 inches) from the edge of the shower and/or bath and 1.2 mtrs (48 inches) from a shower head).
- Carrying out any work or cleaning the appliance, make sure that it is isolated from the power supply!!



- Fix the installation pattern on the wall at the height recommended in the table shown below on the left.
- Mark the centre of the four fixing holes to be drilled with a sharp-pointed instrument, then drill the holes using an 8 mm drill bit.
- Remove the lid from the appliance; to do this, unscrew completely both the anti-theft screws on the mounting plate. Use the special hexagon spanner supplied to do this.
- Next, fix the mounting plate to the wall, using the wall plugs and screws supplied.
- Connect the appliance to the power supply, taking care to observe the information in the chapter entitled "Safety instructions". THIS MAY ONLY BE CARRIED OUT BY A QUALIFIED ELECTRICIAN
- Place the cover on the appliance again, and fix it with the two anti-theft screws. Tighten the screws by hand.

## 7 Cleaning and servicing

Clean the air inlet openings to remove sticking fluff and dust as required with a narrow vacuum cleaner fitting. Remove any dirt which is still stuck in the air inlet with a stiff brush. The surface of the housing may be wiped over with a damp or a dry cloth. Abrasive cleaners must not be used.

## 8 Note



Old equipment contains valuable materials which are designed for re-processing. **The vacuum cleaners must not be thrown away in the normal household waste**, but should be disposed of at a suitable proper collection system, e. g. via your communal disposal location.

# Français

Produit :	Highspeed Séchoir à mains
Type :	XT 1000 E XT 1000 EC XT 1000 ES
La construction des appareils est conforme aux stipulations déterminantes suivantes :	EN 55014-1: 2006 EN 6100-3-2: 2006; EN 61000-3-3:2008 EN 55014-2: 1997/A2: 2008 EN 61000-4-2: 1995/A2: 2001; EN 61000-4-3: 2006/A1: 2008 EN 61000-4-4: 2004; EN 61000-4-5: 2006 EN 61000-4-6: 2007; EN 61000-4-11 2004

IPX1    CE

Nous déclarons sous notre responsabilité exclusive que ce produit concorde avec les directives CE et les normes applicables





Lire minutieusement les instructions de service avant la mise en service de le Séchoir à mains . Elles fournissent d'importantes instructions sur le maniement, la sécurité ainsi que sur la maintenance et l'entretien. Ranger les instructions de service à un endroit sûr et les remettre au propriétaire suivant en cas de vente.

Le fabricant se réserve le droit de modifier la construction et l'équipement.

Il est interdit d'effectuer d'autres travaux que ceux décrits dans ces instructions de service.

## 17 Avant l'utilisation

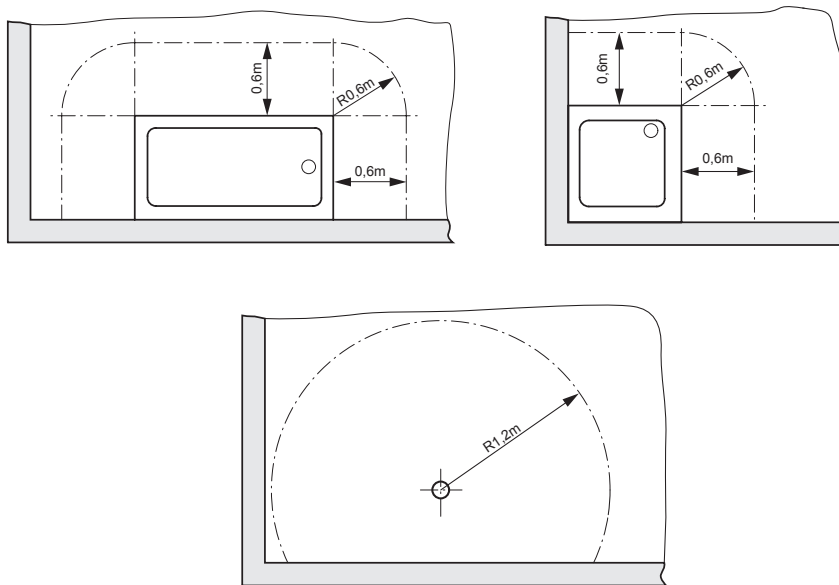
- ▷ Nous avons conçu le présent manuel d'utilisation afin que vous puissiez apprendre à connaître votre nouvel appareil de manière rapide et détaillée.
  - Veuillez lire attentivement le présent manuel d'utilisation avant la mise en service de l'appareil. Il vous donnera des conseils importants relatifs à la sécurité, à l'utilisation, à l'entretien et à la mise au rebut de l'appareil.
  - Familiarisez-vous, par la lecture du présent manuel d'utilisation, avec votre nouvel appareil et les différentes fonctions qu'il propose.
  - Respectez toutes les remarques et explications qui concernent la manipulation et l'utilisation adaptées de l'appareil. Afin, vous vous préparerez de manière optimale à utiliser l'appareil et garantirez à ce dernier une durée de vie prolongée.
  - Nous vous recommandons de respecter tout particulièrement les consignes relatives à la sécurité. Elles vous aideront à prévenir tout accident possible et à protéger votre appareil de tout endommagement.
  - Conservez le manuel d'utilisation dans un endroit sûr où vous pourrez vous y référer facilement à une date ultérieure.
- ▷ Cet appareil est conforme aux règles techniques reconnues et aux dispositions relatives à la sécurité des appareils électriques. Le fabricant ne peut être tenu pour responsables d'éventuels dommages survenus par une utilisation non conforme ou à une manipulation incorrecte de l'appareil.

## 18 Consignes de sécurité

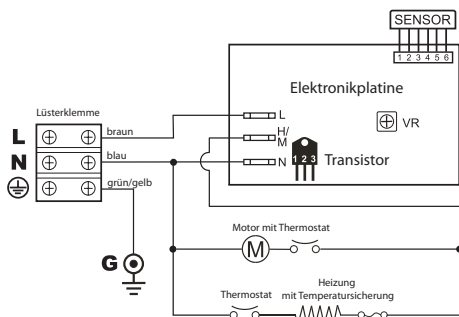
- Risque d'asphyxie
  - Tenir le matériel d'emballage, tel que le sachet plastique, à l'écart des enfants.
- Immédiatement mettre l'aspirateur hors marche si de la mousse ou du liquide s'échappent de l'appareil.
- **Ne pas** mettre l'aspirateur, y inclus accessoires, en service si :
  - l'aspirateur possède des dégâts visibles (fissures/ruptures),
  - le câble d'alimentation est défectueux ou qu'il est fissuré ou possède des traces d'usure,
  - un défaut invisible est soupçonné (après une chute par exemple).
- Ne jamais exploiter le Séchoir à mains dans des pièces à risque d'explosion.
- Maintenir le Séchoir à mains à l'écart de gaz et de substances inflammables
- Le fabricant décline toute responsabilité pour d'éventuels dégâts résultant de changement d'affectation, de maniement incorrect ou de réparation incompétente.
- Ne jamais utiliser des rallonges endommagées.
- Si le câble d'alimentation de le Séchoir à mains est endommagé, il doit être remplacé par un câble d'alimentation particulier disponible chez le fabricant ou son service après-ventes
- Vérifiez, avant de raccorder l'appareil, que la tension indiquée sur la plaque signalétique correspond bien à celle du raccordement de votre domicile. Cette plaque signalétique se trouve sous l'appareil.
- Les personnes (y compris les enfants), n'étant pas en mesure, en raison de leurs aptitudes physiques, sensorielles ou spirituelles ou de leur inexpérience ou ignorance, d'utiliser l'aspirateur de manière fiable, ne doivent pas utiliser cet aspirateur sans la surveillance ou les instructions d'une personne responsable.
- Une prudence toute particulière est nécessaire pour des enfants, des personnes âgées ou infirmes.

- Ne jamais utiliser d'appareils à jet vapeur ni de nettoyeurs haute pression pour le nettoyage.
- Les acides, l'acétone et les solvants risquent d'attaquer des pièces de le Séchoir à mains.
- Ne faire exécuter des travaux de réparation que par du personnel spécialisé, tel que par exemple le service après-vente. N'utiliser que des pièces de rechange d'origine.
- Des appareils réparés de manière incompétente présentent des dangers pour l'utilisateur.

## 19 Intervalles de sécurité

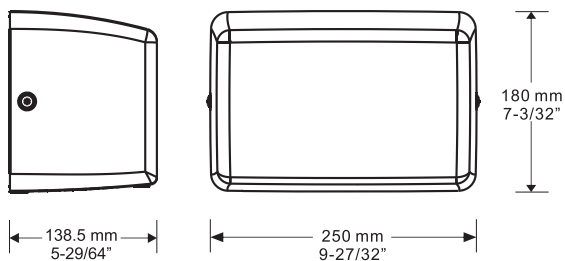


## 20 Schéma électrique



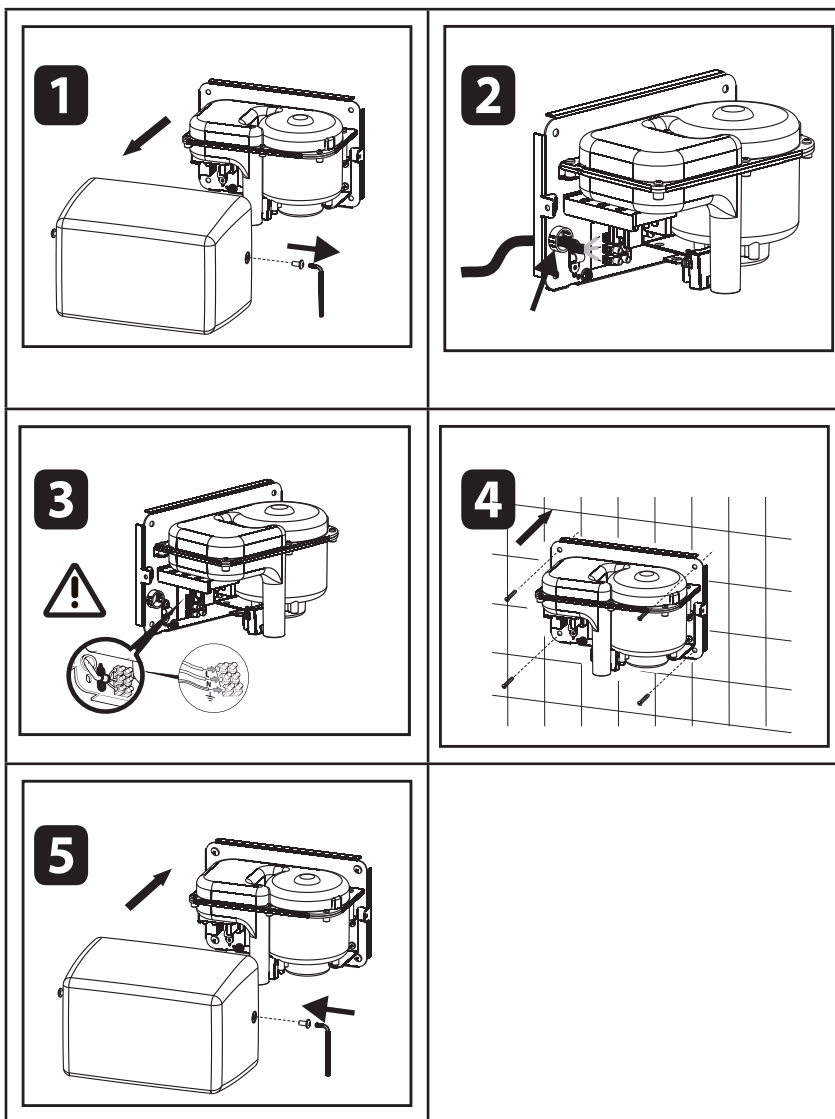
## 21 Caractéristiques techniques

		XT 1000 E	XT 1000 EC	XT 1000 ES
Tension	U	220-240 V~	220-240 V~	220-240 V~
Fréquence	Hertz	50/60 Hz	50/60 Hz	50/60 Hz
Puissance nominale	Watt	900	900	900
Puissance maxi	Watt	1000	1000	1000
Puissance du moteur	Watt	max. 500	max. 500	max. 500
Puissance de chauffe	Watt	max. 500	max. 500	max. 500
Volume d'air	l/sec.	28	28	28
Vitesse de sortie d'air	m/sec	90	90	90
Temps de séchage des mains	sec.	ca. 15	ca. 15	ca. 15
Poids	kg	3,8	3,8	3,8
Dimensions (l x p x h)	mm	250 x 138 x 180	250 x 138 x 180	250 x 138 x 180



## 22 Installation sequence

- Le montage de l'appareil doit être effectué par un technicien spécialisé afin de garantir qu'il est conforme aux normes de sécurité en vigueur. Dans les salles de bain avec douche et baignoire, l'appareil ne doit pas être installé dans les périmètres de sécurité déterminés par les dispositions VDE (0,6 m par rapport au rebord de la douche ou de la baignoire et 1,2 m par rapport aux pommeaux de douche).
- Pour toute intervention sur l'appareil ou pour toute opération de nettoyage, veuillez à bien débrancher l'alimentation secteur!!



- Fixez la feuille de montage au mur à la hauteur qui est recommandée dans le tableau à gauche en bas.
- Repérez avec une pointe les points centraux des quatre perçages de fixation, percez les trous avec foret de 8 mm.
- Retirez le couvercle de l'appareil; à cette fin, dévissez complètement les deux vis avec la sécurité antivol qui se trouve sur la plaque-support. Servez-vous pour cela de la clé six-pans spéciale fournie.
- Fixez la plaque-support avec les chevilles et les vis fournies sur le mur.
- Raccordez l'appareil au secteur. Tenez compte pour cela des informations contenues dans le chapitre des consignes de sécurité.  
CE BRANCHEMENT A UNIQUEMENT LE DROIT D'ETRE EFFECTUE PAR UN ELECTRICIEN QUALIFIE !
- Refermez le couvercle de l'appareil et fixez l'appareil avec les deux vis et la sécurité antivol. Serrez les vis à la main.

## 23 Nettoyage et entretien.

Les ouvertures d'admission d'air doivent être au besoin aspirées avec l'embout pour joints de l'aspirateur afin d'éliminer la poussière et peluches. Les salissures tenaces se trouvant au niveau de l'admission d'air doivent être éliminées avec une brosse. La surface du boîtier peut être essuyée avec un chiffon sec ou humide. L'utilisation de nettoyeurs puissants n'est pas autorisée

## 24 Remarque



Les anciens appareils contiennent des matériaux de valeur, qui sont bien appropriés au recyclage. Ne pas jeter l'appareil avec les ordures ménagères, mais au contraire les éliminer comme il se doit par des systèmes de collecte bien appropriés..

# Español

Producto:	Highspeed Secador de manos
Modelo:	XT 1000 E XT 1000 EC XT 1000 ES
El diseño de estos aparatos cumple las siguientes disposiciones vigentes:	EN 55014-1: 2006 EN 6100-3-2: 2006; EN 61000-3-3:2008 EN 55014-2: 1997/A2: 2008 EN 61000-4-2: 1995/A2: 2001; EN 61000-4-3: 2006/A1: 2008 EN 61000-4-4: 2004; EN 61000-4-5: 2006 EN 61000-4-6: 2007; EN 61000-4-11 2004

IPX1    CE

Bajo nuestra exclusiva responsabilidad declaramos que este producto es conforme con las directivas de la CE y normas relevantes



Antes de la puesta en marcha del Secador de manos, lea atentamente el manual de instrucciones. Éste le ofrece indicaciones importantes referentes al manejo, seguridad, así como mantenimiento y cuidado. Guarde el manual de instrucciones con cuidado y, si vende el aparato, entréguelo al siguiente propietario.

El fabricante se reserva el derecho a efectuar modificaciones en la estructura y el equipamiento.

No se permite realizar trabajos distintos a los descritos en este manual de instrucciones..

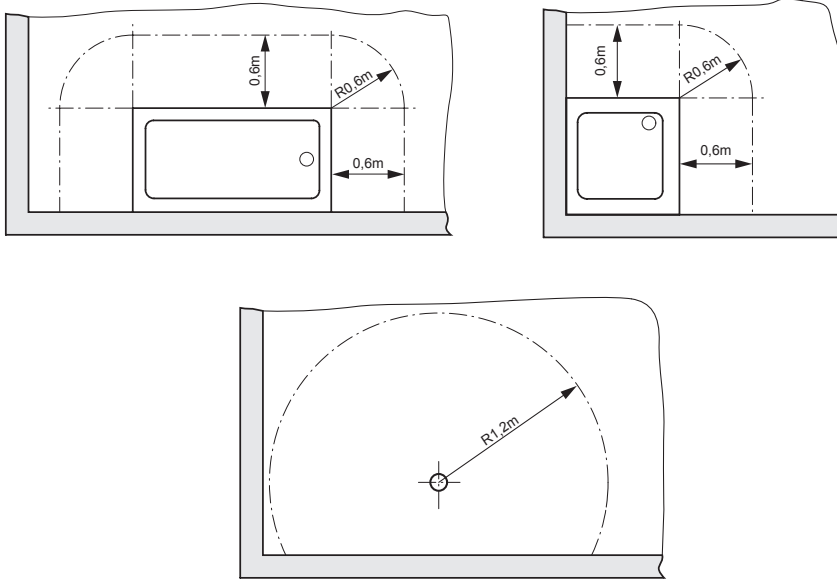
## 25 Antes del uso

- ▷ Hemos elaborado este manual de instrucciones para que se familiarice rápidamente con su nuevo aparato
  - Lea con atención todo el manual antes de poner en funcionamiento el aparato. Le proporcionará información esencial acerca de su seguridad, el modo de empleo, el mantenimiento y la eliminación de residuos.
  - Siga el orden de este manual de instrucciones para familiarizarse con su nuevo aparato y sus diferentes funciones.
  - Tenga en cuenta todas las indicaciones y las explicaciones que se refieren al correcto manejo y a una manipulación adecuada. De ese modo obtendrá disponibilidad operativa constante y una larga vida útil de su aparato.
  - Se deben tener especialmente en cuenta las indicaciones que afecten a la seguridad. Le ayudarán a prevenir accidentes y protegerán a su aparato de posibles daños.
  - Guarde el manual de instrucciones, puede que le resulte útil más adelante.
- ▷ Este aparato cumple la normativa técnica reconocida y las disposiciones de seguridad pertinentes para aparatos eléctricos. El fabricante no se hace responsable de cualquier daño derivado de un uso no previsto o un manejo inadecuado.

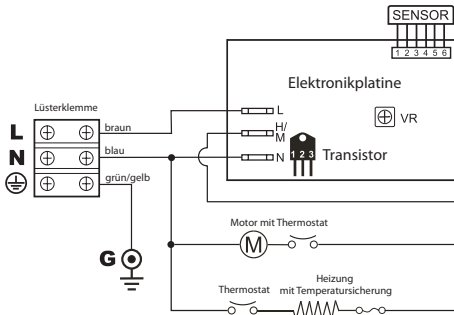
## 26 Indicaciones de seguridad

- Peligro de asfixia
  - No permita que los niños jueguen con el material de embalaje (p. ej. bolsa de plástico).
- Si empieza a salir espuma o líquido del Secador de manos, desconéctelo de inmediato.
- **No** ponga el Secador de manos ni sus accesorios en funcionamiento si:
  - el Secador de manos presenta daños visibles (fisuras/roturas),
  - el cable de conexión a la red se encuentra defectuoso o presenta fisuras o signos de envejecimiento,
  - se sospecha un defecto no visible (tras una caída).
- No se permite utilizar el Secador de manos en espacios con riesgo de explosión.
- Mantenga el Secador de manos alejado de gases y sustancias inflamables
- En caso de uso no conforme a la finalidad, manejo inadecuado o reparaciones no realizadas de manera profesional, el fabricante declina toda responsabilidad por posibles daños.
- No utilice cables de prolongación dañados.
- Si el cable de conexión del Secador de manos sufre daños, será preciso sustituirlo por un cable de conexión especial suministrable por el fabricante o por su servicio de atención al cliente.
- Desconecte siempre la tensión del cable de red antes de cualquier intervención en el aparato y de su limpieza.
- Las personas (incluidos niños) que no puedan usar el aspirador de forma segura debido a sus capacidades psíquicas, sensoriales o mentales o debido a su inexperiencia o desconocimiento, no deberán usarlo sin la supervisión o la instrucción de un responsable.
- En el caso de niños, ancianos o personas débiles se ruega prestar especial cuidado.
- No utilice para la limpieza aparatos con chorro de vapor ni aparatos de limpieza a alta presión.
- Los ácidos, acetona y disolventes pueden corroer las piezas del Secador de manos.
- Encargue las reparaciones exclusivamente a profesionales, p. ej. servicio de atención al cliente. Utilice solo piezas de repuesto originales.
- Si las reparaciones se realizan de forma no profesional, los aparatos pueden suponer un peligro para el usuario

## 27 Distancias de seguridad



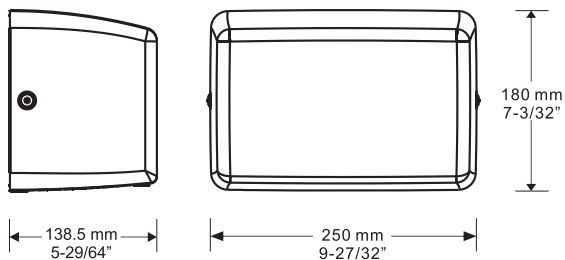
## 28 Esquemas de conexión





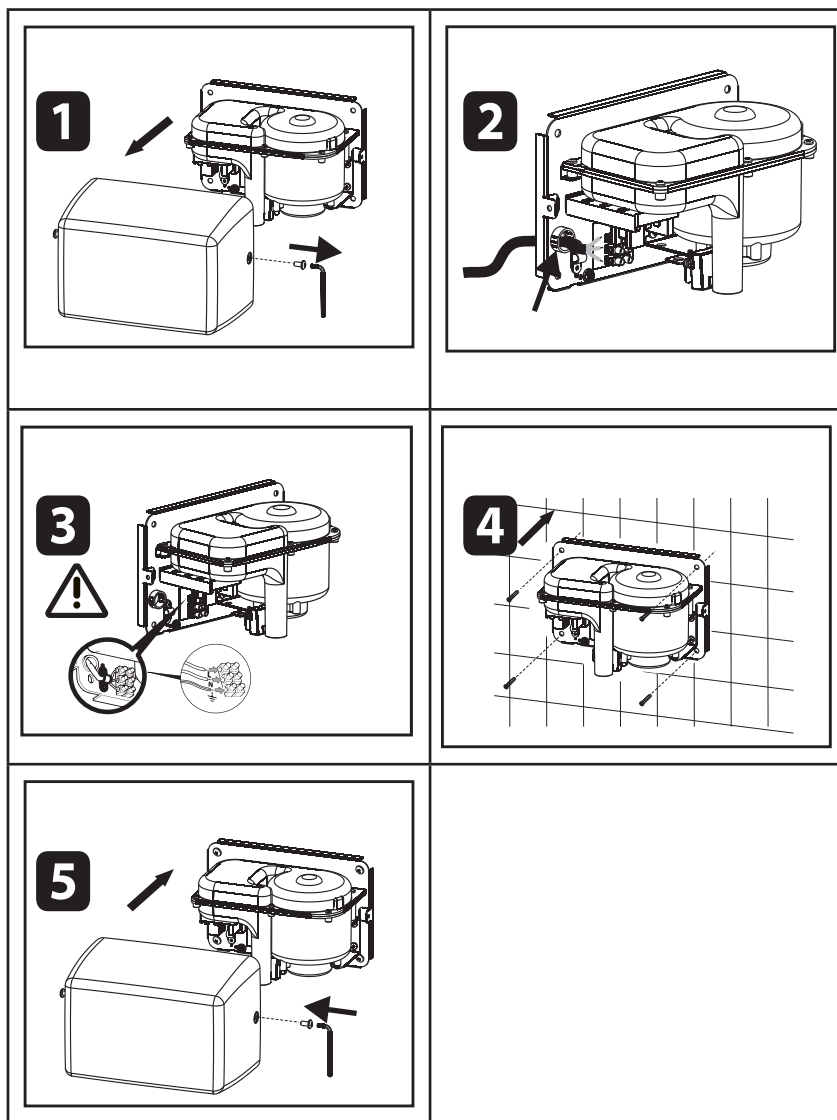
## 29 Datos técnicos

		XT 1000 E	XT 1000 EC	XT 1000 ES
Tensión	U	220-240 V~	220-240 V~	220-240 V~
Frecuencia	Hercios	50/60 Hz	50/60 Hz	50/60 Hz
Potencia nominal	Vatios	900	900	900
Potencia máx.	Vatios	1000	1000	1000
Potencia de motor	Vatios	max. 500	max. 500	max. 500
Potencia de calentamiento	Vatios	max. 500	max. 500	max. 500
Flujo de aire	l/seg.	28	28	28
Velocidad salida de aire	m/seg	90	90	90
Tiempo de secado de manos	seg.	ca. 15	ca. 15	ca. 15
Peso	kg	3,8	3,8	3,8
Dimensiones (An x Pr x Al)	mm	250 x 138 x 180	250 x 138 x 180	250 x 138 x 180



## 30 Orden de montaje

- Se debe encargar el montaje a un especialista a fin de asegurarse de que el aparato se conecta cumpliendo las normas de seguridad. En los cuartos cerrados con duchas y bañeras no se debe instalar el aparato dentro de las áreas de seguridad establecidas por las normas de la VDE (0,6 m alrededor de los límites de la ducha o la bañera y 1,2 m de las alcahofas de ducha).
- Desconecte siempre la tensión del cable de red antes de cualquier intervención en el aparato y de su limpieza.



- Coloque la hoja de montaje en la pared a la altura que se recomienda en la tabla que se encuentra abajo a la izquierda
- Marque con una punta el centro de las 4 perforaciones, taladre las perforaciones con una broca de 8mm.
- Extraiga la tapa del aparato; para ello desatornille totalmente los dos tornillos junto con el seguro antirrobo que se encuentran en la placa de sujeción. Utilice para esto la llave hexagonal especial que se suministra con el aparato.
- Fije en la pared la placa de sujeción con los tacos y tornillos suministrados.
- Conecte el aparato a la red eléctrica. Tenga en cuenta en todo momento las informaciones recogidas en el capítulo de las Recomendaciones de seguridad. ESTA FASE DEBE SER REALIZADA EXCLUSIVAMENTE POR UN ELECTRICISTA ESPECIALIZADO
- Vuelva a cerrar el aparato con la tapa y sujete ésta con los dos tornillos con el seguro antirrobo. Apriete los tornillos con la mano.

### 31 Limpieza y mantenimiento:

Cuando se considere necesario limpiar los orificios de entrada de aire para eliminar pelusas y polvo con la boquilla estrecha de un aspirador. Puede limpiarse la suciedad incrustada en la entrada de aire con un cepillo. La superficie de la carcasa se limpia con un trapo seco o húmedo. No utilizar productos de limpieza corrosivos.

### 32 Nota



Los aparatos usados contienen materiales valiosos, adecuados para el reciclaje. **No elimine el aspirador junto con la basura doméstica normal**, en su lugar, elimínelo a través de los sistema adecuados de recogida de residuos, p. ej. a través de su punto municipal de recogida de residuos..

# Nederlands

Product:	Highspeed Warmelucht haardroger
Type:	XT 1000 E XT 1000 EC XT 1000 ES
De constructie van de apparaten voldoet aan de volgende normen:	EN 55014-1: 2006 EN 6100-3-2: 2006; EN 61000-3-3:2008 EN 55014-2: 1997/A2: 2008 EN 61000-4-2: 1995/A2: 2001; EN 61000-4-3: 2006/A1: 2008 EN 61000-4-4: 2004; EN 61000-4-5: 2006 EN 61000-4-6: 2007; EN 61000-4-11 2004

IPX1    CE

Wij verklaren onder volledige eigen verantwoording, dat dit product overeenstemt met de EG-richtlijnen en de standaardnormen



Lees voor de ingebruikname van de Warmelucht haardroger de gebruiksaanwijzing zorgvuldig door. De gebruiksaanwijzing geeft belangrijke aanwijzingen voor bediening, veiligheid, onderhoud en verzorging. Bewaar de gebruiksaanwijzing zorgvuldig en geef deze bij verkoop aan de volgende eigenaar door.

De fabrikant behoudt het recht voor de constructie en uitrusting van het apparaat te wijzigen.

U mag geen andere werkzaamheden uitvoeren dan de in de gebruiksaanwijzing beschreven werkzaamheden.

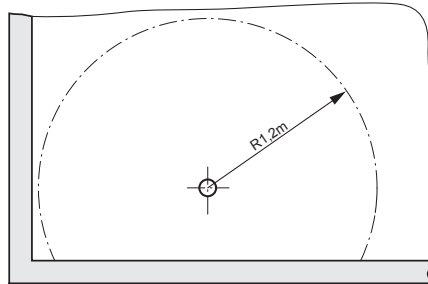
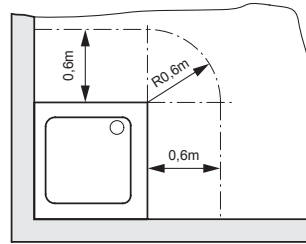
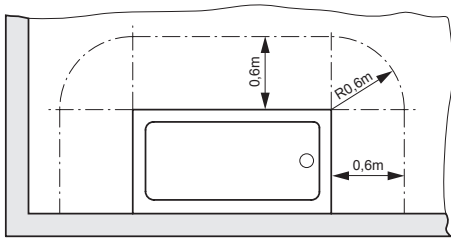
### 33 Voor het gebruik

- ▷ Wij hebben deze gebruiksaanwijzing uitgewerkt, zodat u uw nieuwe toestel snel en omvattend kunt leren kennen.
  - Lees vóór de inbedrijfstelling van het toestel de instructies aandachtig door. Er zijn veel belangrijke opmerkingen omtrent de veiligheid, het gebruik, het onderhoud en de afvalverwijdering in opgenomen.
  - Maak u in de volgorde van deze gebruiksaanwijzing met uw nieuwe toestel en de verschillende functies vertrouwd
  - Houd rekening met alle opmerkingen en verklaringen die met de juiste bediening en handhaving van het toestel te maken hebben. Hiermee zorgt u voor een voortdurende gereedheid en een langere levensduur van het toestel.
  - Vooral de opmerkingen omtrent de veiligheid moeten in ieder geval in acht genomen worden. Deze helpen erbij, ongevallen te voorkomen en het toestel tegen schade te beschermen
  - Bewaar de gebruiksaanwijzing; ze kan voor u ook op een later tijdstip een nuttige hulp zijn.
- ▷ Dit toestel voldoet aan de erkende regels van de techniek en de geldige veiligheidsbepalingen voor elektrische toestellen. De fabrikant is niet aansprakelijk voor eventuele schade die door ondeskundig gebruik of door verkeerde bediening wordt veroorzaakt.

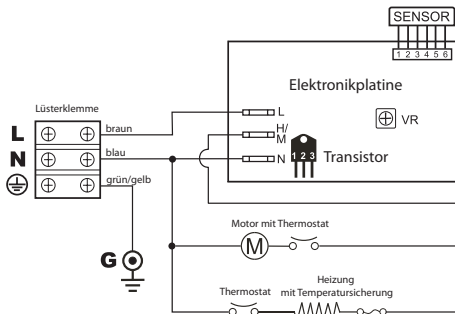
### 34 Veiligheidsaanwijzingen

- Verstikkingsgevaar
  - Kinderen mogen niet aan het verpakkingsmateriaal komen zoals plastic zakken.
- Als schuim of vloeistof uit de Warmelucht haardroger komt, moet u deze direct uitzetten.
- Warmelucht haardroger inclusief toebehoren **niet** in gebruik nemen als:
  - Warmelucht haardroger herkenbare beschadigingen (scheuren/breuk) heeft,
  - Het netsnoer defect is of scheurvorming resp. veroudering vertoont,
  - U het bestaan van onzichtbare gebreken vermoedt (na een val).
- De Warmelucht haardroger mag niet in explosieve ruimten gebruikt worden.
- De Warmelucht haardroger uit de buurt houden van ontvlambare gassen en substanties.
- Bij gebruik voor een ander doel, onreglementaire bediening of onvakkundige reparatie is de fabrikant niet voor schade aansprakelijk.
- Geen beschadigde verlengsnoeren gebruiken.
- Als het netsnoer van de Warmelucht haardroger beschadigd wordt, moet dit door een bijzonder netsnoer vervangen worden, dat bij de fabrikant of zijn klantendienst verkrijgbaar is.
- Controleer vóór de aansluiting van het toestel of de op het typeplaatje aangegeven spanning overeenkomt met die van uw huisaansluiting. Het typeplaatje vindt u aan de onderkant van het toestel.
- Personen (met inbegrip van kinderen), die vanwege hun fysieke, sensorische of geestelijken vaardigheden of hun onervarenheid of onwetendheid niet in staat zijn om de zuiger veilig te benutten, mogen deze zuiger niet zonder toezicht of op aanwijzing van een langere verantwoordelijke persoon gebruiken.
- Bij kinderen, oude of gebrekkige personen is met name voorzichtigheid geboden.
- Voor het reinigen geen dampstraalapparaten of hogedrukreiniger.
- Zuren, aceton en oplosmiddelen kunnen onderdelen etsen.
- Reparaties slechts door vakmensen, bijv. klantenservice laten uitvoeren. Alleen originele onderdelen gebruiken.
- Onvakkundig gerepareerde apparaten vormen een risico voor de gebruiker.

### 35 Veiligheidsafstanden

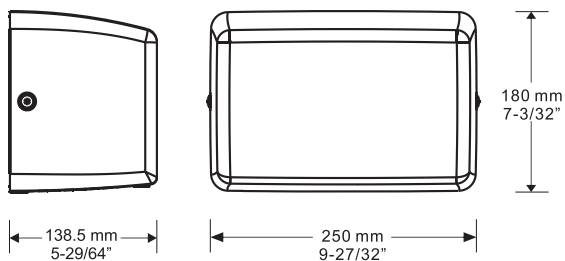


### 36 Schakelschema's



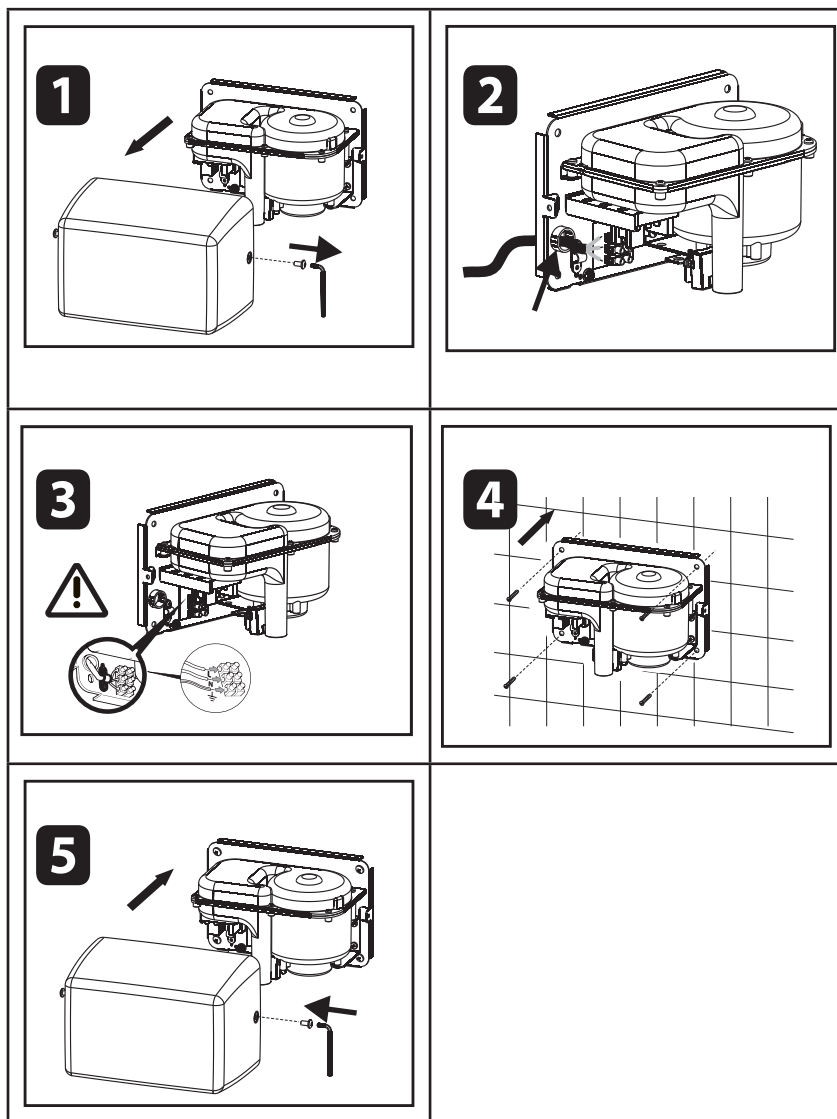
## 37 Technische Gegevens

		XT 1000 E	XT 1000 EC	XT 1000 ES
Spanning	U	220-240 V~	220-240 V~	220-240 V~
Frequentie	Hertz	50/60 Hz	50/60 Hz	50/60 Hz
Nominaal vermogen	Watt	900	900	900
Max. vermogen	Watt	1000	1000	1000
Motorvermogen	Watt	max. 500	max. 500	max. 500
Verwarmingsvermogen	Watt	max. 500	max. 500	max. 500
Luchtstroom	l/sec.	28	28	28
Uittredingssnelheid lucht	m/sec	90	90	90
Handdroogtijd	sec.	ca. 15	ca. 15	ca. 15
Gewicht	kg	3,8	3,8	3,8
Afmetingen (B x D x H)	mm	250 x 138 x 180	250 x 138 x 180	250 x 138 x 180



## 38 Montagevolgorde

- De montage dient door een vakman te worden uitgevoerd, zodat gewaarborgd is dat het toestel rekening houdende met de veiligheidsvoorschriften wordt aangesloten. In vertrekken met douches en badkuipen mag het toestel niet binnen de in de VDE-voorschriften vastgelegde veiligheidsafstanden (0,6 m t.o.v. douche- resp. badrand en 1,2 m t.o.v. douchekoppen) aangebracht worden.
- Schakel principieel vóór alle werkzaamheden en reinigingen de netkabel spanningsvrij!





- Breng het montageblad aan op de muur, op de hoogte, die onderaan links in de tabel wordt aanbevolen.
- Markeer met een spits voorwerp de middelpunten van de 4 bevestigingsboringen, boor de gaten met een boor van 8 mm.
- Verwijder het deksel van de behuizing; schroef daarvoor de beide schroeven met de diefstalbeveiliging, die zich op de dragerplaat bevinden, volledig uit het toestel. Gebruik daarvoor de meegeleverde speciale zeskante sleutel.
- Bevestig de dragerplaat met de meegeleverde pluggen en schroeven aan de muur.
- Sluit het toestel aan op het stroomnet. Neem daarvoor de informatie in het hoofdstuk veiligheidsinstructies in acht. **DEZE AANSLUITING MAG ALLEEN DOOR EEN GEKwalificeerde ELEKTRICIEN UITGEVOERD WORDEN!**
- Sluit het toestel weer met het deksel en bevestig het deksel met de beide schroeven met diefstalbeveiliging. Schroef de schroeven met de hand vast.

## 39 Reiniging en onderhoud

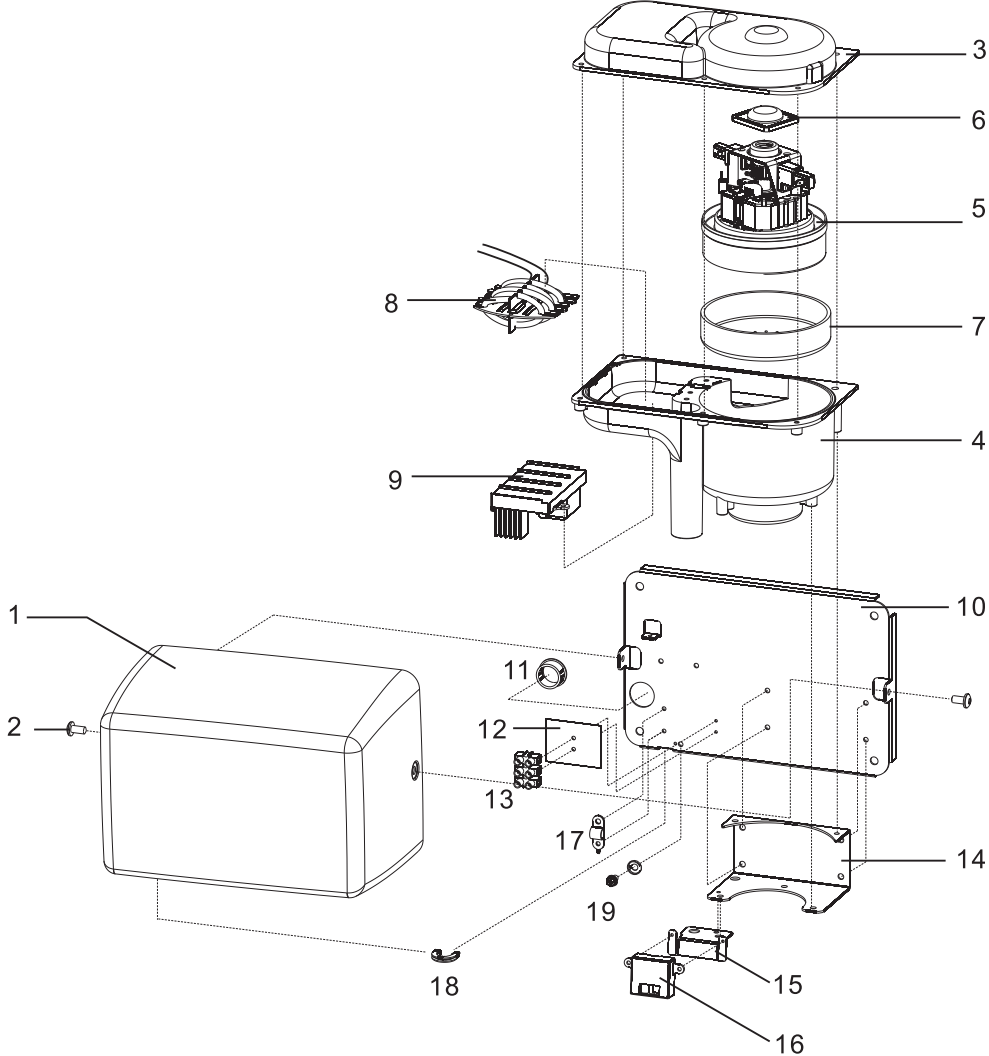
De luchttoevoeropeningen voor de reiniging van aanhechtende pluizen en stof indien nodig met het voegmondstuk van een stofzuiger afzuigen. Vastgehechte verontreinigingen in de luchttoevoer met een borstel verwijderen. Het behuizingoppervlak kan met een droge of vochtige doek afgewist worden. Bijtende reinigingsmiddelen mogen niet gebruikt worden.

## 40 Aanwijzing



Oude apparaten bevatten waardevolle materialen die voor hergebruik geschikt zijn. **Zuiger niet bij het normale huisafval voegen**, maar via daartoe geschikte inzamelingsystemen op de juiste wijze afvoeren, bijv. via de gemeentelijke afvalverwerking.

16 Explosionszeichnung



## 17 Ersatzteilliste

