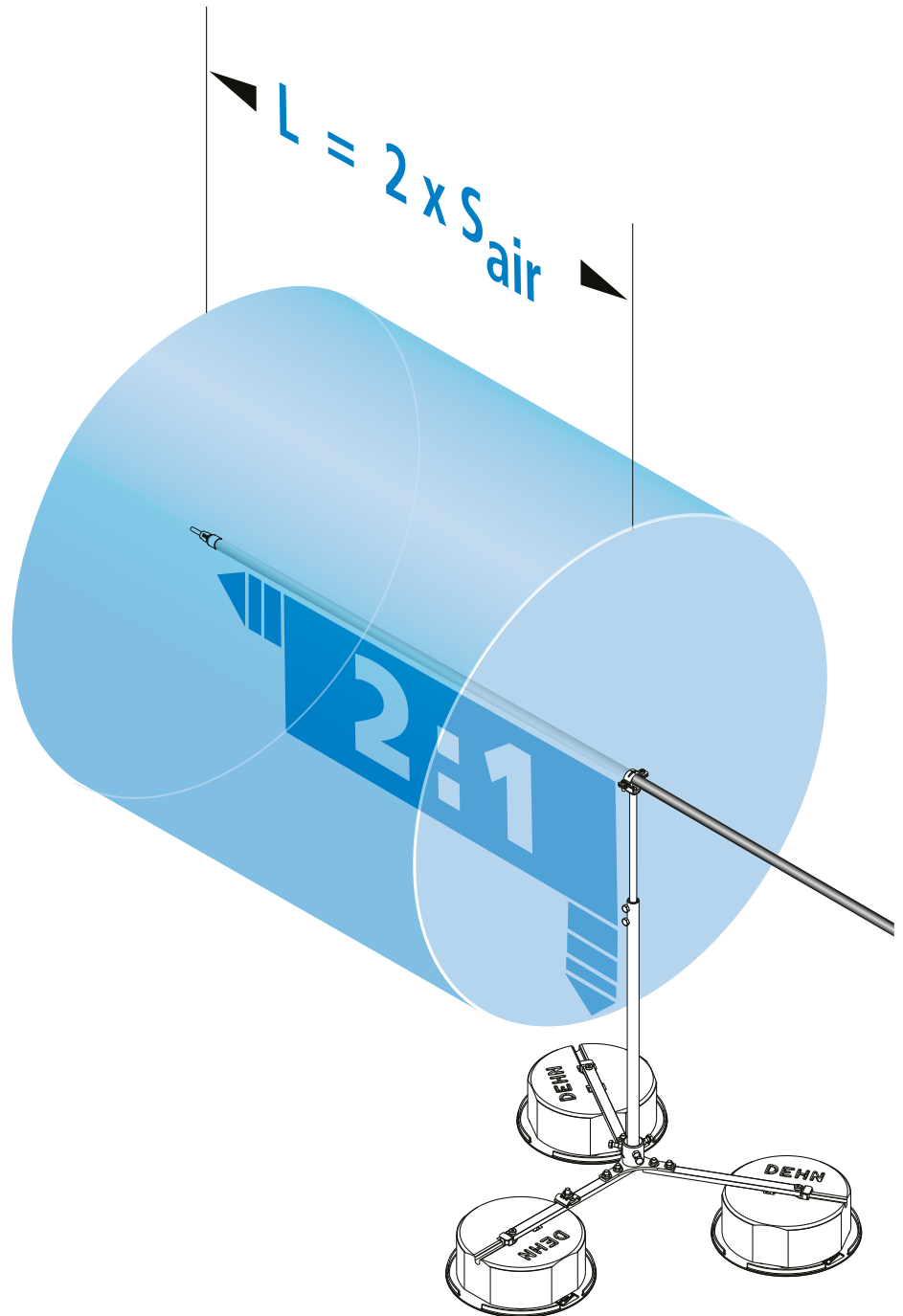


- DE Montageanleitung**
Variabler Endverschluss bei der Anwendung im HVI-Blitzschutz
- GB Installation instructions**
Variable sealing end used for HVI lightning protection
- IT Istruzioni di montaggio**
Terminazione variabile in caso di applicazione nella protezione contro i fulmini HVI
- FR Instructions de montage**
Terminaison variable en cas d'application au sein du parafoudre HVI
- NL Montagehandleiding**
Variabele eindsluiting bij gebruik in de HVI-bliksembeveiliging
- ES Instrucciones de montaje**
Terminal variable utilizado para la protección contra rayos HVI
- PT Instruções de montagem**
Caixa terminal variável no caso de utilização na proteção contra raios HVI
- DK Monteringsvejledning**
Variabel endelukning ved brug i HVI-lynafledning
- SE Monteringsanvisning**
Variabel slutkåpa vid användning inom HVI-åskskydd
- FI Asennusohje**
Muunneltava päätekohta HVI-ukkosenjohdatinta käytettäessä
- GR Οδηγίες συναρμολόγησης**
Μεταβλητή τάπα σφράγισης κατά τη χρήση στην αντικεραυνική προστασία HVI
- PL Instrukcja montażu**
Zmienne wykończenie podczas stosowania ochrony odgromowej HVI
- CZ Návod k montáži**
Variabilní koncový uzávěr při použití v systému ochrany před bleskem HVI
- TR Montaj kılavuzu**
HVI yıldırım koruyucuyla kullanım esnasında değişken kablo ucu
- RU Инструкция по монтажу**
Разнообразные концевые муфты при использовании в системах молниезащиты на основе токоотводов HVI
- HU Szerelési útmutató**
Variálható végelzáró HVI villámvédelemnél történő alkalmazás esetén
- CN 安装说明**
在 HVI 雷击保护系统中使用的可调式密封终端
- JP 設置説明書**
HVI避雷器内で使用する場合のエンドクロージャー





DE Sicherheitshinweise

- ➔ Die Montagearbeiten dürfen nur durch ein qualifiziertes, geschultes Blitzschutz-Fachpersonal durchgeführt werden.
- ➔ Die Montage ist grundsätzlich nur im Rahmen der in dieser Montageanleitung genannten Vorgaben und Bedingungen zulässig.
- ➔ Vor der Montage des variablen Endverschlusses sind die Komponenten auf ordnungsgemäßen Zustand zu kontrollieren. Sollte eine Beschädigung oder ein sonstiger Mangel festgestellt werden, dürfen die Komponenten nicht montiert werden.
- ➔ Die Angaben für den variablen Endverschluss gelten nicht für die Montage am/im Stützrohr, im Wandbereich sowie am Einspeisepunkt in das Erdungssystem.
- ➔ Bei erkennbaren bzw. herannahenden Gewittertätigkeiten sind die Montagearbeiten aus Sicherheitsgründen zu unterbrechen.
- ➔ Das Hinzufügen von fabrikat- oder typfremden Komponenten ist unzulässig und führt zum Erlöschen des Gewährleistungsanspruches.
- ➔ Bei der Montage der Komponenten auf empfindlichen Untergründen wie z.B. Foliendachbahnen usw. ist darauf zu achten, dass keinerlei Beschädigung entstehen.
- ➔ Bei den Montagearbeiten empfiehlt es sich eine persönliche Schutzausrüstung zu tragen.
- ➔ Windlastberechnungen basierend auf dem Eurocode sind auf Grund länderspezifischer Definition unterschiedlich. Länderspezifische Unterschiede sind zwingend zu berücksichtigen.
- ➔ Die Anwendung in den Ex-Bereichen Zone 1 und 21 ist nicht zulässig.
- ➔ Im sensiblen Bereich des Endverschlusses dürfen sich im Abstand des Trennungsabstandes „s“ keine elektrisch leitfähigen bzw. geerdeten Teile befinden. Die Einhaltung des Trennungsabstandes „s“ ist dringend erforderlich.

IT Avvertenze per la sicurezza

- ➔ I lavori di montaggio possono essere eseguiti solo da personale specializzato, qualificato e formato nella protezione antifulmine.
- ➔ Il montaggio è consentito fondamentalmente solo nell'ambito delle prescrizioni e delle condizioni riportate in queste istruzioni per il montaggio.
- ➔ Prima del montaggio del terminale variabile è necessario controllare se i componenti si trovano in uno stato regolare. Nel caso in cui si notasse un danno o un altro difetto, non è consentito montare i componenti.
- ➔ Le indicazioni per il terminale variabile non sono valide per il montaggio sul/nel tubo portante, sulla parete e sul punto di alimentazione nel sistema di terra.
- ➔ In caso di temporali riconoscibili o che si stanno avvicinando è necessario interrompere i lavori di montaggio per ragioni di sicurezza.
- ➔ Non è consentito aggiungere componenti di altra fabbricazione o tipologia, questo provoca la decadenza del diritto di garanzia.
- ➔ Durante il montaggio di componenti su fondi sensibili come ad es. su guaine per tetti ecc. è necessario evitare qualsiasi tipo di danno.
- ➔ Durante i lavori di montaggio si raccomanda di indossare una dotazione di protezione individuale.
- ➔ Calcoli sul carico di vento fondati sull'Eurocode sono diversi in base alle diverse definizioni dei paesi. È indispensabile tenere in considerazione le differenze specifiche dei paesi.
- ➔ Non è consentita l'applicazione nelle zone Ex Zona 1 e Zona 21.
- ➔ Nella zona sensibile del terminale non si devono assolutamente trovare nello spazio della distanza di sicurezza "s" pezzi metallici conduttori elettricamente o pezzi collegati a terra. È necessario rispettare severamente la distanza di sicurezza "s".

GB Safety notes

- ➔ Installation may only be carried out by personnel qualified and trained in lightning protection.
- ➔ As a matter of principle, installation is only permitted within the scope of the stipulations and conditions stated in these installation instructions.
- ➔ Before mounting the variable sealing end, the components must be checked to ensure they are in good condition. If components are in any way damaged or faulty, they may not be installed.
- ➔ The information on the variable sealing end provided in these installation instructions does not apply if it is installed on/in a supporting tube, on a wall or at the entry point into the earth-termination system.
- ➔ For safety reasons, installation work must be discontinued as soon as a thunderstorm approaches/is noticed.
- ➔ Installing components from other manufacturers or of other types is not permitted and will invalidate the warranty.
- ➔ When mounting the components on sensitive surfaces, such as foil roofing, etc., appropriate care should be taken not to cause any damage.
- ➔ It is advisable to wear personal protective equipment during installation work.
- ➔ Wind load calculations based on the Eurocode vary due to country-specific definition. Country-specific differences must be strictly observed.
- ➔ Application in ex areas, zone 1 and 21 is not permitted.
- ➔ It is absolutely necessary to maintain the separation distance "s" from conductive or earthed parts in the sensitive sealing end range.

FR Consignes de sécurité

- ➔ Les travaux de montage ne peuvent être réalisés que par un personnel spécialisé, qualifié et formé, dans le domaine des systèmes de protection contre la foudre.
- ➔ Le montage de cet appareil n'est autorisé que dans le cadre des conditions et des indications stipulées dans les présentes instructions de montage.
- ➔ Avant le montage de la terminaison variable, il convient de vérifier l'état impeccable des composants. Si un dommage ou tout autre défaut est constaté, les composants ne peuvent pas être montés.
- ➔ Les indications relatives à la terminaison variable ne s'appliquent pas au montage sur/dans le tube support, sur la surface du mur ou au point d'alimentation du système de prise de terre.
- ➔ Dans des conditions orageuses perceptibles ou imminentes, les travaux de montage doivent être interrompus pour des raisons de sécurité.
- ➔ Tout ajout de composant de fabrication ou de type différent est interdit et entraîne la nullité du droit de garantie.
- ➔ Lors du montage des composants sur des supports sensibles – par ex. lés de sous-toiture en bande de film, etc. – il faut veiller à éviter tout risque de dommage.
- ➔ Il est recommandé de porter un équipement de protection individuelle pendant les travaux de montage.
- ➔ Les calculs de charge de vent basés sur l'Eurocode sont différents en raison des définitions spécifiques à chaque pays. Les divergences nationales doivent impérativement être prises en considération.
- ➔ Toute application dans les zones explosives 1 et 21 est interdite.
- ➔ Aucune pièce conductrice d'électricité ou enterrée ne doit se trouver dans la zone sensible de fermeture à une distance de la zone de séparation « s ». Le respect de la zone de séparation « s » est fortement recommandé.



NL Veiligheidsinstructies

- ➔ De montagewerken mogen uitsluitend door gekwalificeerd, geschoold vakpersoneel in bliksembeveiliging worden uitgevoerd.
- ➔ Montage is in principe uitsluitend toegelaten in het kader van de richtlijnen en voorwaarden die in deze montagehandleiding worden genoemd.
- ➔ Voor de montage van de variabele eindafsluiter moet worden nagegaan of de componenten zich in goede staat bevinden. Indien er schade of een ander gebrek vastgesteld wordt, mogen de componenten niet gebruikt worden.
- ➔ De gegevens voor de variabele eindafsluiter gelden niet voor de montage op/in de steunbuis, nabij een muur of ter hoogte van het inleidingspunt in het aardingssysteem.
- ➔ Bij onweer, resp. naderend onweer moeten de montagewerkzaamheden omwille van de veiligheid worden onderbroken.
- ➔ Er mogen geen componenten van andere fabrikanten of andere types worden toegevoegd. Hierdoor vervalt de aanspraak op garantie.
- ➔ Bij de montage van componenten op kwetsbare ondergronden, zoals dakfoliebanen enz., moet erop worden gelet dat er geen schade ontstaat.
- ➔ Het wordt aanbevolen om bij de montagewerkzaamheden persoonlijke beschermingsmiddelen te dragen.
- ➔ Berekeningen van de windbelasting op basis van de Eurocode verschillen omwille van de landgebonden definitie. Landgebonden verschillen moeten dwingend in aanmerking worden genomen.
- ➔ Gebruik in explosiegevaarlijke zone 1 en 21 is niet toegelaten.
- ➔ In het gevoelige bereik van de eindsluiting mogen er zich in de afstand van de scheidingsafstand "s" geen elektrisch geleidende resp. geaarde onderdelen bevinden. Het behouden van de scheidingsafstand "s" is absoluut vereist.

PT Indicações de segurança

- ➔ Os trabalhos de montagem só podem ser executados por pessoal técnico qualificado com formação em proteção contra raios.
- ➔ Em princípio, a montagem só é admissível no âmbito das especificações e condições mencionadas nestas instruções de montagem.
- ➔ Antes da montagem da caixa terminal variável, os componentes devem ser controlados para ver se estão em devido estado. Se for detetada uma deterioração ou qualquer outra deficiência, os componentes não podem ser montados.
- ➔ As indicações para caixa terminal variável não se aplicam à montagem em / no tubo de apoio na zona da parede assim como no ponto de alimentação no sistema de ligação à terra.
- ➔ Por questões de segurança, os trabalhos de montagem devem ser interrompidos no caso trovoadas perceptíveis ou iminentes.
- ➔ Acrescentar componentes de marca ou tipo alheios não é admissível e provoca a extinção do direito de garantia.
- ➔ Para a montagem dos componentes em bases sensíveis como p. ex. faixas de telhados de chapas, etc., é preciso prestar atenção a que não ocorram deteriorações.
- ➔ Para os trabalhos de montagem é aconselhável usar um equipamento de proteção pessoal.
- ➔ Os cálculos das cargas de vento baseados no Eurocódigo são diferentes devido às definições específicas dos países. É obrigatório tomar em consideração as diferenças específicas dos países.
- ➔ A utilização nas zonas com risco de explosão 1 e 21 não é admissível.
- ➔ Na área sensível do fecho de extremidade não se devem encontrar peças eletricamente condutoras ou com ligação à terra a uma distância da distância de separação "s". O cumprimento da distância de separação "s" é impreterivelmente necessário.

ES Indicaciones de seguridad

- ➔ Los trabajos de montaje deben ser realizados únicamente por personal especializado cualificado y capacitado.
- ➔ Sólo se permite el montaje en el marco de las indicaciones y condiciones mencionadas en estas instrucciones de montaje.
- ➔ Antes de montar el terminal variable es necesario controlar que los componentes se encuentren en perfecto estado. Si se detecta un daño o cualquier otro defecto, los componentes no se deben montar.
- ➔ Las indicaciones para el terminal variable no tienen validez para el montaje junto a /dentro del tubo de apoyo, en la zona de la pared ni en el punto de alimentación del sistema de puesta a tierra.
- ➔ En caso de que haya o se avecine una tormenta será necesario interrumpir los trabajos de montaje por motivos de seguridad.
- ➔ No está permitido integrar componentes de otro modelo o fabricante y, en su caso, se anulará el derecho de garantía.
- ➔ Para el montaje de los componentes sobre superficies sensibles, como telas de cubierta de lámina, etc., es necesario tener en cuenta que no se produzca ningún daño.
- ➔ Para los trabajos de montaje se recomienda llevar un equipo de protección individual.
- ➔ Los cálculos de la carga del viento basados en el Eurocódigo son diferentes debido a la definición específica de cada país. Las diferencias específicas de cada país se deben tener en cuenta obligatoriamente.
- ➔ La aplicación en las zonas con riesgo de explosión Zona 1 y 21 no está permitida.
- ➔ En el margen sensible de los cabezales de cable, ni partes eléctricamente conductibles ni partes puestas a tierra deben estar dentro de la distancia de separación „s“. Es imprescindible mantener la distancia de separación „s“.

DK Sikkerhedsanvisninger

- ➔ Monteringsarbejderne må kun gennemføres af dertil kvalificeret og fagkyndigt personale med speciale i lynbeskyttelse.
- ➔ Grundlæggende gælder, at monteringen kun må foretages indenfor de i denne monteringsvejledning nævnte retningslinjer og betingelser.
- ➔ Inden monteringen af den variable endelukning skal det kontrolleres om komponenterne er i en upåklagelig tilstand. Hvis der konstateres en skade eller en anden mangel, må komponenterne ikke monteres.
- ➔ Angivelserne til den variable endelukning gælder ikke for monteringen på /i støtterøret, i vægområdet og på jordforbindelsessystemets indgangspunkt.
- ➔ Ved genkendeligt eller sig nærmende tordenvejr skal monteringsarbejderne af sikkerhedsgrunde afbrydes.
- ➔ Monteringen af komponenter af andre typer eller fabrikater er forbudt og vil medføre at garantien bortfalder.
- ➔ Monteres komponenterne på følsomme underlag, som f.eks. tagfoliebaner osv. skal man være opmærksom på at disse ikke beskadiges.
- ➔ Ved monteringsarbejderne anbefales det at bære personligt sikkerhedsudstyr.
- ➔ Vindbelastningsberegninger baserede på Eurocode varierer pga. specifikke definitioner i de forskellige lande. Det er meget vigtigt, at der tages hensyn til landsspecifikke forskelle.
- ➔ Anvendelse i de eksplosionsfarlige områder (zone 1 og zone 21) er forbudt.
- ➔ I det følsomme område af endelukningen må der i adskillelsesafstanden „s“ ikke befinde sig nogen elektrisk ledende eller jordede komponenter. Det er strengt nødvendigt, at man overholder adskillelsesafstanden „s“.



SE Säkerhetsanvisningar

- Monteringsarbeten får endast utföras av kvalificerad och behörig elektriker med utbildning i åskskydd.
- Montering får generellt endast ske i enlighet med de i denna monteringsanvisning angivna föreskrifter och villkor.
- Innan de variabla slutkåporna monteras skall alla komponenters skick kontrolleras. Skadade eller på annat sätt bristfälliga komponenter får inte monteras.
- Uppgifterna för de variabla slutkåporna gäller inte för montering på/i stödröret, på väggområdet samt vid inmatningspunkten för jordningssystemet.
- Vid kännbar eller uppkommande åskväder skall monteringsarbetet avbrytas av säkerhetsskäl.
- Tillägg av komponenter av annat fabrikat eller annan typ är inte tillåten och leder till att garantin upphör.
- Vid montering av komponenterna på känsliga underlag som t.ex. folietackremсор osv. är det viktigt att inga skador uppstår.
- Under monteringsarbetet skall personlig skyddsutrustning användas.
- Vindlastberäkningar enligt Eurokod får inga dimensionerade på grund av landspecifika definitioner. Landspecifika skillnader skall därför absolut beaktas och efterföljas.
- Användning i explosionsfarlig miljö Ex-zon 1 och 21 är ej tillåten.
- I ändförseglingens känsliga område får inga elektriskt ledande resp. jordade delar befinna sig inom separationsavståndet "s". Separationsavståndet "s" måste ovillkorligen hållas.

GR Υποδείξεις ασφαλείας

- Οι εργασίες συναρμολόγησης επιτρέπεται να εκτελούνται μόνο από εξειδικευμένο, εκπαιδευμένο τεχνικό προσωπικό για την προστασία από κεραυνούς.
- Η συναρμολόγηση επιτρέπεται κατά βάση μόνο στα πλαίσια των προδιαγραφών και όρων που αναφέρονται στις παρούσες οδηγίες συναρμολόγησης.
- Πριν από τη συναρμολόγηση της μεταβλητής τάπας σφράγισης πρέπει να ελέγχονται τα εξαρτήματα και να είναι σε καλή κατάσταση. Δεν επιτρέπεται η συναρμολόγηση των εξαρτημάτων σε περίπτωση που διαπιστώσετε κάποια ζημιά ή άλλο ελάττωμα.
- Τα στοιχεία για τη μεταβλητή τάπα σφράγισης δεν ισχύουν για τη συναρμολόγηση επάνω/στον σωλήνα στήριξης στην περιοχή του τοιχώματος, αλλά και στο σημείο τροφοδοσίας στο σύστημα γείωσης.
- Στις αναγνωρίσιμες ή προκείμενες καταγιγίδες πρέπει να διακόπτονται οι εργασίες συναρμολόγησης για λόγους ασφαλείας.
- Η προσθήκη στοιχείων του κατασκευαστή ή τρίτων δεν επιτρέπεται και στην περίπτωση αυτή παύει να ισχύει η εγγύηση.
- Κατά τη συναρμολόγηση των στοιχείων σε ευαίσθητα οπισθώματα, όπως π.χ. λωρίδες οροφής από μεμβράνη κ.λπ. πρέπει να προσέχετε να μην προκύψει κάποια ζημιά.
- Κατά τις εργασίες συναρμολόγησης συνιστάται να φοράτε μέσα ατομικής προστασίας.
- Οι υπολογισμοί ανεμοφορτίων κατά Eurocode διαφέρουν αναλόγως του ορισμού της εκάστοτε χώρας. Οι διαφορές της εκάστοτε χώρας θα πρέπει να λαμβάνονται οπωσδήποτε υπόψη.
- Δεν επιτρέπεται η χρήση στις περιοχές με κίνδυνο έκρηξης της ζώνης 1 και 21.
- Στην ευαίσθητη περιοχή του πάματος φραγής δεν επιτρέπεται να υπάρχει εντός της απόστασης διαχωρισμού „s“ κανένα ηλεκτρικά αγωγίμο ή/και γειωμένο μέρος. Πρέπει οπωσδήποτε να τηρείτε την απόσταση διαχωρισμού „s“.

FI Turvaohjeet

- Vain ammattitaitoinen, koulutettu ukkossuojauksen tunteva ammattihenkilökunta saa suorittaa asennustyöt.
- Asennus on sallittu ainoastaan tässä asennusohjeessa mainittujen ohjeiden ja ehtojen mukaan.
- Ennen muunneltavan kiinnittimen asennusta komponenttien asiaankuuluva kunto on tarkastettava. Jos jokin vika tai muu puute havaitaan, ei komponentteja saa asentaa.
- Muunneltavan kiinnittimen tiedot eivät päde asentamiseen tukiputkeen/tukiputkessa, seinäalueessa tai syöttöpiesteessä maadoitusjärjestelmään.
- Tunnistettavissa tai lähestyvissä ukkosilmoissa asennustyöt on turvallisuuden vuoksi keskeytettävä.
- Tehdas- tai tyypivieraiden komponenttien lisääminen on kielletty ja johtaa takuun raukeamiseen.
- Komponentteja heikkoihin alustoihin asennettaessa kuten esim. foliokatto raidat, on huomioitava, että mitään vahinkoja ei synny.
- Asennuksen yhteydessä suositellaan käyttämään henkilökohtaisia suojaimia.
- Tuulen aiheuttamat eurokoodiin perustuvat vastuksien mitoitus ovat maakohtaisten määritysten mukaisesti erilaisia. Maakohtaiset erot on otettava ehdottomasti huomioon.
- Käyttö räjähdysvaarallisilla vyöhykkeillä 1 ja 21 on kielletty.
- Kaapelipääteen herkällä alueella erotusetäisyydellä "s" ei saa olla mitään sähköä johtavia tai maadoitettuja osia. Erotusetäisyyttä "s" on ehdottomasti noudatettava.

PL Instrukcje bezpieczeństwa

- Prace montażowe powinny prowadzić wyłącznie wykwalifikowany personel i wyszkolony w zakresie ochrony antyodgromowej.
- Montaż jest dozwolony wyłącznie w ramach wytycznych i warunków podanych w niniejszej instrukcji montażu.
- Przed montażem zmiennej końcówki należy sprawdzić elementy w celu potwierdzenia ich właściwego stanu. W przypadku stwierdzenia uszkodzenia lub innych braków urządzenia nie należy montować elementów.
- Dane dotyczące zmiennej końcówki nie dotyczą montażu w rurze wsporczej lub na niej, w obszarze ściany lub w punkcie zasilania do systemu uziemienia.
- W przypadku burzy lub w przypadku zbliżania się burzy należy przerwać prace montażowe z przyczyn bezpieczeństwa.
- Zabrania się montażu komponentów innych typów niż dozwolone lub od innych producentów, gdyż prowadzi to do utraty uprawnień gwarancyjnych.
- Podczas montażu elementów na wrażliwych podłożach, jak np. pasma folii dachowej itp. należy dopilnować, aby nie doszło do uszkodzeń.
- Podczas prac montażowych zaleca się korzystanie z środków ochrony indywidualnej.
- Obliczenia dotyczące wpływu wiatru oraz związanych z tym obciążeń bazują na eurokodach i z uwagi na definicje typowe dla poszczególnych krajów różnią się od siebie. Należy zatem uwzględnić różnice, typowe dla poszczególnych krajów.
- Zastosowanie strefy 1 i strefy 21 w strefach zagrożonych wybuchem nie jest dopuszczalne.
- W delikatnym obszarze zasłepki końcowej w obrębie odstępów „s” nie mogą znajdować się części elektryczne pod napięciem ani części uziemione. Zachowanie odstępów „s” jest bezwzględnie wymagane.



CZ Bezpečnostní pokyny

- Montáž smí provádět pouze kvalifikovaný a odborný personál proškolený o ochraně před bleskem.
- Montáž je v zásadě přípustná pouze v rámci pokynů a podmínek uvedených v tomto návodu k montáži.
- Před montáží různých koncovek musí být provedena kontrola řádného stavu komponent. Pokud zjistíte poškození nebo jiné vady, nesmíte komponenty namontovat.
- Údaje pro různé koncovky neplatí pro montáž do opěrné trubky, v prostoru zdi a v bodě napájení uzemňovacího systému.
- Při bouřce nebo v případě blížící se bouřky musíte montážní práce z bezpečnostních důvodů přerušit.
- Připojování nekompatibilních výrobků nebo součástí od jiných výrobců je nepřípustné a může vést ke ztrátě záruky.
- Při montáži komponent na choulostivý povrch, jako jsou např. fóliové střešní pásy apod., je nutné pamatovat, že nesmí dojít k poškození.
- Během montážních prací doporučujeme používat osobní ochranné pomůcky.
- Výpočet zatížení větrem založený na klasifikaci Eurocode je z důvodu definic pro jednotlivé státy rozdílný. Vždy povinně zohledněte rozdíly pro jednotlivé státy.
- Použití v prostorech s nebezpečím exploze v zóně 1 a 21 není dovoleno.
- V citlivé oblasti koncového uzávěru se nemůžete nacházet ve vzdálenosti oddělovacího odstupu „s“ žádné elektricky vodivé nebo uzemněné díly. Je nevyhnutelně potřebné dodržování oddělovací vzdálenosti „s“.

RU Указания по технике безопасности

- Монтажные работы разрешается выполнять только квалифицированным обученным специалистам по молниезащите.
- При монтаже следует обязательно соблюдать требования и условия, указанные в этой инструкции по монтажу.
- Перед монтажом сменного наконечника следует проверить надлежащее состояние компонентов. В случае обнаружения повреждения или иного дефекта монтаж компонентов запрещен.
- Данные для сменного наконечника не действуют для монтажа на/в опорной трубе, на стене, а также в точке ввода в систему заземления.
- При наличии признаков приближения грозы монтажные работы следует прервать в целях безопасности.
- Добавление компонентов сторонних производителей или другого типа запрещено и ведет к недействительности гарантийных обязательств.
- При монтаже компонентов на чувствительном основании, например на мягкой кровле и т. п., следует соблюдать максимальную осторожность для недопущения повреждений.
- При выполнении монтажных работ рекомендуется пользоваться средствами индивидуальной защиты.
- Расчеты ветровой нагрузки на основе Европейских кодексов ввиду различий между национальными вариантами различаются. Различия между национальными вариантами необходимо учитывать в обязательном порядке.
- Применение во взрывоопасных зонах 1 и 21 недопустимо.
- В зоне концевой заделки на расстоянии, равном безопасному „s“, не допускается нахождения никаких токопроводящих элементов или частей, включая заземленные элементы конструкций. Требование выдержки безопасного расстояния „s“ является обязательным.

CN 安全須知

- 安装工作只允许由具有资质和经过培训的雷击保护专业人员执行。
- 原则上，只允许在本安装说明中所述的规定和条件范围内进行安装。
- 在安装可変端盖之前检查组件状况是否良好。在有损坏或其它缺陷时不允许安装组件。
- 用于可変端盖的信息不适用于在支撑管上或支撑管内、在墙壁区域内以及在接地系统中馈入点上的安装。
- 在可见或将发生雷暴活动的情况下，出于安全原因必须中断安装工作。
- 不允许添加其它制造商或其它类型的组件，否则保修失效。
- 当将组件安装在敏感基底上时（例如铝箔屋顶卷材等），必须注意不会发生损坏。
- 进行安装工作时建议佩戴个人防护装备。
- 基于欧洲法规的风负荷计算因国家特有的定义而有所不同。必须考虑到国家特有的差异。
- 不允许用在易爆区域1和21。
- 在端盖的敏感区域中，在间隔距离“s”的距离处不得有导电或接地零件。必须遵守间隔距离“s”。

TR Güvenlik uyarıları

- Montaj işleri sadece vasıflı, eğitimli yıldırımdan korunma personeli tarafından yapılabilir.
- Montaj, esas olarak sadece bu montaj kılavuzunda belirtilen öngörüler ve şartlar doğrultusunda yapılmalıdır.
- Değişken kablo ucunun montajından önce bileşenlerin kullanıma uygun durumda olup olmadıkları kontrol edilmelidir. Bir hasar veya başka bir kusur tespit edilirse bileşenlerin montajı yapılmamalıdır.
- Değişken kablo ucuyla ilgili bilgiler, destek borusu üzerinde/içinde, duvar bölgesi içinde veya topraklama sisteminin beslenme noktasında montaj yapılması için geçerli değildir.
- Görülen veya yaklaşan fırtına hareketleri varsa güvenlik nedeniyle montaj çalışmalarına ara verilmelidir.
- Farklı marka veya tipte bileşenlerin eklenmesi yasaktır ve garantinin geçersiz olmasına yol açar.
- Bileşenlerin, örneğin folyolu çatı kaplamaları gibi hassas zeminlere montajında hiçbir hasarın oluşmamasına dikkat edilmelidir.
- Montaj çalışmalarında kişisel koruyucu donanımlar kullanılması önerilir.
- Eurocode temelinde rüzgar yükü hesaplamaları ülkeye özgü tanım nedeniyle farklıdır. Ülkeye özgü farklılıklar mutlaka dikkate alınmalıdır.
- Patlayıcı ortamlar olan 1. ve 21. bölgede kullanılması yasaktır.
- Bağlantı ucunun hassas alanında “s” ayırma mesafesinde elektrik iletken veya topraklı parçalar bulunmamalıdır. “s” ayırma mesafesine riayet edilmesi zorunludur.

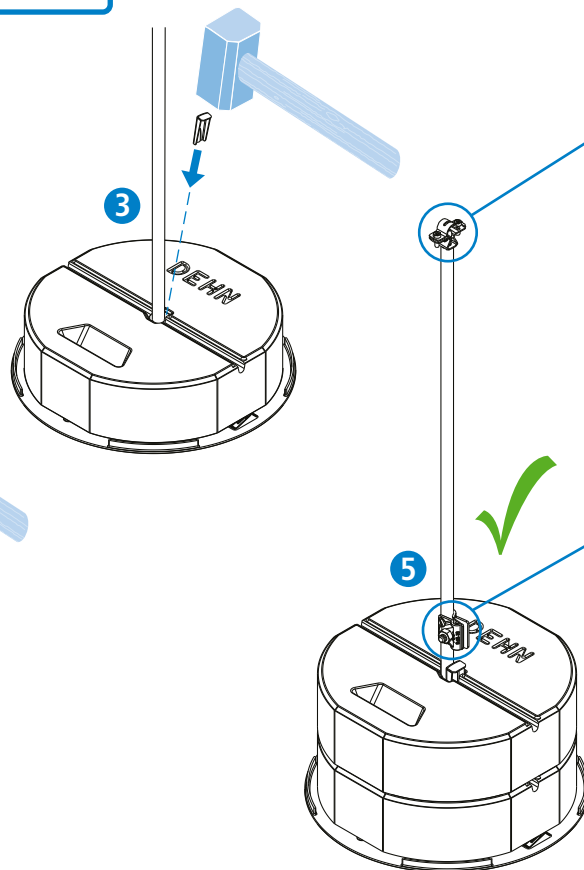
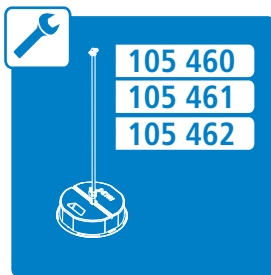
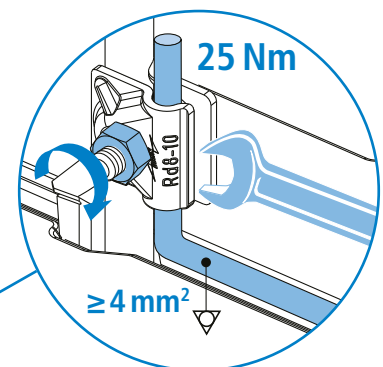
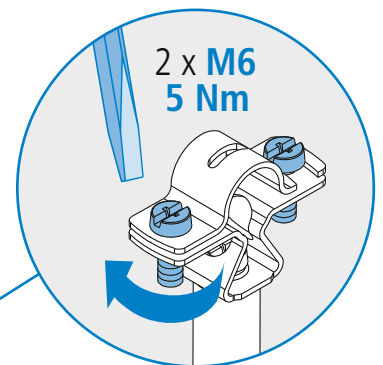
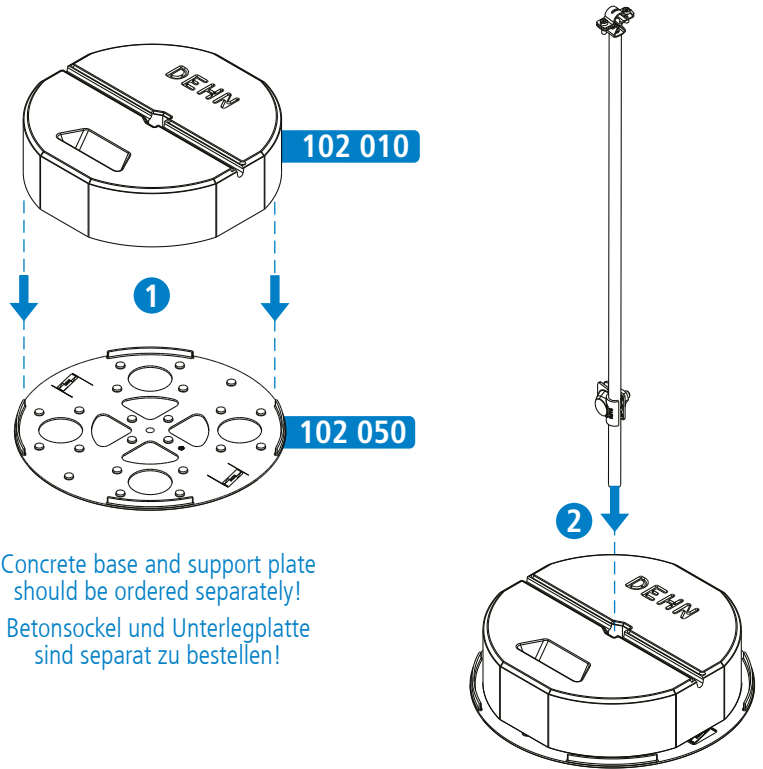
HU Biztonsági útmutatók

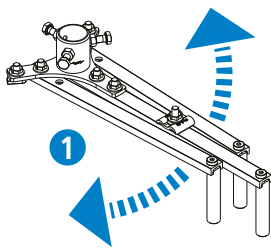
- A szerelési munkákat csak szakképzett, célirányú oktatásban részesített villámvédelmi szakember végezheti.
- A szerelést alapvetően csak a szerelési útmutatóban említett előírások és feltételek keretén belül szabad végezni.
- A variálható végelező felszerelése előtt ellenőrizni kell, hogy az alkatrészek megfelelő állapotúak-e. Ha rongálódás vagy egyéb hiányosság állapítható meg, akkor az alkatrészeket nem szabad felszerelni.
- A variálható végelezőre vonatkozó adatok támasztócsőre/támasztócsőbe, falterületbe, illetve a földelőrendszer belépési pontjára történő szerelésnél nem érvényesek.
- Ha úgy látják, hogy zivatar közeleg, akkor biztonsági okokból fel kell függeszteni a szerelési munkát.
- Tilos más gyártmányú vagy más típusú elemeket rászerezni, s ez a szavatossági igény megszűnéséhez vezet.
- Ha az alkatrészeket érzékeny alaplazatra – például fóliatetőre stb. – szerelik, akkor ügyelni kell arra, hogy ne okozzanak károsodást.
- A szerelési munkák során javasolt személyi védőfelszerelést viselni.
- Az Eurocode szerinti szélterhelés-számítások a különböző országokban alkalmazott elveknek megfelelően eltérőek. Az adott országbeli eltéréseket kötelezően be kell tartani.
- Az 1-es és 21-es zónájú robbanásveszélyes területeken nem engedélyezett az alkalmazása.
- A végező elem érzékeny területén az „s” leválasztási távolságon belül nem lehetnek elektromosan vezető, ill. földelt alkatrészek. Az „s” leválasztási távolság betartása feltétlenül kötelező.

JP 安全上の注意事項

- 設置作業は、適切な訓練を受けた有資格の避雷専門作業者のみが行います。
- 基本的に設置作業は、本設置説明書に記載されている規定および条件下でのみ行うことができます。
- 可変式終端接続部を取り付ける前に、コンポーネントが正常な状態であることを点検します。損傷やその他の欠陥が確認された場合は、コンポーネントを取り付けることはできません。
- 可変式終端接続部の規定は、保護パイプへのまたは内への取付け、壁領域および接地装置の給電点への取付けには適用されません。
- 雷雨風の予兆があったり、雷雨がすでに差し迫っている場合は、安全上の理由から設置作業を中断してください。
- 他社製または異なる型式のコンポーネントの追加装備は許可されず、これにより保証が失効します。
- 金属箔ルーフレールなど、損傷しやすい表面で設置を行う場合は、絶対に損傷させないように注意してください。
- 設置作業を行う際は、個人保護具を着用することが推奨されています。
- ユーロコードに基づいた風圧荷重の計算は、各国の定義により異なります。各国における誤差を必ず考慮してください。
- 爆発性雰囲気ゾーン1および21での使用は禁止されています。
- エンドクロージャーの敏感な部分では、分離距離「s」の距離に導電性部品や接地部品を配置することはできません。分離距離「s」を遵守する必要があります。

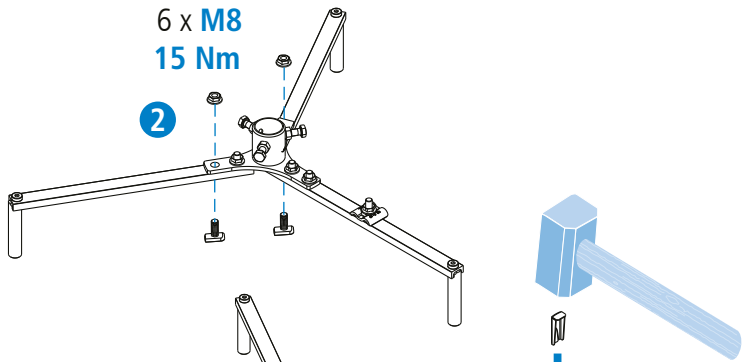
- DE Zusammenbau der Distanzhalter mit Potentialausgleichs-Element
- GB Assembly of the spacers with equipotential bonding element
- IT Montaggio dei distanziatori con elemento di collegamento equipotenziale
- FR Assemblage du support écarteur avec élément d'équipotentialité
- NL Montage van de afstandshouders met potentiaalvereffeningselement
- ES Ensamblaje de los distanciadores con elemento de compensación de potencial
- PT Montagem dos distanciadores com elemento de compensação de potencial
- DK Samling af afstandsholder med potentialudligningselement
- SE Hopsättning av distanshållare med potentialutjämningsselement
- FI Välikappaleen kokoaminen potentiaalintasaaja-elementillä
- GR Συνομιλότητα του αποστάτη στο στοιχείο ισοδυναμικής σύνδεσης
- PL Montaż uchwyty dystansowego z elementem wyrównującym napięcie
- CZ Sestavení distančního držáku s prvkem k vyrovnání potenciálu
- TR Mesafe tutucusunun eşpotansiyel kuşaklama elemanı ile birleştirilmesi
- RU Сборка дистанционных держателей с элементом контура уравнивания потенциалов
- HU A potenciálkiegyenlítő-elemmel rendelkező távtartó összeszerelése
- CN 组装带等电位元件的间隔杆
- JP スペースと電氣的ボンディング素子の組み立て



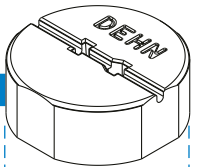


6 x M8
15 Nm

2

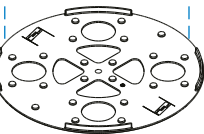


102 075



3

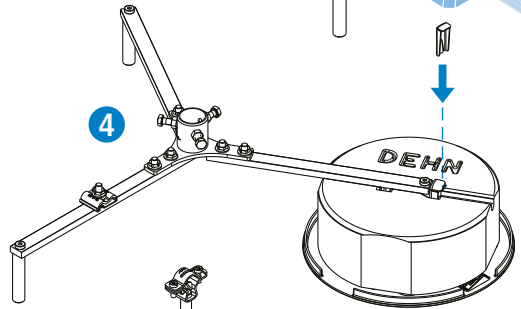
102 060



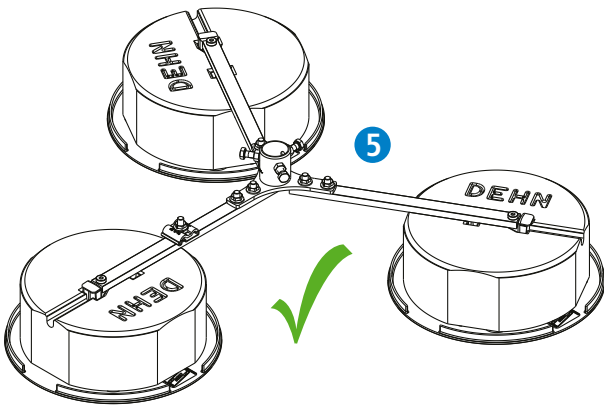
Concrete base and support plate should be ordered separately!

Betonsockel und Unterlegplatte sind separat zu bestellen!

4

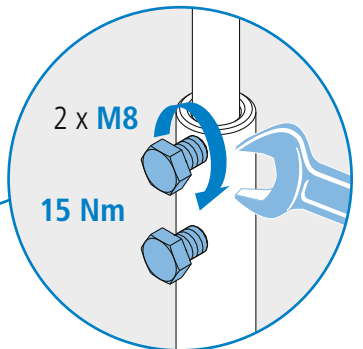


5



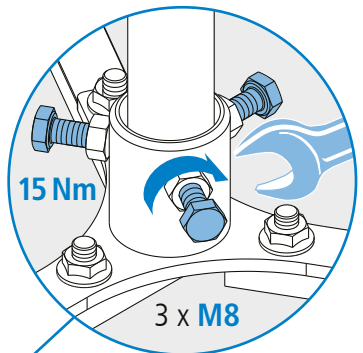
2 x M8

15 Nm



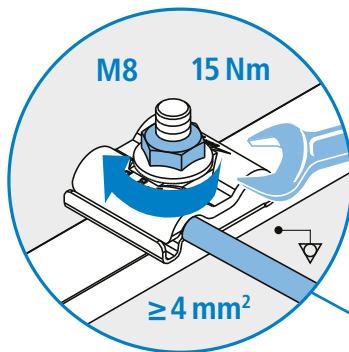
15 Nm

3 x M8

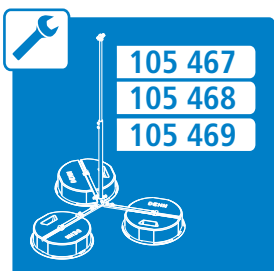


6

M8 15 Nm



$\geq 4 \text{ mm}^2$



105 467

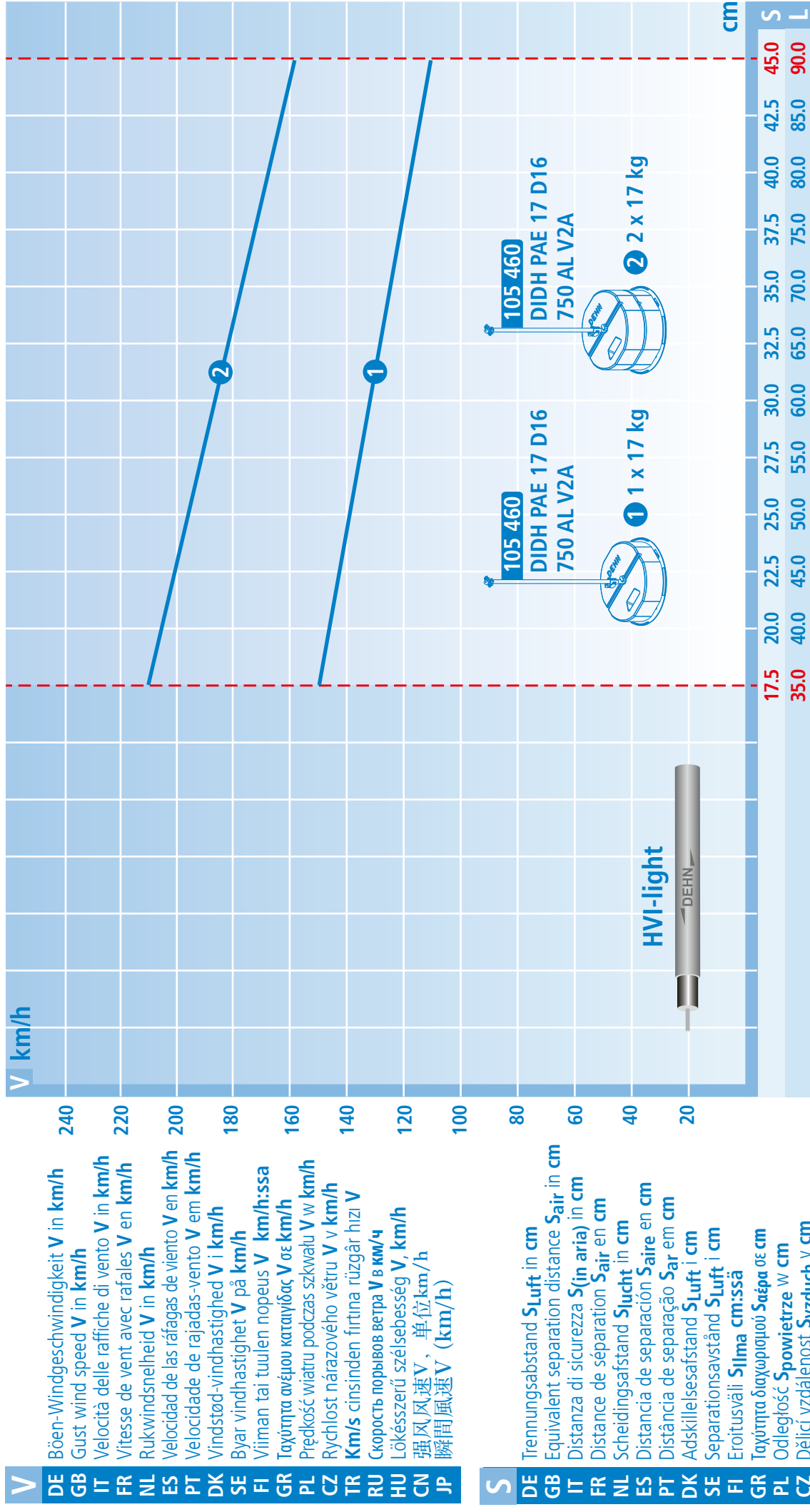
105 468

105 469

Adjustment to roof slope possible up to 10°!
Anpassung an die Dachneigung bis max. 10° möglich!

HVI-light

HVI-light variable sealing end range on isolated ring conductors / metal cappings of the roof parapet according max. gust wind speeds



Equivalent separation distance **S_{air}** in cm • Trennungsabstand **S_{Luft}** in cm

Length „L“ of the sealing end = separation distance 2 x **S_{air}** • Länge „L“ des Endverschlusses = Trennungsabstand 2 x **S_{Luft}**

Variable sealing end
Variabler Endverschluss

- V** DE Böen-Windgeschwindigkeit **V** in km/h
- GB Gust wind speed **V** in km/h
- IT Velocità delle raffiche di vento **V** in km/h
- FR Vitesse de vent avec rafales **V** en km/h
- NL Rukwindsnelheid **V** in km/h
- ES Velocidad de las ráfagas de viento **V** en km/h
- PT Velocidade de rajadas-vento **V** em km/h
- DK Vindstød-vindhastighed **V** i km/h
- SE Byar vindhastighet **V** på km/h
- FI Viiman tai tuulen nopeus **V** km/h:ssa
- GR Ταχύτητα ανέμου κατάρριδας **V** σε km/h
- PL Prękość wiatru podczas szkwału **V** w km/h
- CZ Rychlost nárazového větru **V** v km/h
- TR **Km/s** cinsinden fırtına rüzgâr hızı **V**
- RU Скорость порывов ветра **V** в км/ч
- HU Lökésszerű szélesebesség **V**, km/h
- CN 阵风风速 **V**, 单位 km/h
- JP 瞬間風速 **V** (km/h)

- S** DE Trennungsabstand **S_{Luft}** in cm
- GB Equivalent separation distance **S_{air}** in cm
- IT Distanza di sicurezza **S**(in aria) in cm
- FR Distance de séparation **S_{air}** en cm
- NL Scheidingsafstand **S_{lucht}** in cm
- ES Distancia de separación **S_{aire}** en cm
- PT Distância de separação **S_{ar}** em cm
- DK Adskillelsesafstand **S_{Luft}** i cm
- SE Separationsavstånd **S_{Luft}** i cm
- FI Eroitusväli **S_{ilma}** cm:ssä
- GR Ταχύτητα διαχωρισμού **S_{αέρα}** σε cm
- PL Odległość **S_{powietrze}** w cm
- CZ Dělicí vzdálenost **S_{vzduch}** v cm
- TR **cm** cinsinden ayırma mesafesi **S_{Hava}**
- RU Безопасное расстояние **S_B** в см
- HU Elkülönítési távolság, **S_{levegő}**, cm
- CN 分离距离 **S** 空气, 单位 cm
- JP 分離間隔 **S** エア (cm)

DE GB IT FR NL ES PT DK SE FI GR PL CZ TR RU HU CN JP

Montage an Attika
 Installation on parapet
 Montaggio su scossalina
 Montage sur la couverture
 Montage aan dakrand
 Montaje en petos
 Montagem no ático
 Montering på attika
 Montering på attika
 Asennus räystääseen
 Συναρμολόγηση σε σπηθάιο δώματος
 Montaż na poddaszu
 Montáž na atice
 Çatı yan cephesine montaj
 Монтаж на аттике
 Szerelés attikára
 在拦墙上安装
 パラペットへの設置

1 Variable sealing end

2 819 125 HVI-light • HVI LI 45 20 L100M GR

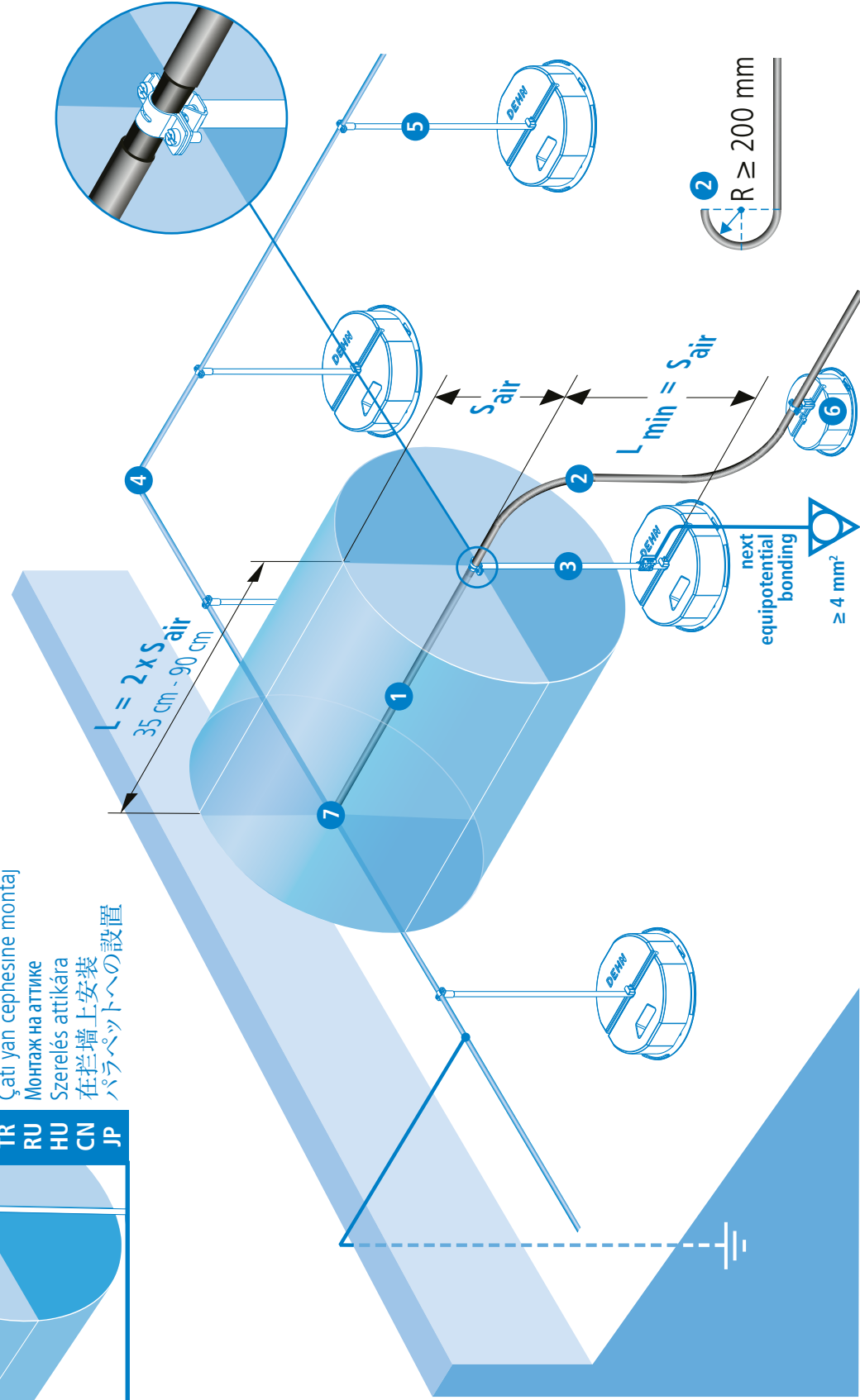
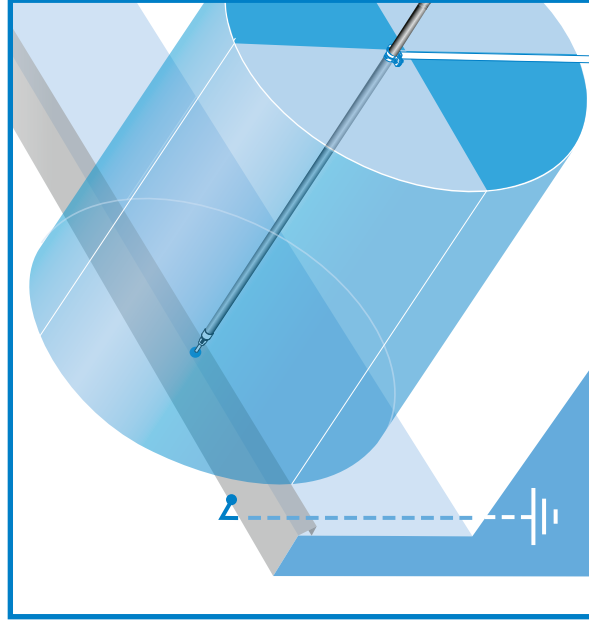
3 105 460 HVI-light spacer with EB element • DIDH PAE 17 D16 750 AL V2A

4 840 018 Round wire DEHNalu • RD 8 ALMGSIWEI R148M

5 106 175 DEHNiso spacer with conductor holder • DIDH 7.10 1015 V2A GFK16

6 253 239 Roof conductor holder • DLH Z5 20 23 V2A 8.5KG KT D240 ULP

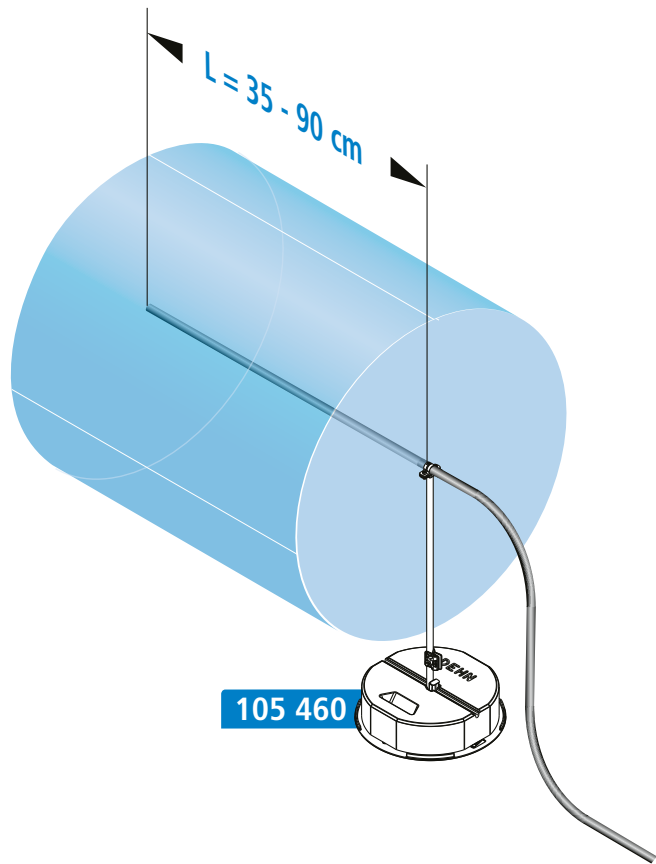
7 390 059 MV clamp • MVK 8.10 SKM10X30 V2A



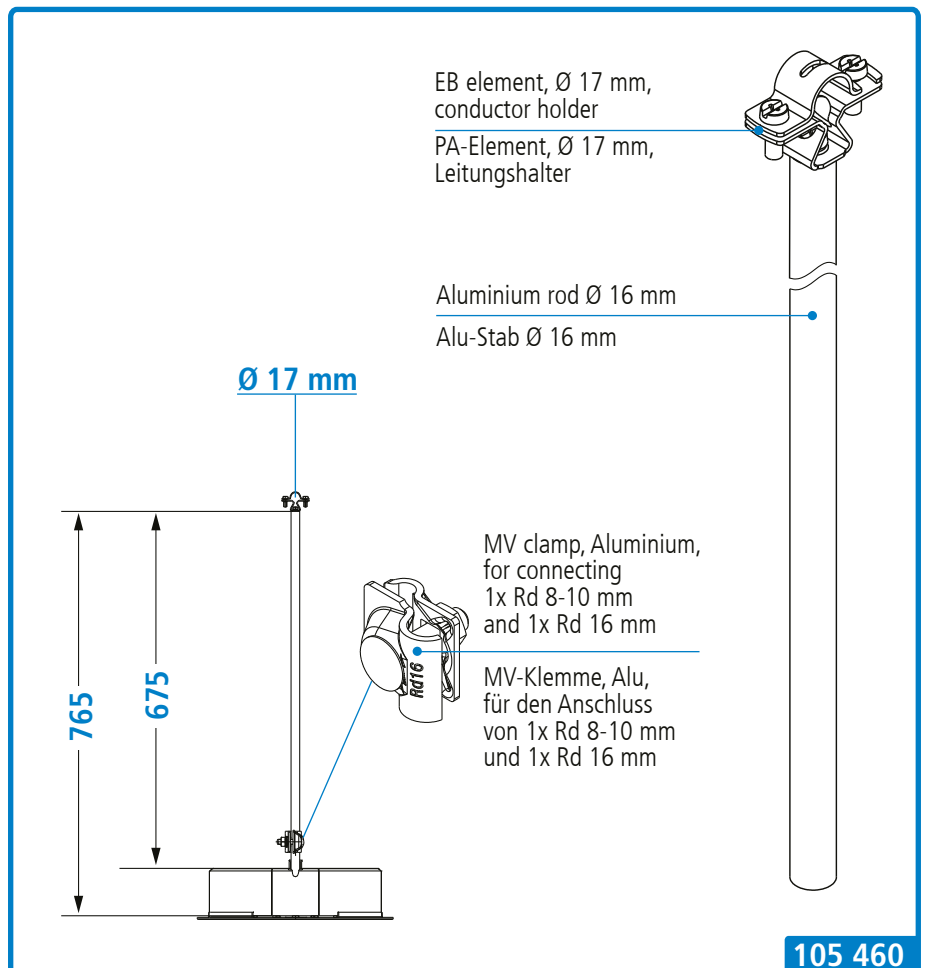
!
 No metallic parts
 in this area
 In diesem Bereich keine
 metallischen Teile

- DE Distanzhalter mit Potentialausgleichs-Element für HVI-light
- GB Spacer with EB element for HVI-light
- IT Distanziatore con elemento di equipotenzialità per HVI-light
- FR Support écarteur avec élément d'équipotentialité pour HVI-light
- NL Afstandhouder met potentiaalvereffeningselement voor HVI-light
- ES Distanciador con elemento equipotencial para HVI-light
- PT Espaçador com elemento de compensação de potencial para HVI-light
- DK Afstandsholder med potentialudligningselement til HVI-light
- SE Distanshållare med potentialutjämningsselement för HVI-light
- FI Väljike potentiaalitasaus-elementillä HVI-light
- GR Αποστάτης με στοιχείο ισοδυναμικής σύνδεσης για HVI-light
- PL Uchwyt dystansowy z elementem wyrównującym napięcie do HVI-light
- CZ Distanční prvky s prvky k vyrovnání potenciálů pro HVI-light
- TR HVI-light için eşpotansiyel kuşaklama elemanlı mesafe tutucusu
- RU Распорка с элементом выравнивания потенциалов для HVI-light
- HU Távtartó, potenciálkiegyenlítő elemmel HVI-light-hoz
- CN 带有电位补偿件的间隔支架，用于HVI-light
- JP HVI-light用等電位化エレメント付きスペーサー

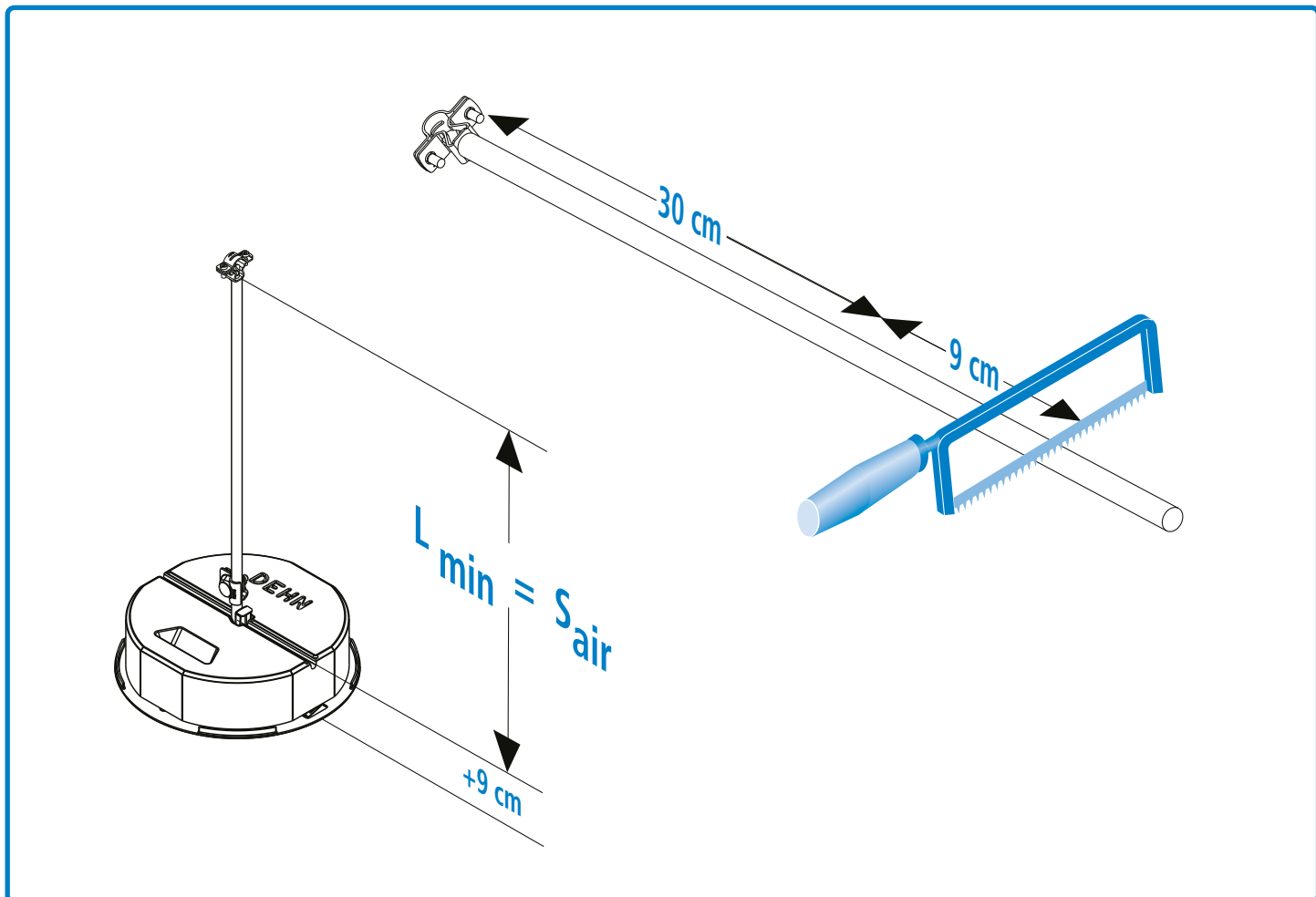
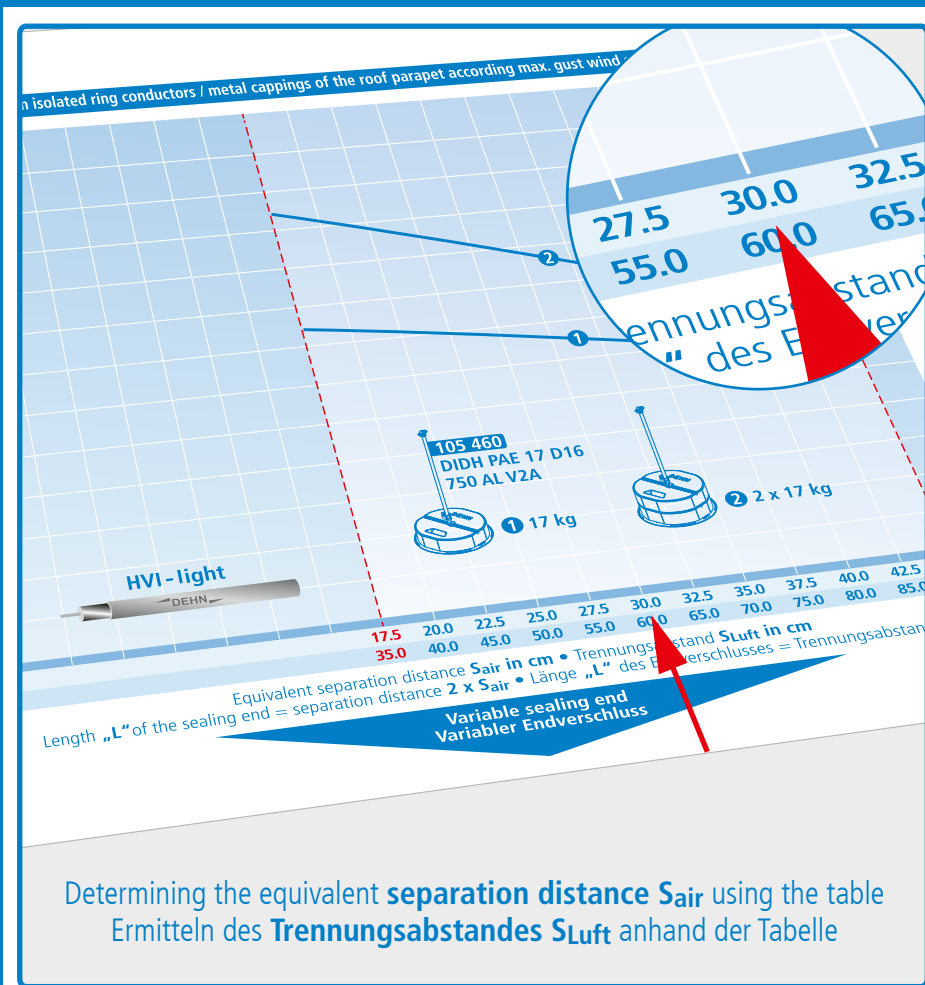
HVI-light

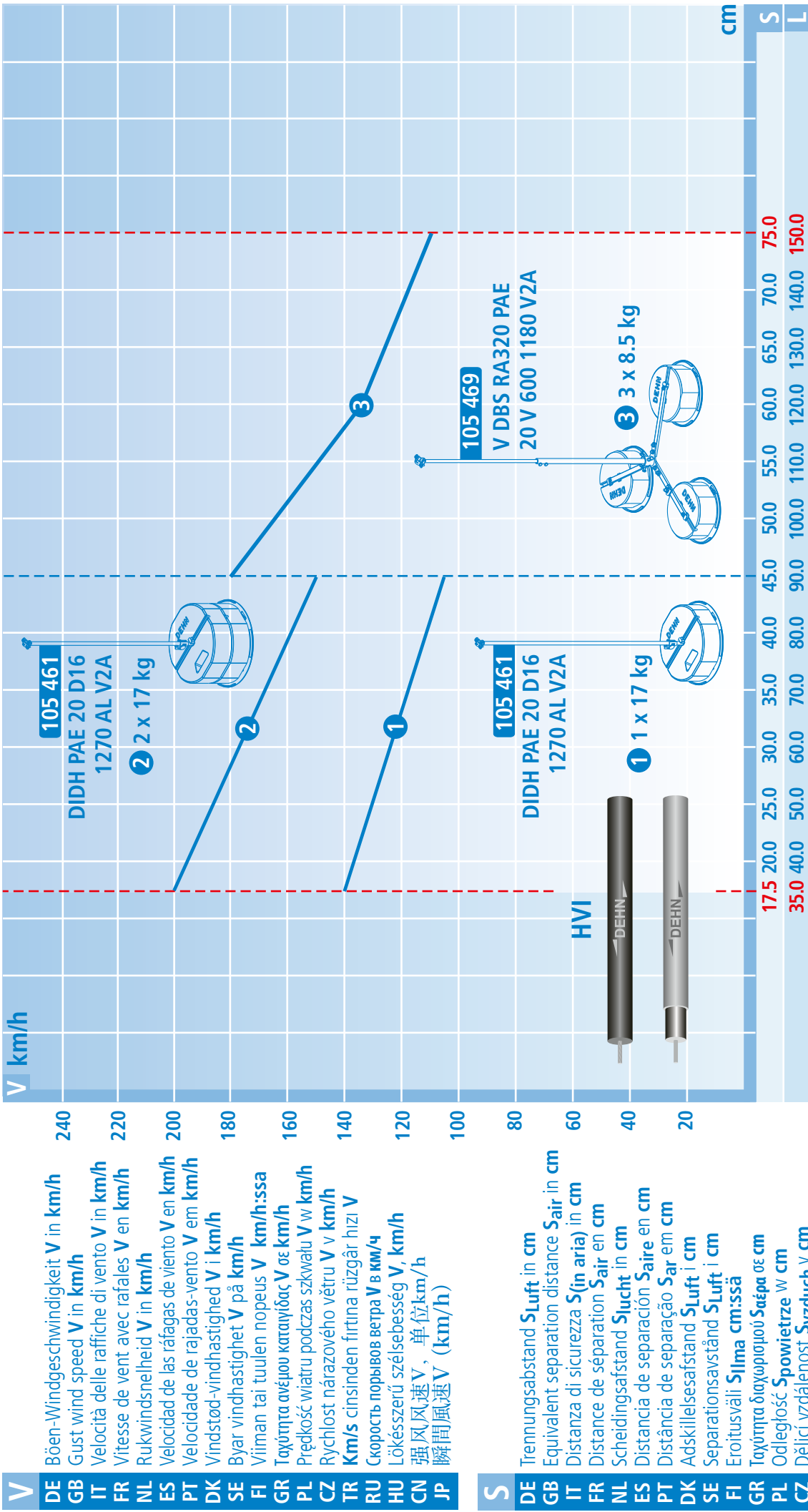


105 460



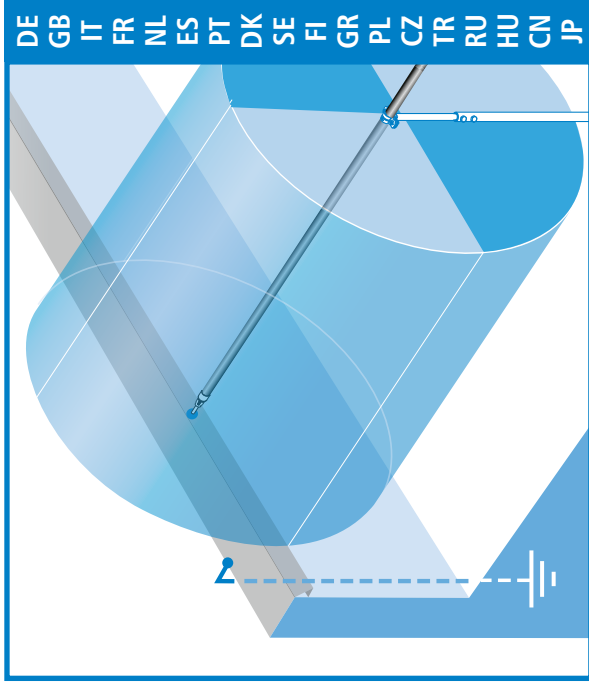
- DE Anpassen des Distanzhalters mit Potentialausgleichs-Element
- GB Adjustment of spacer with EB element
- IT Adattamento del distanziatore con elemento di potenzialità
- FR Adaptation du support écarteur avec élément d'équipotentialité
- NL Aanpassen van de afstandhouder met potentiaalvereffeningselement
- ES Adaptación del distanciador con elemento equipotencial
- PT Ajuste do espaçador com elemento de compensação de potencial
- DK Tilpasning af afstandsholder med potentialudligningselement
- SE Justering av distanshållaren med potentialutjämningsselement
- FI Välikkeen sovittaminen potentiaalitasaus-elementtiin
- GR Προσαρμογή του αποστάτη με το στοιχείο ισοδυναμικής σύνδεσης
- PL Dostosowanie uchwyty dystansowego z elementem wyrównującym napięcie
- CZ Úprava distančního prvku s prvkem k vyrovnání potenciálů
- TR Eşpotansiyel kuşaklama elemanı mesafe tutucusunun ayarlanması
- RU Подгонка распорки элементом выравнивания потенциалов
- HU A potenciálkiegyenlítő-elemmel rendelkező távtartó illesztése
- CN 带有电位补偿件的间隔支架调整
- JP 等電位化エレメント付きスペーサーの調整



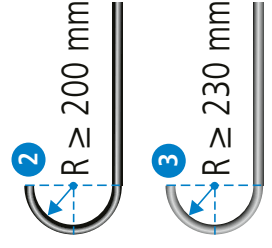
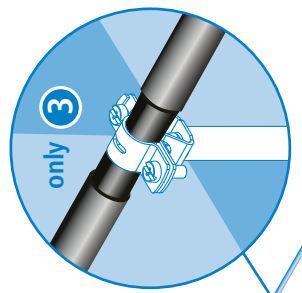
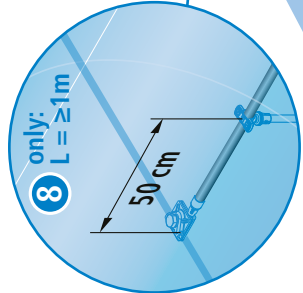
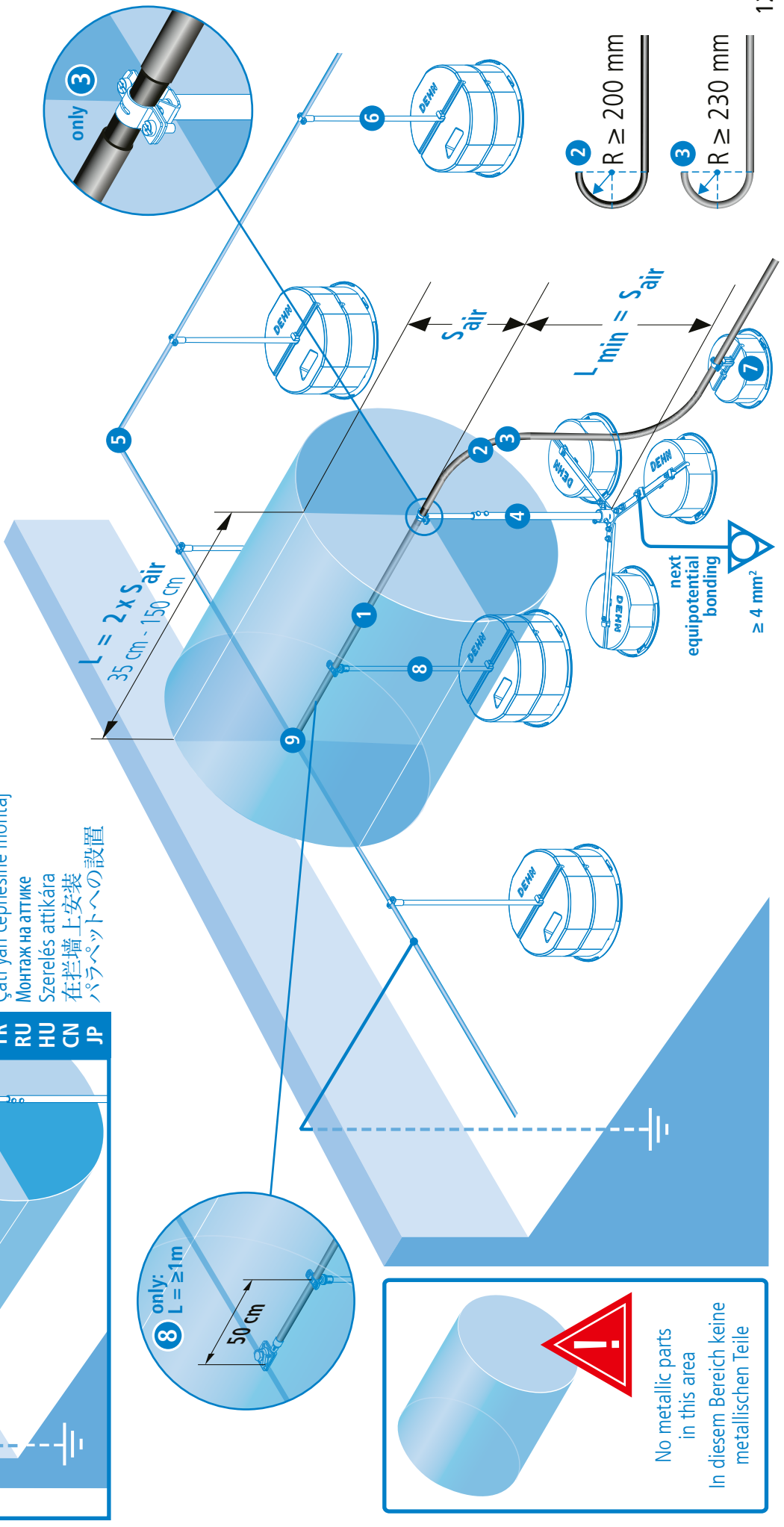


DE GB IT FR NL ES PT DK SE FI GR PL CZ TR RU HU CN JP

Montage an Attika
 Installation on parapet
 Montaggio su scossalina
 Montage sur la couverture
 Montage aan dakrand
 Montaje en petos
 Montagem no ático
 Montering på attika
 Montering på attika
 Asennus räystäälle
 Συναρμολόγηση σε στηθαίο δώματος
 Montaż na poddaszu
 Montáž na atice
 Çatı yan cephesine montaj
 Монтаж на аттике
 Szerelés attikára
 在拦墙上安装
 パラペットへの設置



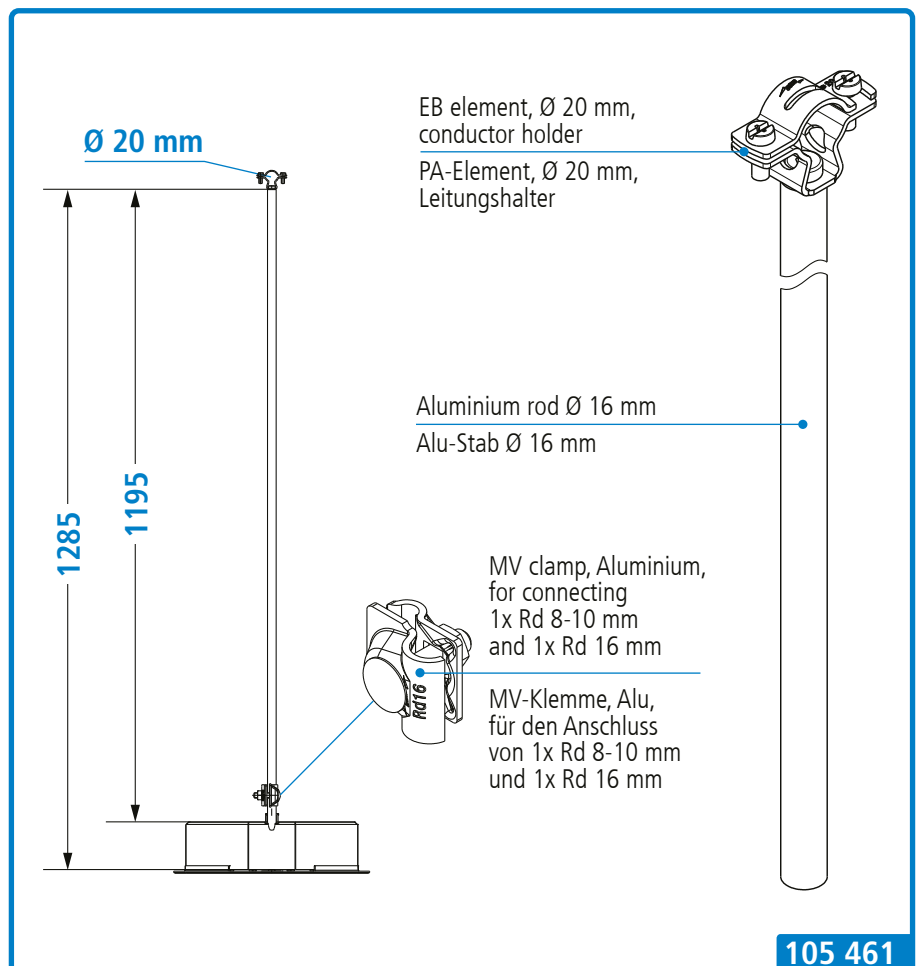
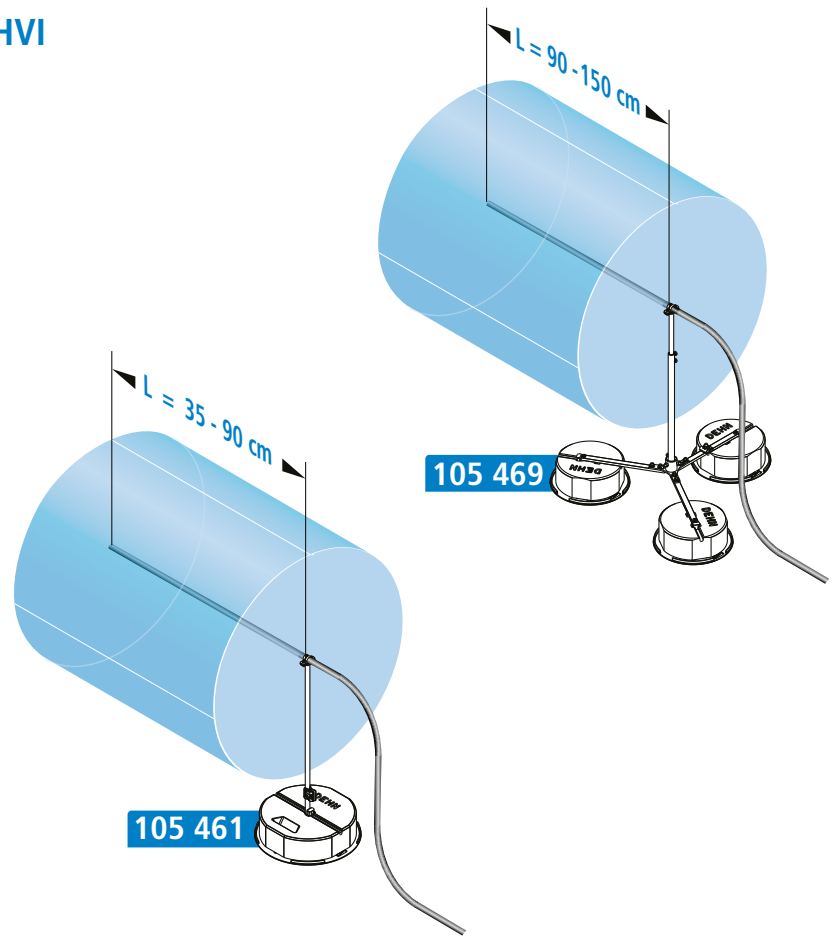
- 1 Variable sealing end
- 2 819 135 HVI-long conductor black • HVI LO 75 20 TR100M SW/M
- 3 819 136 HVI-long conductor grey • HVI LO 75 23 TR100M GR
- 4 105 469 Variable tripod with EB element • V DBS RA320 PAE 20 V 600 1180 VZA
- 5 840 018 Round wire DEHNalu • RD 8 ALMGSI WEI R148M
- 6 106 175 DEHNiso spacer with conductor holder • DIDH 7.10 1015 VZA GFK16
- 7 253 239 Roof conductor holder • DLH ZS 20 23 VZA 8.5KG KT D240 ULP
- 8 106 815 DEHNiso spacer for HVI conductor DH ZS 20 D16 1270 GFK PA
- 9 390 209 MV clamp • MVK 200 8.10 SKM10X30 VZA

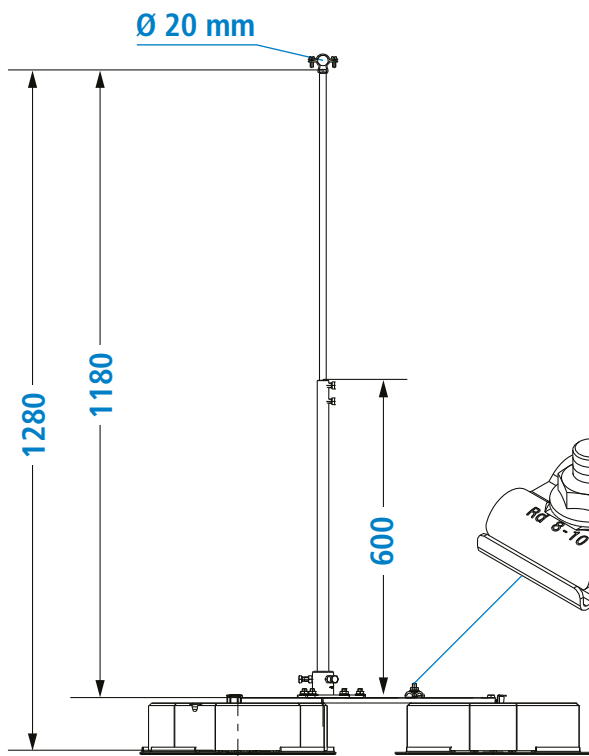


!
 No metallic parts
 in this area
 In diesem Bereich keine
 metallischen Teile

- DE** Distanzhalter mit Potentialausgleichs-Element für HVI
- GB** Spacer with EB element for HVI
- IT** Distanziatore con elemento di equipotenzialità per HVI
- FR** Support écarteur avec élément d'équipotentialité pour HVI
- NL** Afstandhouder met potentiaalvereffeningselement voor HVI
- ES** Distanciador con elemento equipotencial para HVI
- PT** Espaçador com elemento de compensação e potencial para HVI
- DK** Afstandsholder med potentialudligningselement til HVI
- SE** Distanshållare med potentialutjämningsselement för HVI
- FI** Välike potentiaalitasaus-elementillä HVI
- GR** Αποστάτης με στοιχείο ισοδυναμικής σύνδεσης για HVI
- PL** Uchwyt dystansowy z elementem wyrównującym napięcie do HVI
- CZ** Distanční prvky s prvkem k vyrovnání potenciálu pro HVI
- TR** HVI için eşpotansiyel kuşaklama elemanı mesafe tutucusu
- RU** Распорка с элементом выравнивания потенциалов для HVI
- HU** Távtartó, potenciálkiegyenlítő elemmel HVI-hez
- CN** 带有电位补偿件的间隔支架，用于HVI
- JP** HVI用等電位化エレメント付きスペーサー

HVI





Ø 20 mm

1280

1180

600

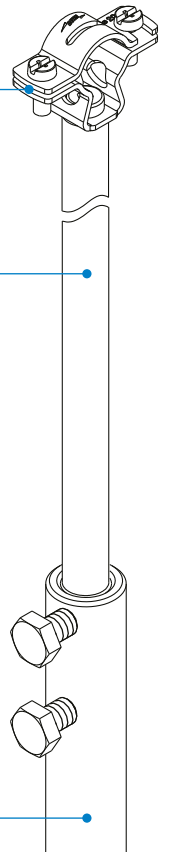
EB element, Ø 20 mm,
conductor holder
PA-Element, Ø 20 mm,
Leitungshalter

StSt rod Ø 13 mm
Niro-Stab Ø 13 mm

UNI earthing clamp, StSt,
for connecting
1x Rd 8-10 mm
and 1x conductor 4-50 mm²

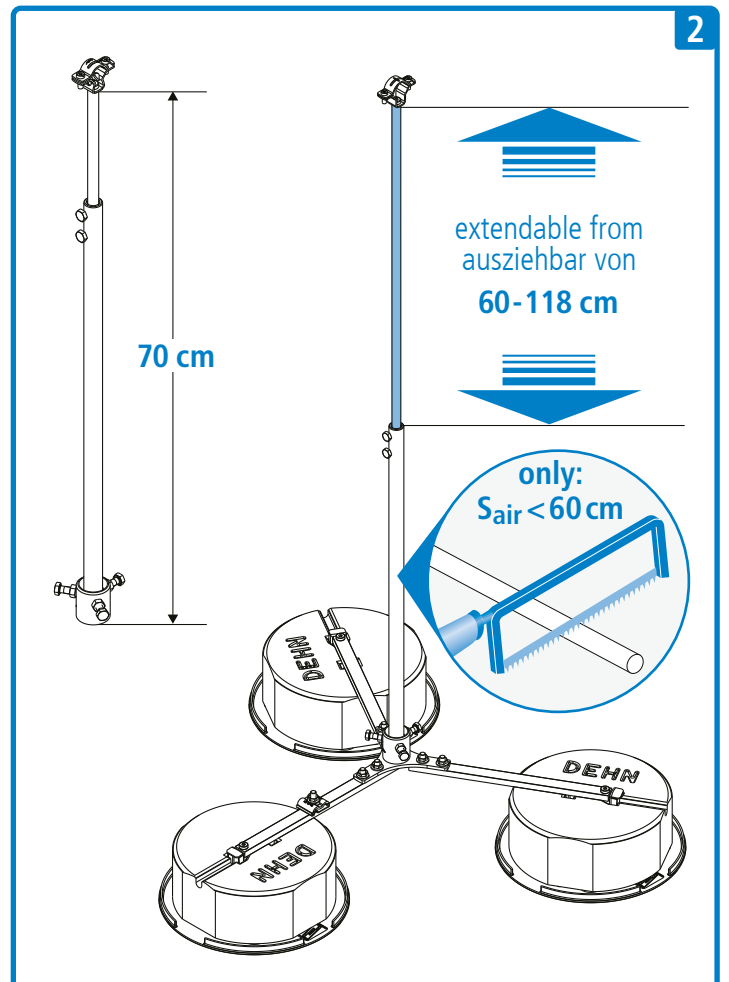
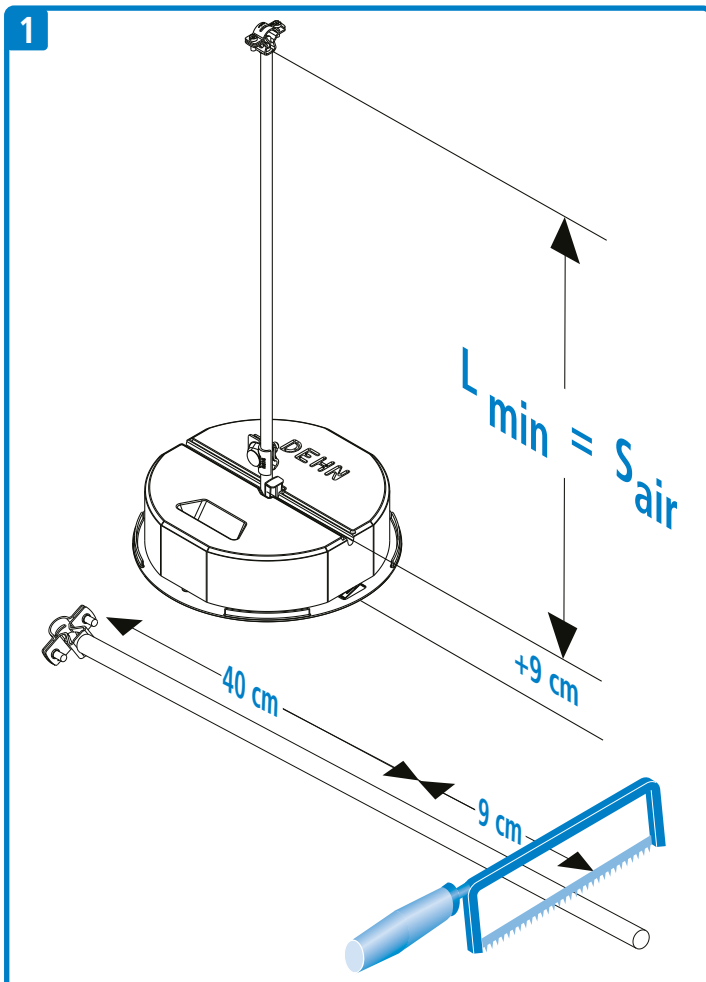
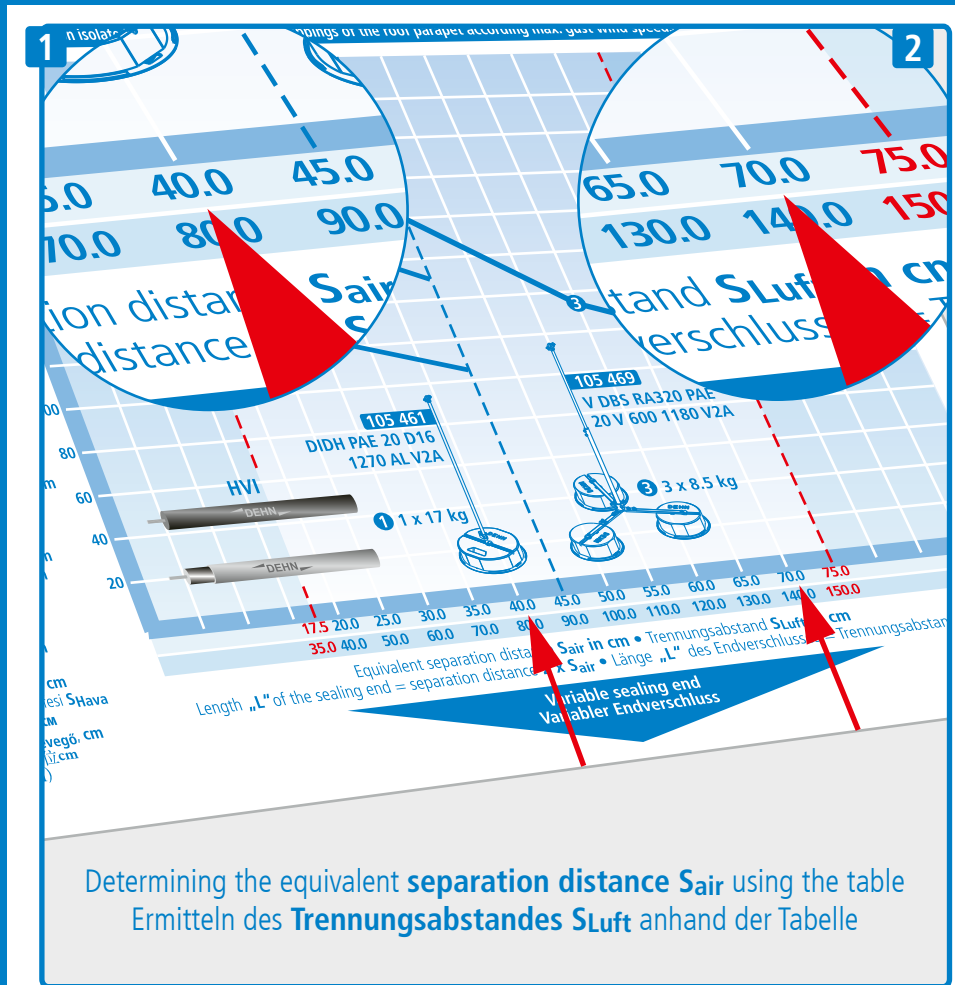
UNI-Erdungsklemme, Niro,
für den Anschluss
von 1x Rd 8-10 mm
und 1x Leiter 4-50 mm²

StSt rod Ø 22 mm
Niro-Stab Ø 22 mm

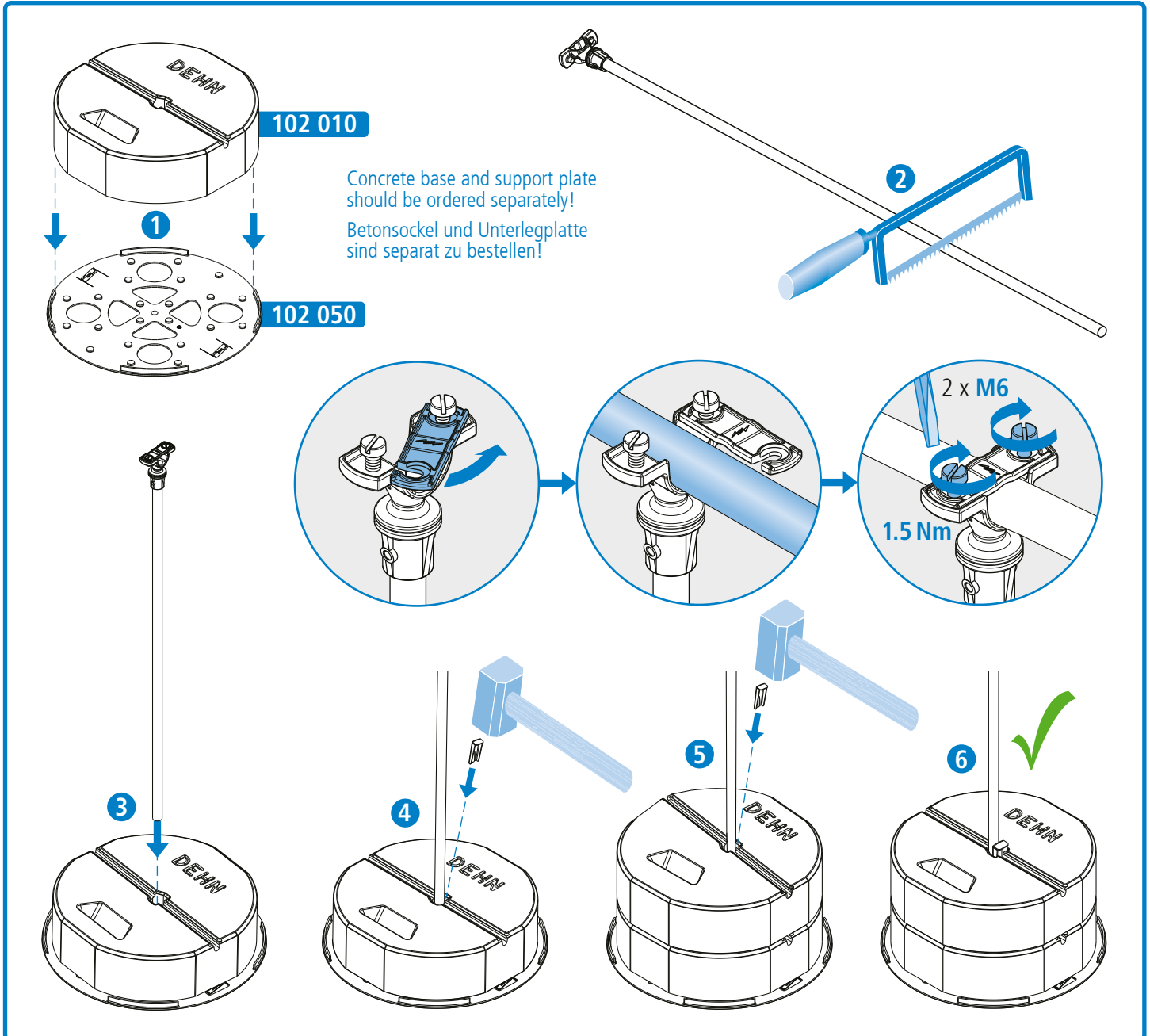
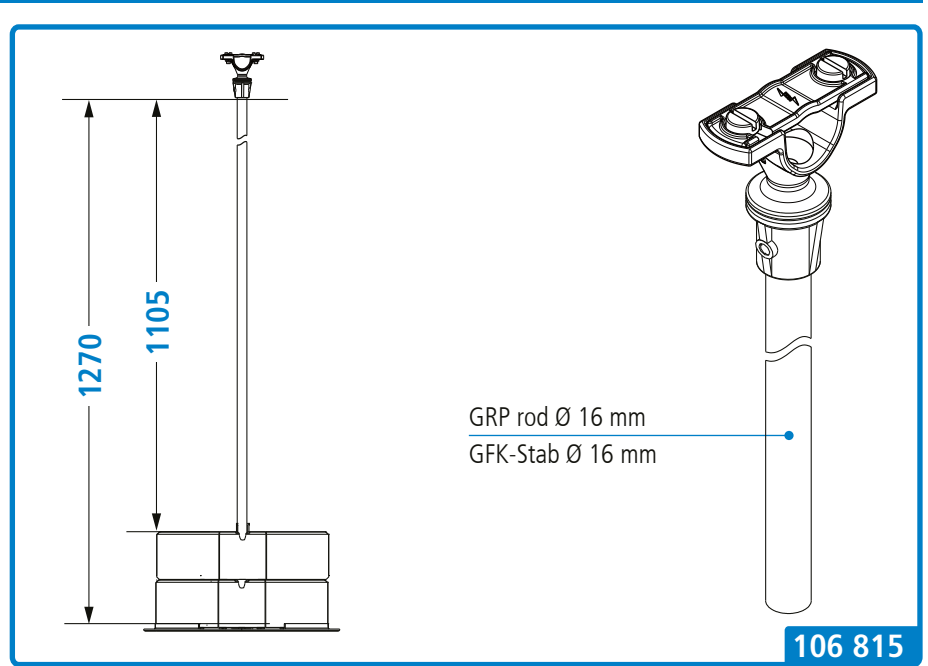


105 469

- DE Anpassen des Distanzhalters mit Potentialausgleichs-Element
- GB Adjustment of spacer with EB element
- IT Adattamento del distanziatore con elemento di potenzialità
- FR Adaptation du support écarteur avec élément d'équipotentialité
- NL Aanpassen van de afstandhouder met potentiaalvereffeningselement
- ES Adaptación del distanciador con elemento equipotencial
- PT Ajuste do espaçador com elemento de compensação de potencial
- DK Tilpasning af afstandsholder med potentialudligningselement
- SE Justering av distanshållaren med potentialutjämningsselement
- FI Välikkeen sovittaminen potentiaalitasaus-elementtiin
- GR Προσαρμογή του αποστάτη με το στοιχείο ισοδυναμικής σύνδεσης
- PL Dostosowanie uchwyty dystansowego z elementem wyrównującym napięcie
- CZ Úprava distančního prvku s prvkem k vyrovnání potenciálu
- TR Eşpotansiyel kuşaklama elemanı mesafe tutucusunun ayarlanması
- RU Подгонка распорки с элементом выравнивания потенциалов
- HU A potenciálkiegyenlítő-elemmel rendelkező távtartó illesztése
- CN 带有电位补偿件的间隔支架调整
- JP 等電位化エレメント付きスペーサーの調整

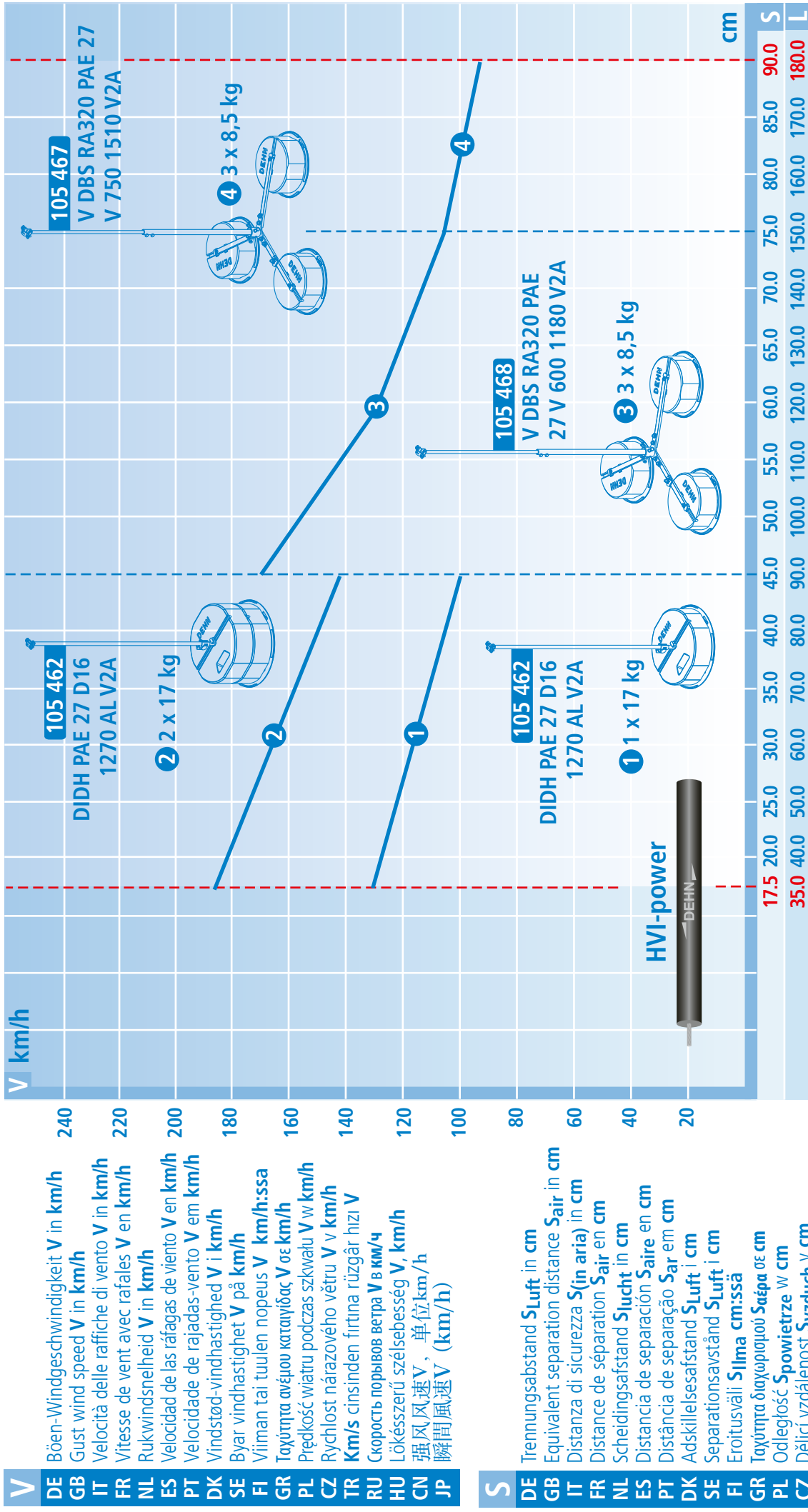


- DE DEHNiso-Distanzhalter für HVI
- GB DEHNiso spacer for HVI
- IT Distanziatore DEHNiso per HVI
- FR Support écarteur DEHNiso pour HVI
- NL DEHNiso-afstandhouder voor HVI
- ES Distanciador DEHNiso para HVI
- PT Espaçador DEHNiso para HVI
- DK DEHNiso-afstandsholder til HVI
- SE DEHNiso-distanshållare för HVI
- FI DEHNiso-väljike HVI
- GR Αποστάτης DEHNiso για HVI
- PL Uchwyt dystansowy DEHNiso do HVI
- CZ Distanční prvky DEHNiso pro HVI
- TR HVI için DEHNiso mesafe tutucusu
- RU Распорка DEHNiso для HVI
- HU DEHNiso-távartó HVI
- CN DEHNiso间隔支架, 用于HVI
- JP HVI用DEHNisoスペーサー



HVI-power

HVI-power variable sealing end range on isolated ring conductors / metal cappings of the roof parapet according max. gust wind speeds



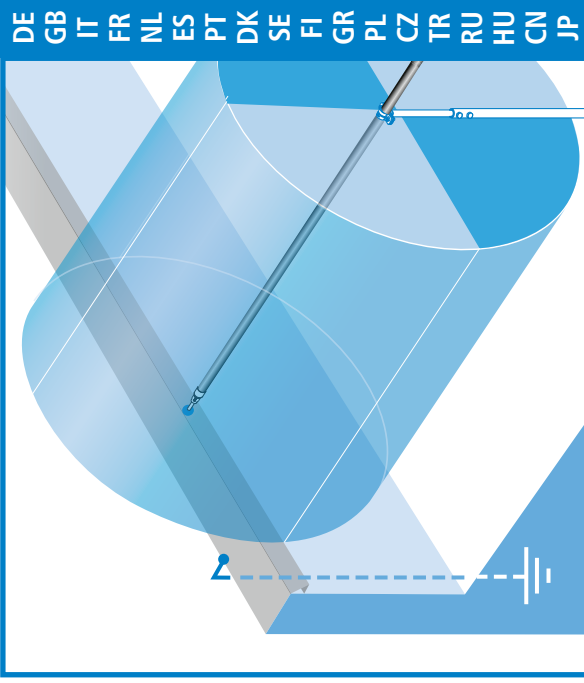
Equivalent separation distance **S_{air}** in cm • Trennungsabstand **S_{Luft}** in cm

Length „L“ of the sealing end = separation distance **2 x S_{air}** • Länge „L“ des Endverschlusses = Trennungsabstand **2 x S_{Luft}**

Variable sealing end
Variabler Endverschluss

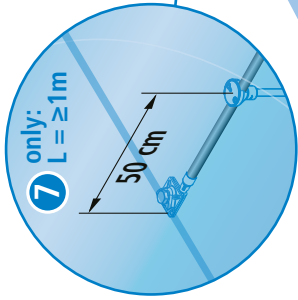
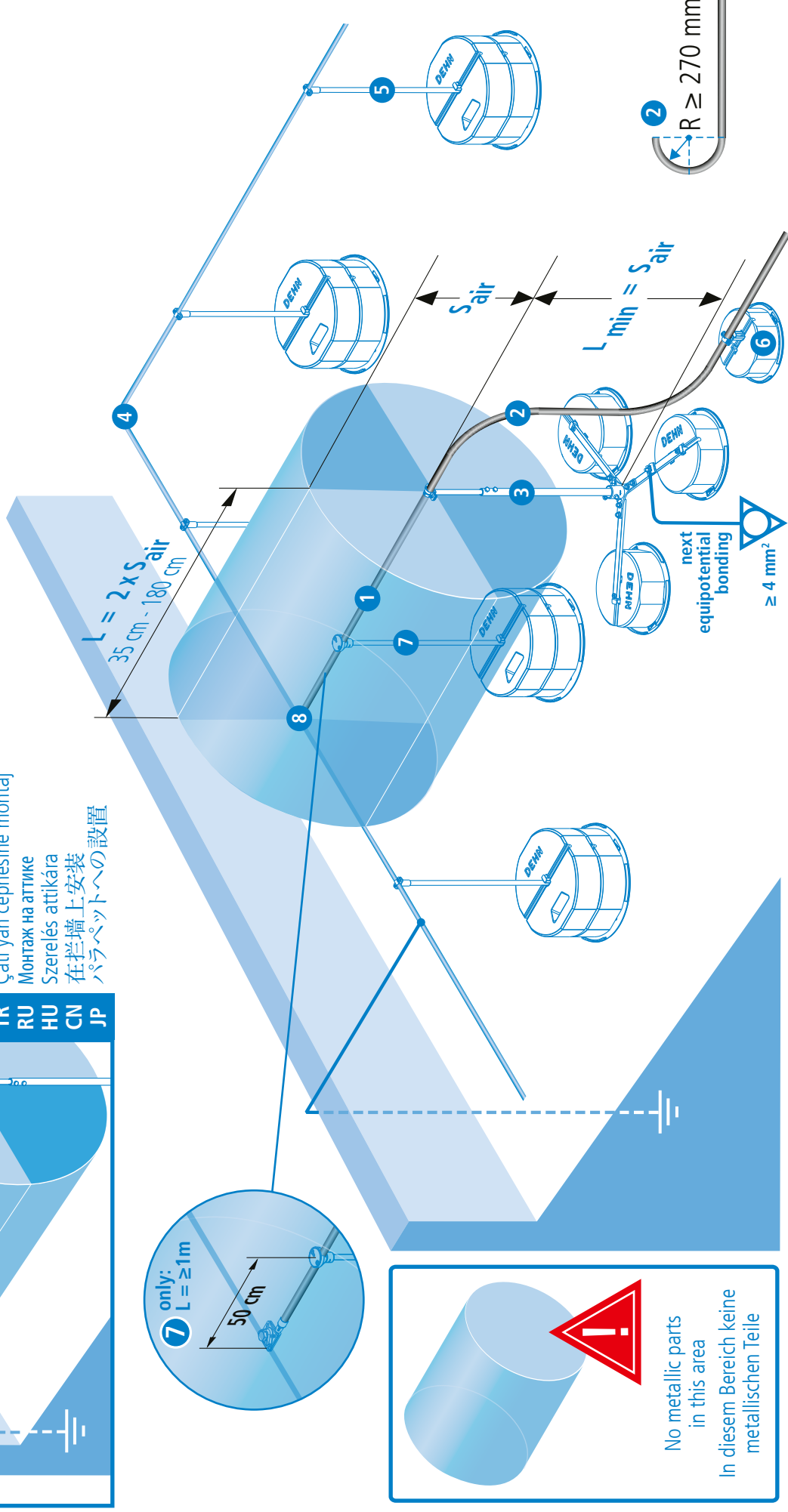
V
 DE Böen-Windgeschwindigkeit **V** in km/h
 GB Gust wind speed **V** in km/h
 IT Velocità delle raffiche di vento **V** in km/h
 FR Vitesse de vent avec rafales **V** en km/h
 NL Rukwindsnelheid **V** in km/h
 ES Velocidad de las ráfagas de viento **V** en km/h
 PT Velocidade de rajadas-vento **V** em km/h
 DK Vindstød-vindhastighed **V** i km/h
 SE Byar vindhastighet **V** på km/h
 FI Viiman tai tuulen nopeus **V** km/h:ssa
 GR Ταχύτητα ανέμου καταπόδας **V** σε km/h
 PL Prędkość wiatru podczas szkwału **V** w km/h
 CZ Rychlost nárazového větru **V** v km/h
 TR **Km/s** cinsinden fırtına rüzgâr hızı **V**
 RU Скорость порывов ветра **V** в км/ч
 HU Lökészertű szélesebesség **V**, km/h
 CN 强风风速 **V**, 单位:km/h
 JP 瞬間風速 **V** (km/h)

S
 DE Trennungsabstand **S_{Luft}** in cm
 GB Equivalent separation distance **S_{air}** in cm
 IT Distanza di sicurezza **S**(in aria) in cm
 FR Distance de séparation **S_{air}** en cm
 NL Scheidingsafstand **S_{lucht}** in cm
 ES Distancia de separación **S_{aire}** en cm
 PT Distância de separação **S_{ar}** em cm
 DK Adskillelsesafstand **S_{Luft}** i cm
 SE Separationsavstånd **S_{Luft}** i cm
 FI Eroitusväli **S_{ilma}** cm:ssä
 GR Ταχύτητα διαχωρισμού **Sαέρα** σε cm
 PL Odległość **S**powietrze w cm
 CZ Délka vzdálenost **S_{vzduch}** v cm
 TR **cm** cinsinden ayırma mesafesi **S_{Hava}**
 RU Безопасное расстояние **S_B** в **cm**
 HU Elkülönítési távolság, **S_{levegő}**, **cm**
 CN 分离距离 **S**空气, 单位:cm
 JP 分離間隔 **S**エア (cm)



Montage an Attika
 Installation on parapet
 Montaggio su scossalina
 Montage sur la couverture
 Montage aan dakrand
 Montaje en petos
 Montagem no ático
 Montering på attika
 Montering på attika
 Asennus räystäaseen
 Συναρμολόγηση σε στηθαίο δώματος
 Montaż na poddaszu
 Montáž na atice
 Çatı yan serhesine montaj
 Монтаж на аттике
 Szerelés attikára
 在拦墙上安装
 パラペットへの設置

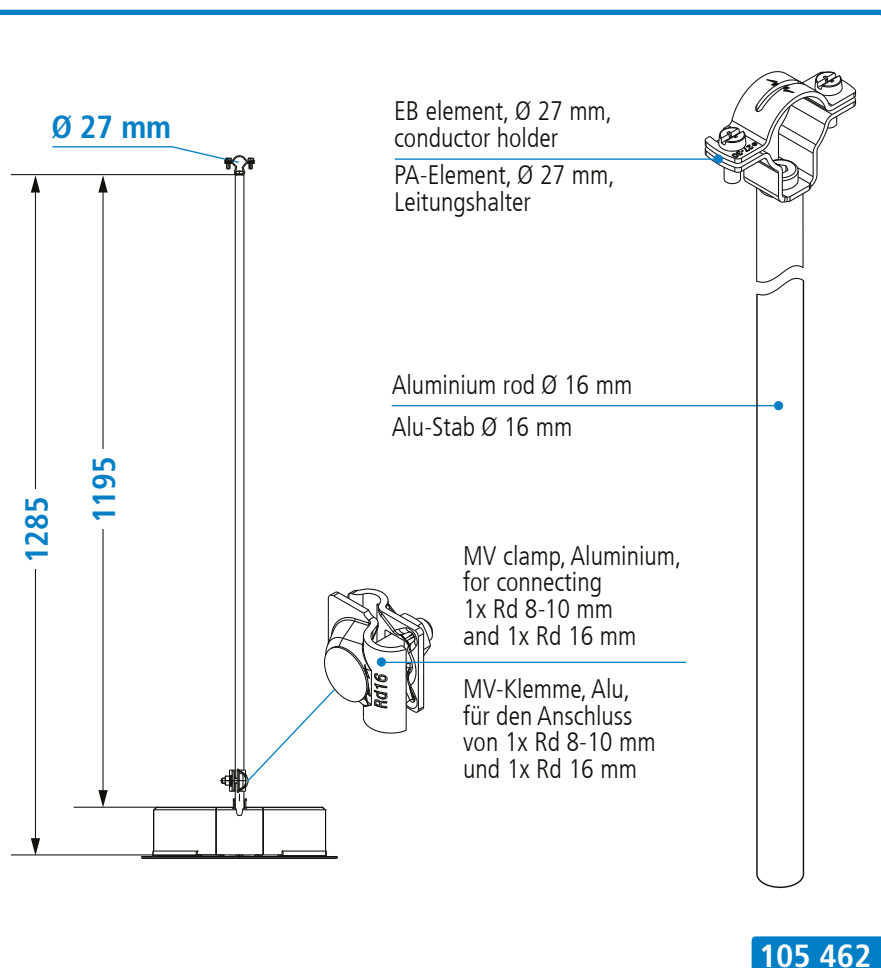
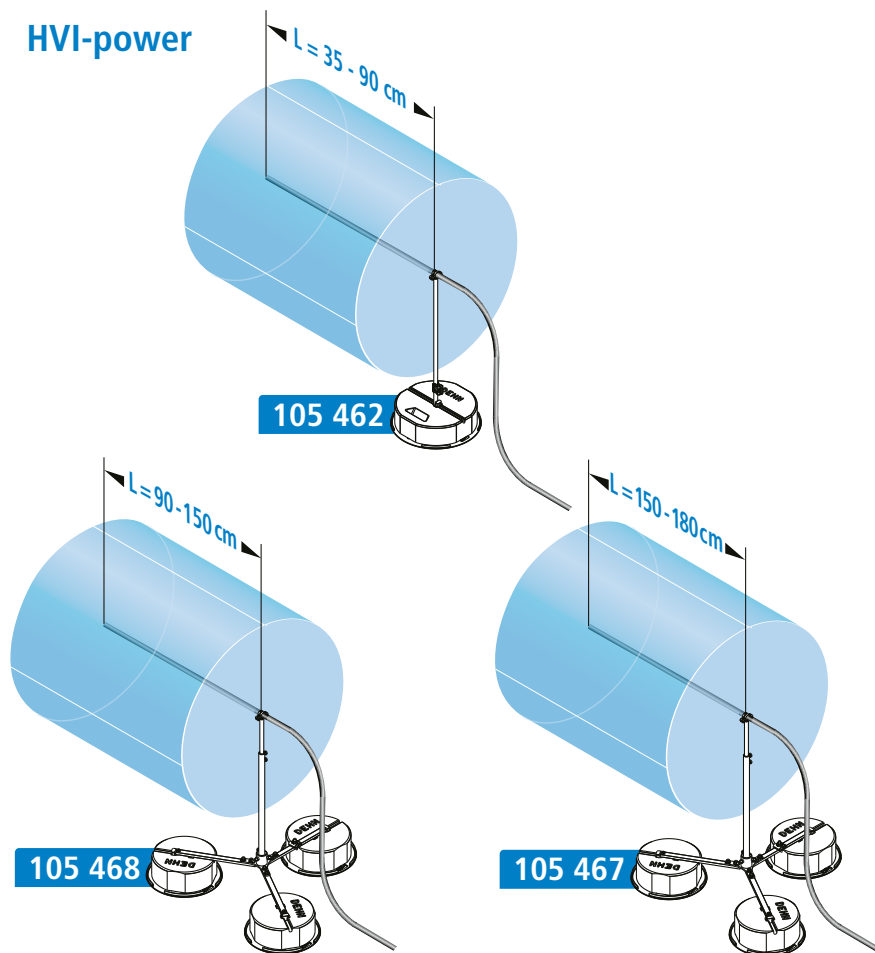
- 1 Variable sealing end
- 2 819 137 HVI-power • HVI P LO 90 27 TR100M SW
- 3 105 468 Variable tripod with EB element • V DBS RA320 PAE 27 V 600 1180 V2A
- 4 840 018 Round wire DEHNalu • RD 8 ALMGSIWEI R148M
- 5 106 175 DEHNiso spacer with conductor holder • DIDH 7.10 1015 V2A GFK16
- 6 253 334 Roof conductor holder • DLH ZS 27 V2A 8.5KG KT D240 ULP
- 7 106 814 DEHNiso spacer for HVI-power • DH ZS 27 D16 1500 GFK PA
- 8 390 209 MV clamp • MVK 200 8.10 SKM10X30 V2A

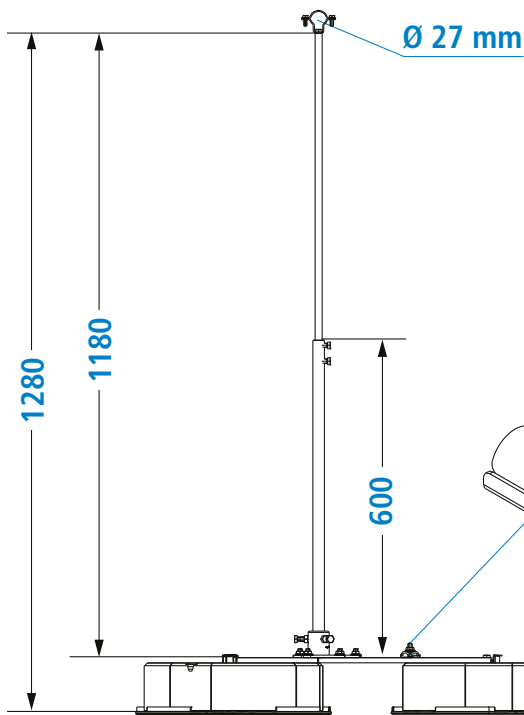


No metallic parts
 in this area
 In diesem Bereich keine
 metallischen Teile

- DE** Distanzhalter mit Potentialausgleichs-Element für HVI-power
- GB** Spacer with EB element for HVI-power
- IT** Distanziatore con elemento di equipotenzialità per HVI-power
- FR** Support écarteur avec élément d'équipotentialité pour HVI-power
- NL** Afstandhouder met potentiaalvereffeningselement voor HVI-power
- ES** Distanciador con elemento equipotencial para HVI-power
- PT** Espaçador com elemento de compensação de potencial para HVI-power
- DK** Afstandsholder med potentialudligningselement til HVI-power
- SE** Distanshållare med potentialjämningsselement för HVI-power
- FI** Välike potentiaalitasaus-elementilla HVI-power
- GR** Αποστάτης με στοιχείο ισοδυναμικής σύνδεσης για HVI-power
- PL** Uchwyt dystansowy z elementem wyrównującym napięcie do HVI-power
- CZ** Distanční prvky s prvkem k vyrovnání potenciálů pro HVI-power
- TR** HVI-power için eşpotansiyel kuşaklama elemanı mesafe tutucusu
- RU** Распорка с элементом выравнивания потенциалов для HVI-power
- HU** Távtartó, potenciálkiegyenlítő elemmel HVI-power-hez
- CN** 带有电位补偿件的间隔支架，用于HVI-power
- JP** HVI-power用等電位化エレメント付きスペーサー

HVI-power





EB element, Ø 27 mm,
conductor holder

PA-Element, Ø 27 mm,
Leitungshalter

StSt rod Ø 13 mm

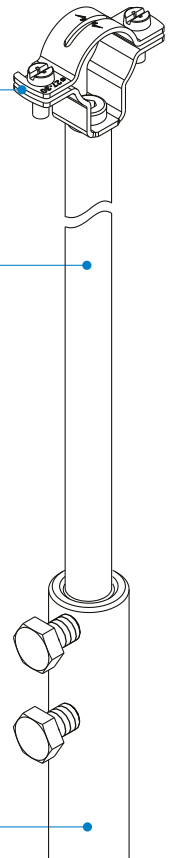
Niro-Stab Ø 13 mm

UNI earthing clamp, StSt,
for connecting
1x Rd 8-10 mm
and 1x conductor 4-50 mm²

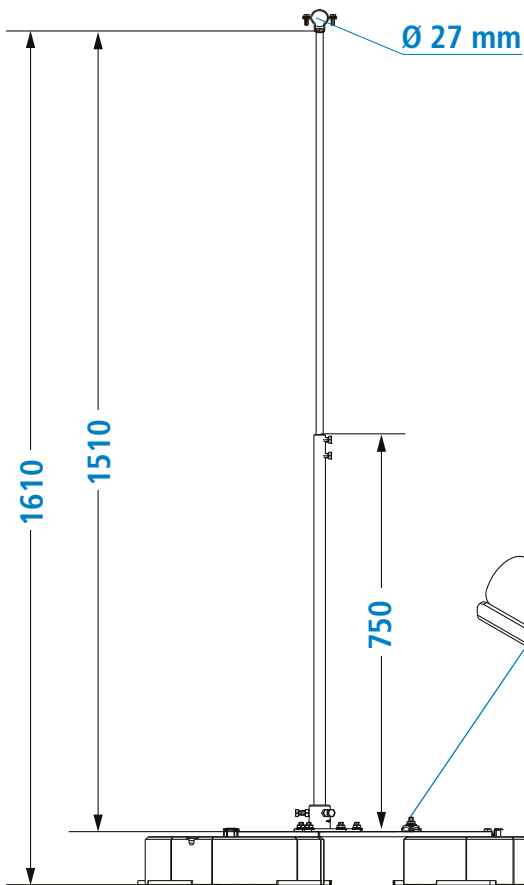
UNI-Erdungsklemme, Niro,
für den Anschluss
von 1x Rd 8-10 mm
und 1x Leiter 4-50 mm²

StSt rod Ø 22 mm

Niro-Stab Ø 22 mm



105 468



EB element, Ø 27 mm,
conductor holder

PA-Element, Ø 27 mm,
Leitungshalter

StSt rod Ø 13 mm

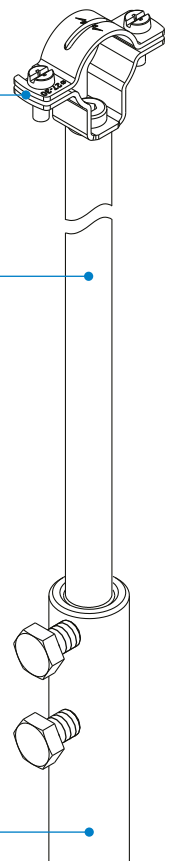
Niro-Stab Ø 13 mm

UNI earthing clamp, StSt,
for connecting
1x Rd 8-10 mm
and 1x conductor 4-50 mm²

UNI-Erdungsklemme, Niro,
für den Anschluss
von 1x Rd 8-10 mm
und 1x Leiter 4-50 mm²

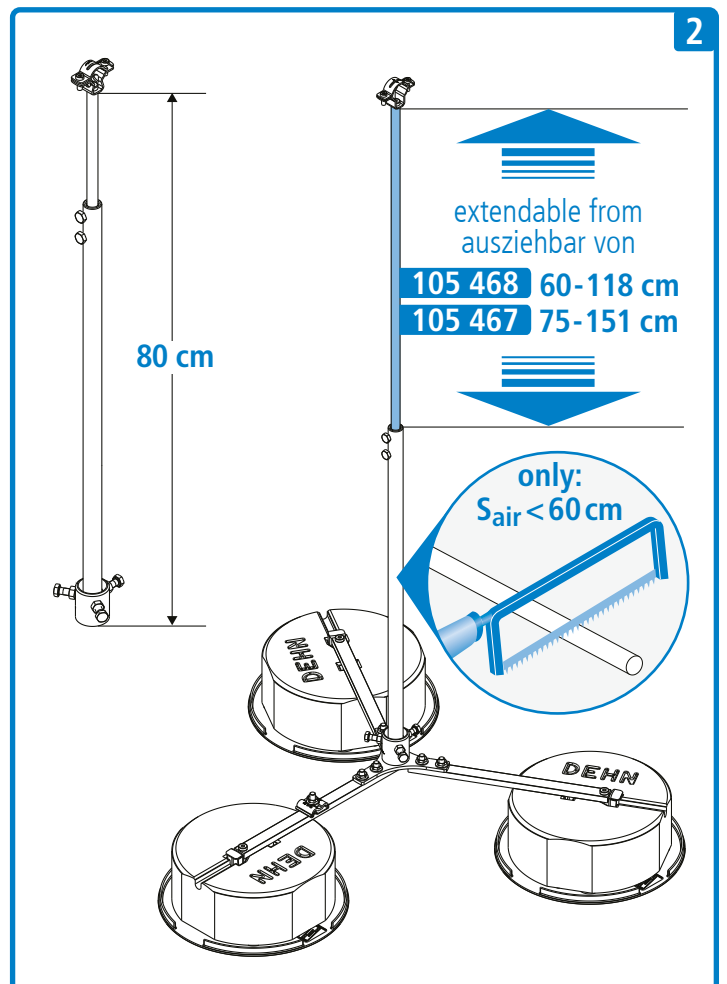
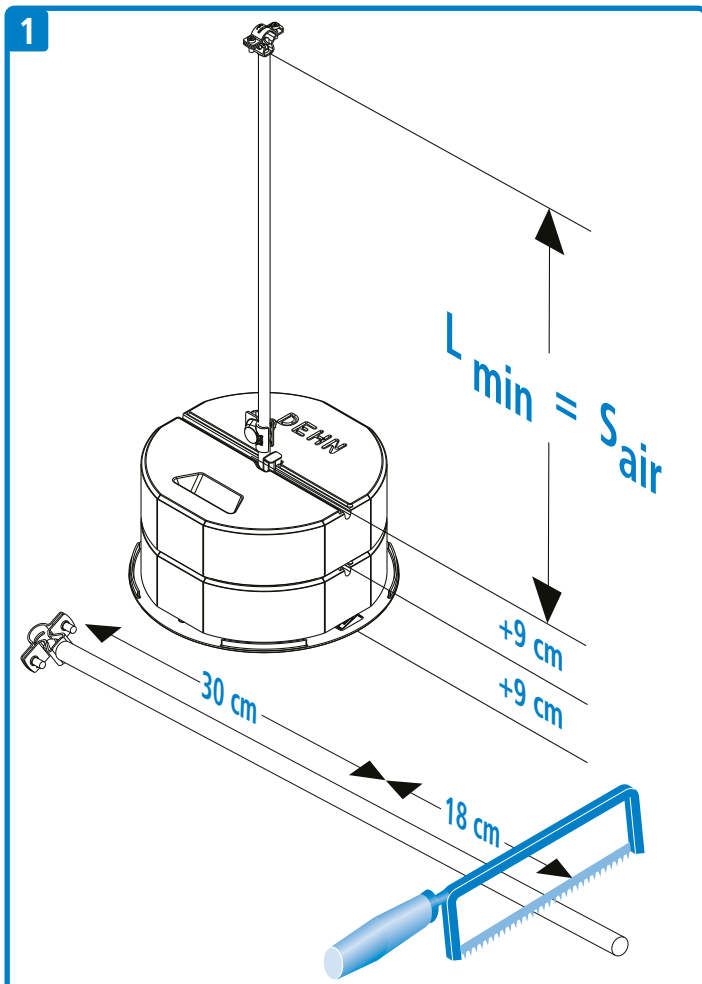
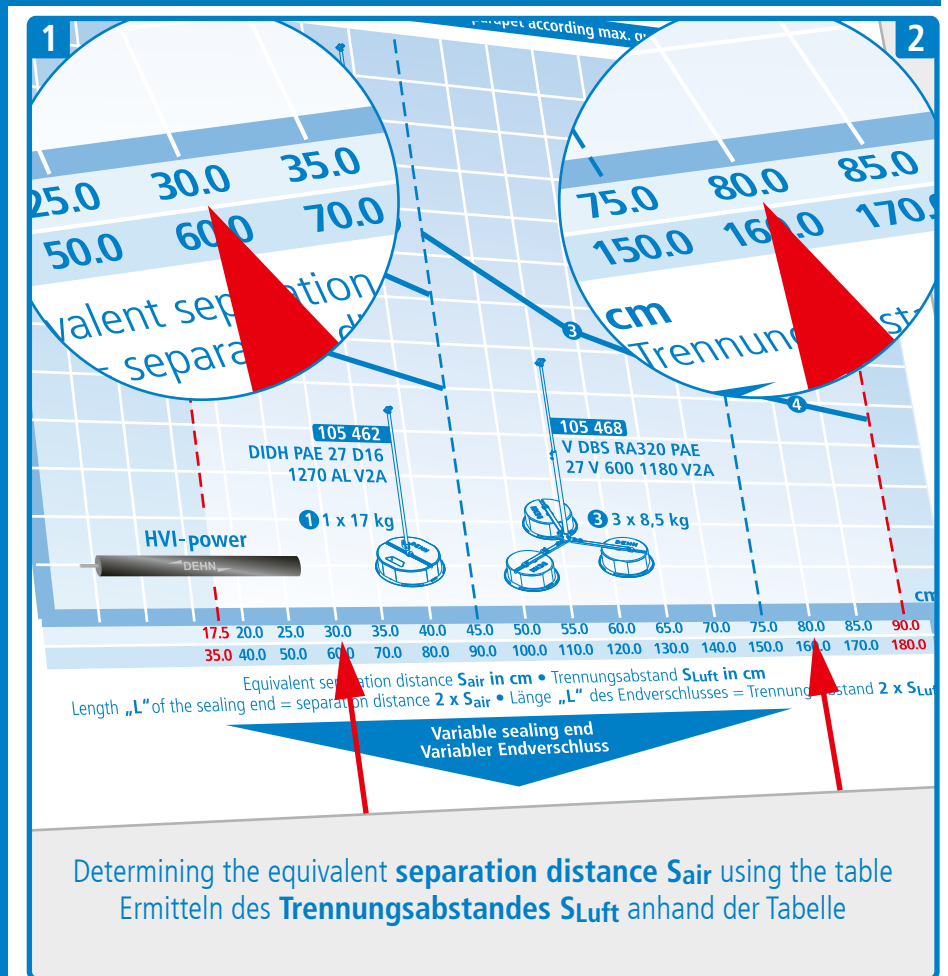
StSt rod Ø 22 mm

Niro-Stab Ø 22 mm

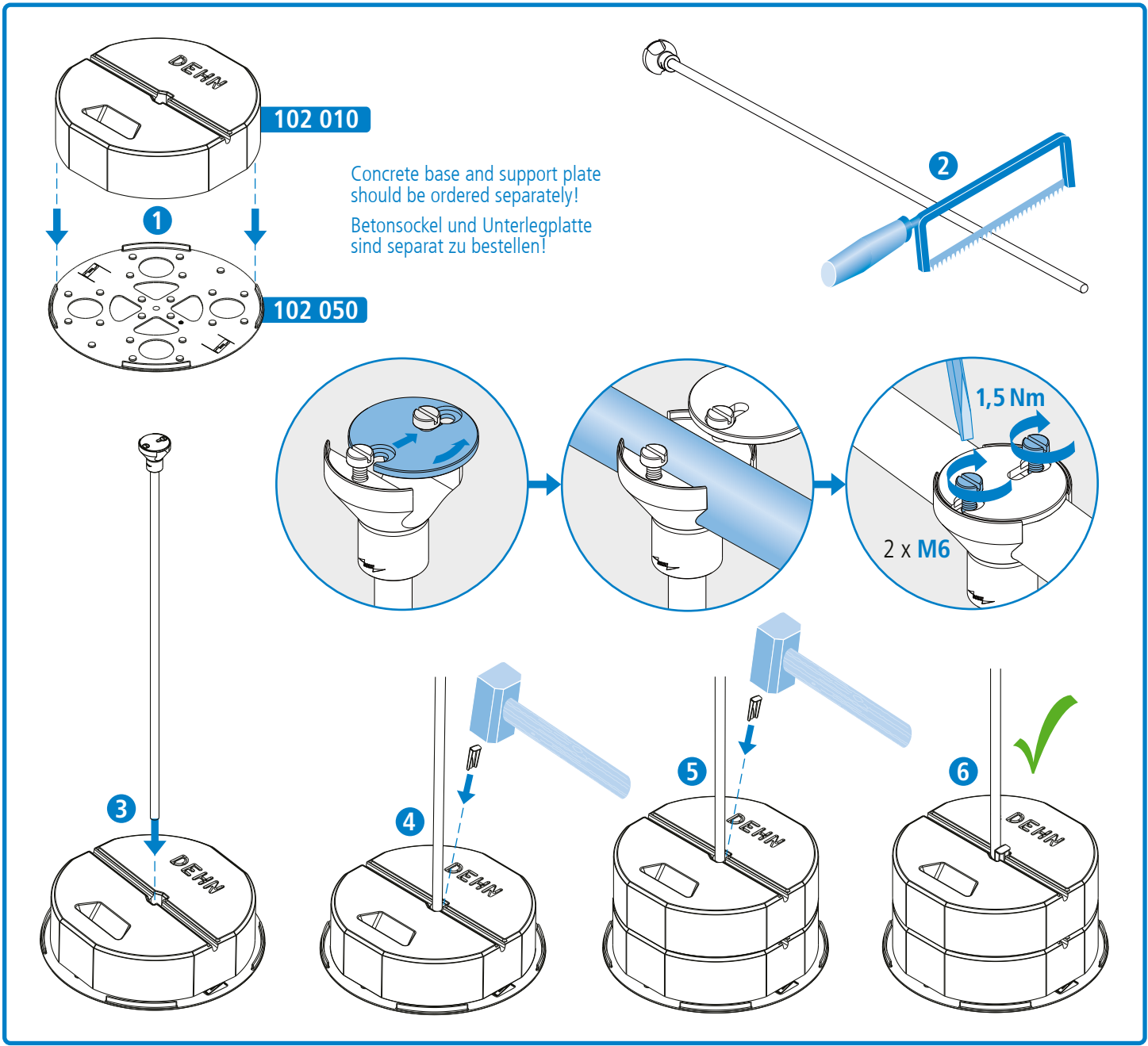
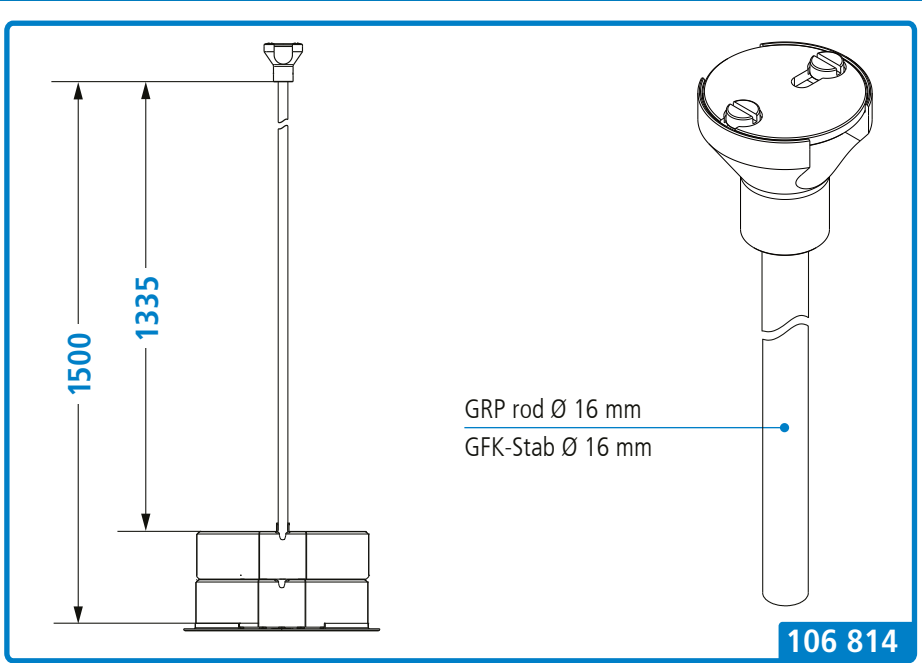


105 467

- DE Anpassen des Distanzhalters mit Potentialausgleichs-Element
- GB Adjustment of spacer with EB element
- IT Adattamento del distanziatore con elemento di potenzialità
- FR Adaptation du support écarteur avec élément d'équipotentialité
- NL Aanpassen van de afstandhouder met potentiaalvereffeningselement
- ES Adaptación del distanciador con elemento equipotencial
- PT Ajuste do espaçador com elemento de compensação de potencial
- DK Tilpasning af afstandsholder med potentialudligningselement
- SE Justering av distanshållaren med potentialutjämningsselement
- FI Välikkeen sovittaminen potentiaalitasaus-elementtiin
- GR Προσαρμογή του αποστάτη με το στοιχείο ισοδυναμικής σύνδεσης
- PL Dostosowanie uchwyty dystansowego z elementem wyrównującym napięcie
- CZ Úprava distančního prvku s prvkem k vyrovnání potenciálu
- TR Eşpotansiyel kuşaklama elemanı mesafe tutucusunun ayarlanması
- RU Подгонка распорки с элементом выравнивания потенциалов
- HU A potenciálkiegyenlítő-elemmel rendelkező távtartó illesztése
- CN 带有电位补偿件的间隔支架调整
- JP 等電位化エレメント付きスペーサーの調整



- DE DEHNiso-Distanzhalter für HVI-power
- GB DEHNiso spacer for HVI-power
- IT Distanziatore DEHNiso per HVI-power
- FR Support écarteur DEHNiso pour HVI-power
- NL DEHNiso-afstandhouder voor HVI-power
- ES Distanciadador DEHNiso para HVI-power
- PT Espaçador DEHNiso para HVI-power
- DK DEHNiso-afstandsholder til HVI-power
- SE DEHNiso-distanshållare för HVI-power
- FI DEHNiso-väljike HVI-power
- GR Αποστάτης DEHNiso για HVI-power
- PL Uchwyt dystansowy DEHNiso do HVI-power
- CZ Distanční prvky DEHNiso pro HVI-power
- TR HVI-power için DEHNiso mesafe tutucusu
- RU Распорка DEHNiso для HVI-power
- HU DEHNiso-távtartó HVI-power-hez
- CN DEHNiso间隔支架，用于HVI-power
- JP HVI-power用DEHNisoスペーサー



**Surge Protection
Lightning Protection
Safety Equipment
DEHN protects.**

DEHN SE

Hans-Dehn-Str. 1
Postfach 1640
92306 Neumarkt
Germany

Tel. +49 9181 906-0
www.dehn-international.com