

SE NH2 3 (785 644)

- Für Innenraumanlagen
- Zum Schutz gegen Wiedereinschalten
- Symbol „Nicht schalten“ nach VBG 125
- Isoliermesser für NH-Sicherungsunterteile und Verteilerleisten



Abbildung unverbindlich

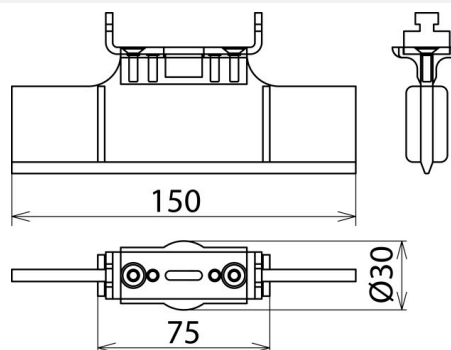


Abbildung unverbindlich

Typ Art.-Nr.	SE NH2 3 785 644
Nennspannung (U _N)	bis 1000 V
Größe	2 und 3
Messer	38 x 5 mm
Abmessung	150 mm
Norm	VBG 125 und DIN 40008
Anwendung	Für Innenraumanlagen
Gewicht	80 g
Zolltarifnummer (Komb. Nomenklatur EU)	85369095
GTIN (EAN)	4013364087927
VPE	10 Stk.

Änderungen in Form und Technik, bei Maßen, Gewichten und Werkstoffen behalten wir uns im Sinne des Fortschrittes der Technik vor. Die Abbildungen sind unverbindlich.