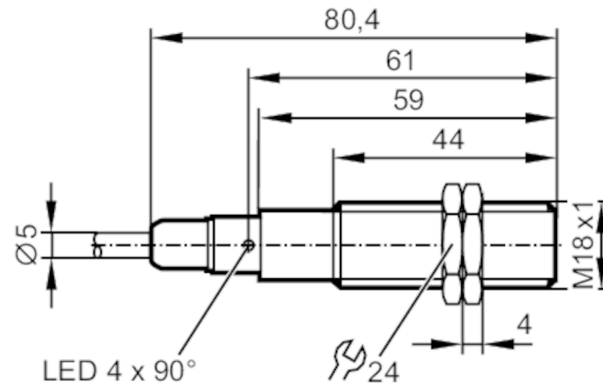


OGH310



Reflexlichttaster mit Hintergrundausbuchtung

OGH-HPKG/6M



Produktmerkmale

Lichtart	Rotlicht
Gehäuse	Gewindebauform
Abmessungen [mm]	M18 x 1 / L = 80,4

Einsatzbereich

Besondere Eigenschaft	Hintergrundausbuchtung
Funktionsprinzip	Reflexlichttaster

Elektrische Daten

Betriebsspannung [V]	10...36 DC
Stromaufnahme [mA]	25
Schutzklasse	II
Verpolungsschutz	ja
Lichtart	Rotlicht

Ausgänge

Elektrische Ausführung	PNP
Ausgangsfunktion	Hellschaltung
Max. Spannungsabfall Schaltausgang DC [V]	2,5
Dauerhafte Strombelastbarkeit des Schaltausgangs DC [mA]	150; (200 (...60 °C))
Schaltfrequenz DC [Hz]	1000
Kurzschlusschutz	ja
Ausführung Kurzschlusschutz	getaktet
Überlastfest	ja



Reflexlichttaster mit Hintergrundausbldung

OGH-HPKG/6M

Erfassungsbereich		
Tastweite	[mm]	< 300; (weißes Papier 200 x 200 mm 90 % Remission)
Tastweite Objekt weiß (90 % Remission)	[mm]	< 300
Tastweite Objekt grau (18 % Remission)	[mm]	< 270
Tastweite Objekt schwarz (6 % Remission)	[mm]	< 190
Reich-/Tastweite einstellbar		nein
Max. Lichtfleckdurchmesser	[mm]	25
Lichtfleckabmessungen gelten für		Tastweite
Hintergrundausbldung vorhanden		ja
Umgebungsbedingungen		
Umgebungstemperatur	[°C]	-25...80
Schutzart		IP 65; IP 67; IP 68; IP 69K
Zulassungen / Prüfungen		
EMV		EN 60947-5-2
MTTF	[Jahre]	372
Mechanische Daten		
Gewicht	[g]	268,5
Gehäuse		Gewindebauform
Abmessungen	[mm]	M18 x 1 / L = 80,4
Gewindebezeichnung		M18 x 1
Werkstoffe		Gehäuse: 1.4404 (Edelstahl / 316L); Dichtung: EPDM
Optikwerkstoff		PMMA
Anzeigen / Bedienelemente		
Anzeige		Schaltzustand 1 x LED, gelb
Zubehör		
Zubehör mitgeliefert		Befestigungsmuttern: 2 x
Bemerkungen		
Bemerkungen		Betriebsspannung "supply class 2" gemäß cULus
Verpackungseinheit		1 Stück

OGH310



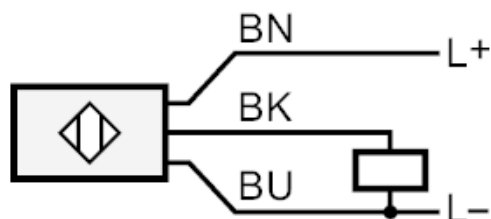
Reflexlichttaster mit Hintergrundausbldung

OGH-HPKG/6M

Elektrischer Anschluss

Kabel: 6 m, PVC; 3 x 0,34 mm²

Anschluss



Adernfarben :

BK = schwarz
BN = braun
BU = blau