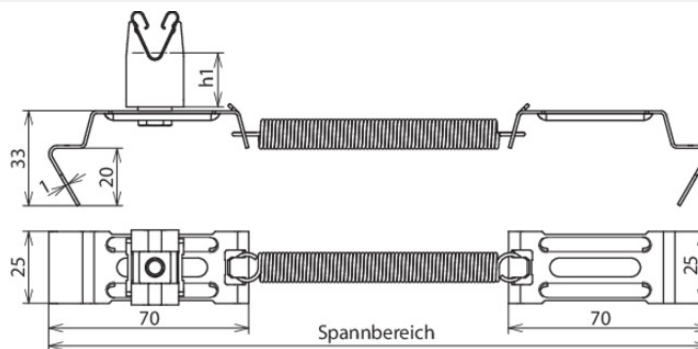


**DLH SG 8 H32 FG180.280 V2A (206 249)**



Abbildung unverbindlich



| Typ                                    | DLH SG 8 H32 FG180.280 V2A            |
|--|---------------------------------------|
| Art.-Nr.                               | 206 249                               |
| Dachleitungshalter Modell              | SPANNgrip                             |
| Werkstoff Dachleitungshalter           | NIRO                                  |
| Spannbereich Firstziegelbreite         | 180-280 mm                            |
| Bauhöhe Leitungshalter (h1)            | 32 mm                                 |
| Werkstoff Leitungshalter               | NIRO                                  |
| Leitungshalter Aufnahme Rd             | 8 mm                                  |
| Haltekrallenlänge                      | 20 mm                                 |
| Leitungshalter Modell                  | DEHNgrip                              |
| Leitungsführung                        | lose                                  |
| Anwendungshinweis                      | seitlich verstellbare Leitungsführung |
| Normenbezug                            | DIN EN 62561-4                        |
| Gewicht                                | 80 g                                  |
| Zolltarifnummer (Komb. Nomenklatur EU) | 85389099                              |
| GTIN (EAN)                             | 4013364042803                         |
| VPE                                    | 25 Stk.                               |

Änderungen in Form und Technik, bei Maßen, Gewichten und Werkstoffen behalten wir uns im Sinne des Fortschrittes der Technik vor. Die Abbildungen sind unverbindlich.