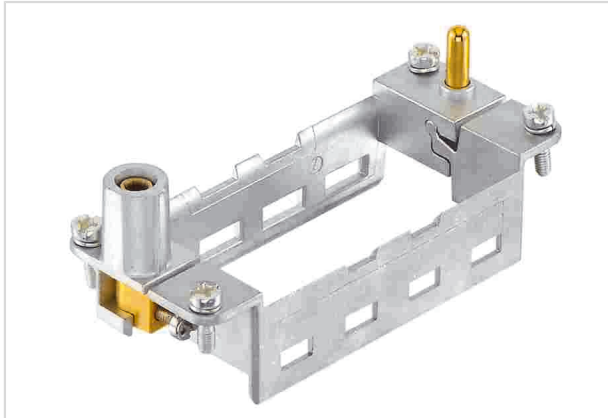


## Hinged frame HMC 16B f. 4 modules (A..D)



Das Bild dient lediglich illustrativen Zwecken. Bitte beachten Sie die Produktbeschreibung.

Artikelnummer	09 14 216 0303
Beschreibung	Hinged frame HMC 16B f. 4 modules (A..D)
HARTING eCatalogue	<a href="https://b2b.harting.com/09142160303">https://b2b.harting.com/09142160303</a>

### Bezeichnung

Kategorie	Zubehör
Baureihe	Han-Modular®
Zubehörtyp	Gelenkrahmen
Zubehörbeschreibung	HMC Version für 4 Module A ... D
Merkmale	Leiterquerschnitt PE (Leistungsseite) 4 ... 10 mm <sup>2</sup> Leiterquerschnitt PE (Signal) 1 ... 2,5 mm <sup>2</sup>

### Ausführung

Baugröße	16 B
----------	------

### Technische Kennwerte

Grenztemperatur	-40 ... +125 °C
Steckzyklen mit anderen HMC-Komponenten	≥10.000

### Materialeigenschaften

Werkstoff	Zink-Druckguss
RoHS	konform mit Ausnahme
RoHS-Ausnahmen	6c.: Kupferlegierung mit einem Massenanteil von bis zu 4 % Blei
ELV Status	konform mit Ausnahme
China RoHS	50
REACH Annex XVII Stoffe	nicht enthalten
REACH ANNEX XIV Stoffe	nicht enthalten



Pushing Performance  
Since 1945

## Materialeigenschaften

REACH SVHC Stoffe	ja
REACH SVHC Stoffe	Blei
ECHA SCIP Nummer	564b7d75-7bf6-4cfb-acb1-2168eb61b675
California Proposition 65 Stoffe	ja
California Proposition 65 Stoffe	Blei Nickel

## Normen und Zulassungen

Normen	IEC 60664-1 IEC 61984
UL / CSA	UL 1977 ECBT2.E235076

## Kaufmännische Daten

Packungsgröße	2
Nettogewicht	65,88 g
Ursprungsland	Deutschland
europäische Zolltarifnummer	85389099
GTIN	5713140021532
eCl@ss	27440206 Modulträgerrahmen für Industriesteckverbinder