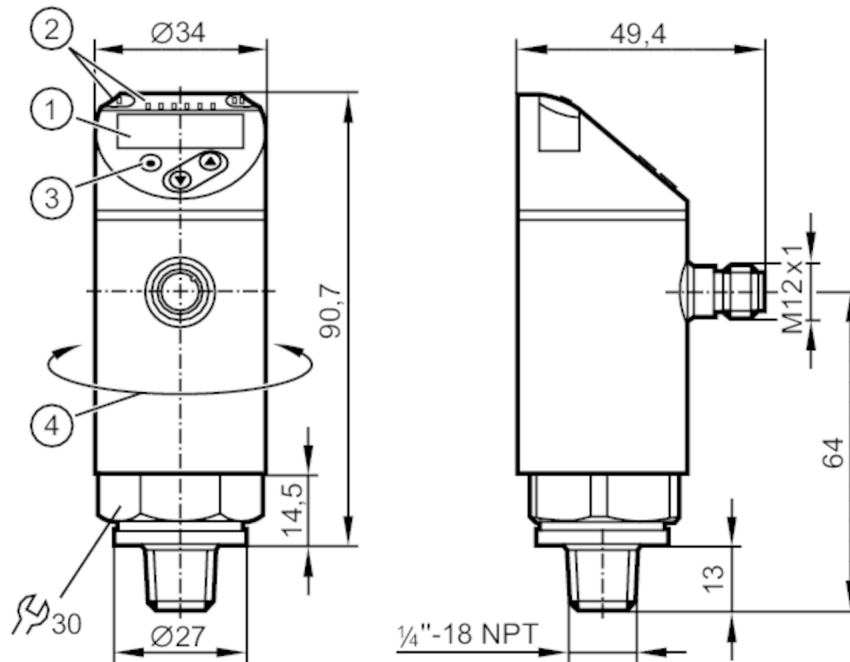


# PN7696



## Drucksensor mit Display

PN-2,5-REN14-QFRKGIUSI/IV



- 1 alphanumerische Anzeige 4-stellig rot / grün
- 2 LEDs Anzeigeeinheit / Schaltzustand
- 3 Programmiertaste
- 4 Gehäuseoberteil drehbar 345°



### Produktmerkmale

Ausgangssignal	Schaltsignal; IO-Link; (konfigurierbar)			
Messbereich	0...2,5 bar	0...2500 mbar	0...36,2 psi	0...250 kPa
Prozessanschluss	Gewindeanschluss 1/4" NPT Außengewinde			

### Einsatzbereich

Besondere Eigenschaft	Vergoldete Kontakte		
Messelement	keramisch-kapazitive Druckmesszelle		
Applikation	für den industriellen Einsatz		
Medien	Flüssige und gasförmige Medien		
Mediumtemperatur [°C]	-25...80		
Min. Berstdruck	50 bar	725 psi	5000 kPa
Druckfestigkeit	20 bar	290 psi	2000 kPa
Druckart	Relativdruck		
MAWP bei Applikationen gemäß CRN	20 bar	290 psi	2000 kPa



## Drucksensor mit Display

PN-2,5-REN14-QFRKG/US/ IV

Elektrische Daten				
Betriebsspannung	[V]	18...30 DC; (nach EN 50178 SELV/PELV)		
Stromaufnahme	[mA]	< 35		
Min. Isolationswiderstand	[MΩ]	100; (500 V DC)		
Schutzklasse		III		
Verpolungsschutz		ja		
Bereitschaftsverzögerungszeit	[s]	< 0,3		
Watchdog integriert		ja		
Ein-/Ausgänge				
Anzahl der Ein- und Ausgänge		Anzahl der digitalen Ausgänge: 2		
Ausgänge				
Gesamtzahl Ausgänge		2		
Ausgangssignal		Schaltsignal; IO-Link; (konfigurierbar)		
Elektrische Ausführung		PNP/NPN		
Anzahl der digitalen Ausgänge		2		
Ausgangsfunktion		Schließer / Öffner; (parametrierbar)		
Max. Spannungsabfall Schaltausgang DC	[V]	2,5		
Dauerhafte Strombelastbarkeit des Schaltausgangs DC	[mA]	150; (200 (...60 °C) 250 (...40 °C))		
Schaltfrequenz DC	[Hz]	< 170		
Kurzschlusschutz		ja		
Ausführung Kurzschlusschutz		getaktet		
Überlastfest		ja		
Mess-/Einstellbereich				
Messbereich		0...2,5 bar	0...2500 mbar	0...36,2 psi 0...250 kPa
Factory setting / CMPT = 2				
Schaltpunkt SP		0,02...2,5 bar	0,4...36,2 psi	2...250 kPa
Rückschaltpunkt rP		0,01...2,49 bar	0,2...36 psi	1...249 kPa
Min. Abstand zwischen SP und rP		0,02 bar	0,2 psi	2 kPa
In Schritten von		0,01 bar	0,2 psi	1 kPa
Status_B High Resolution / CMPT = 3				
Schaltpunkt SP		0,02...2,5 bar	0,3...36,3 psi	2...250 kPa
Rückschaltpunkt rP		0,01...2,49 bar	0,1...36,1 psi	1...249 kPa
Min. Abstand zwischen SP und rP		0,02 bar	0,2 psi	2 kPa
In Schritten von		0,01 bar	0,1 psi	1 kPa
Genauigkeit / Abweichungen				
Schaltpunktgenauigkeit [% der Spanne]		< ± 0,5		
Wiederholgenauigkeit		< ± 0,1; (bei Temperaturschwankungen < 10 K)		



## Drucksensor mit Display

PN-2,5-REN14-QFRKG/US/IV

	[% der Spanne]	
Kennlinienabweichung	[% der Spanne]	$< \pm 0,25$ (BFSL) / $< \pm 0,5$ (LS); (BFSL = Best Fit Straight Line (Kleinstwerteeinstellung); LS = Grenzpunkteinstellung)
Hysteresabweichung	[% der Spanne]	$< \pm 0,25$
Langzeitstabilität	[% der Spanne]	$< \pm 0,05$ ; (pro 6 Monate)
Temperaturkoeffizient Nullpunkt	[% der Spanne / 10 K]	$< \pm 0,2$ ; (-0...80 °C)
Temperaturkoeffizient Spanne	[% der Spanne / 10 K]	$< \pm 0,2$ ; (-0...80 °C)

### Reaktionszeiten

Ansprechzeit	[ms]	$< 3$
Einstellbare Verzögerungszeit dS, dr	[s]	0...50

### Software / Programmierung

Parametriermöglichkeiten	Hysteres / Fenster; Schließer / Öffner; Schaltlogik; Anzug-/Abfallverzögerung; Dämpfung; Anzeigeinheit
--------------------------	--

### Schnittstellen

Kommunikationsschnittstelle	IO-Link	
Übertragungstyp	COM2 (38,4 kBaud)	
IO-Link Revision	1.1	
SDCI-Norm	IEC 61131-9	
SIO-Mode	ja	
Benötigte Masterportklasse	A; (wenn PIN 2 nicht verbunden: B)	
Unterstützte DeviceIDs	Betriebsart	DeviceID
	Factory setting / CMPT = 2	455
	Status_B High Resolution / CMPT = 3	634
Hinweis	Weitere Informationen entnehmen Sie der IO-Link-PDF-Datei unter "Downloads"	

### Factory setting / CMPT = 2

Profile	Smart Sensor: Process Data Variable; Device Identification, Device Diagnosis	
Min. Prozesszykluszeit	[ms]	2,3
IO-Link-Auflösung Druck	[bar]	0,01
IO-Link-Auflösung Druck	[MPa]	0,001
IO-Link Prozessdaten (zyklisch)	Funktion	Bitlänge
	Druck	14
	Binäre Schaltinformationen	2
IO-Link Funktionen (azyklisch)	Anwendungsspezifische Markierung	

# PN7696



## Drucksensor mit Display

PN-2,5-REN14-QFRKG/US/IV

Status_B High Resolution / CMPT = 3		
Profile	Smart Sensor ED2: Digital Measuring Sensor (0x000A), Identification and Diagnosis (0x4000)	
Min. Prozesszykluszeit [ms]	3	
IO-Link-Auflösung Druck [bar]	0,001	
IO-Link-Auflösung Druck [MPa]	0,0001	
IO-Link Prozessdaten (zyklisch)	Funktion	Bitlänge
	Druck	16
	Gerätestatus	4
	Binäre Schaltinformationen	2
IO-Link Funktionen (azyklisch)	Anwendungsspezifische Markierung	
Umgebungsbedingungen		
Umgebungstemperatur [°C]	-25...80	
Lagertemperatur [°C]	-40...100	
Schutzart	IP 65; IP 67	
Zulassungen / Prüfungen		
EMV	DIN EN 61000-6-2	
	DIN EN 61000-6-3	
Schockfestigkeit	DIN EN 60068-2-27	50 g (11 ms)
Vibrationsfestigkeit	DIN EN 60068-2-6	20 g (10...2000 Hz)
MTTF [Jahre]	260	
UL-Zulassung	Zulassungsnummer UL	J001
Druckgeräterichtlinie	Gute Ingenieurpraxis; verwendbar für Medien der Fluidgruppe 2; Medien der Fluidgruppe 1 auf Anfrage	
Mechanische Daten		
Gewicht [g]	243,5	
Werkstoffe	1.4404 (Edelstahl / 316L); PBT+PC-GF30; PBT-GF20; PC	
Werkstoffe in Kontakt mit dem Medium	1.4404 (Edelstahl / 316L); Keramik; FKM	
Min. Druckzyklen	100 Millionen	
Anzugsdrehmoment [Nm]	2...3 Umdrehungen nach handfestem Anziehen; empfohlenes Drehmoment; Abhängig von Schmierung, Dichtung und Druckbelastung	
Prozessanschluss	Gewindeanschluss 1/4" NPT Außengewinde	
Drosselement vorhanden	nein (nachrüstbar)	
Anzeigen / Bedienelemente		
Anzeige	Anzeigeeinheit	3 x LED, grün (bar, psi, kPa)
	Schaltzustand	2 x LED, gelb
	Messwerte	alphanumerische Anzeige, rot / grün 4-stellig
Bemerkungen		
Verpackungseinheit	1 Stück	
Elektrischer Anschluss		
Steckverbindung: 1 x M12; Kontakte: vergoldet		

# PN7696

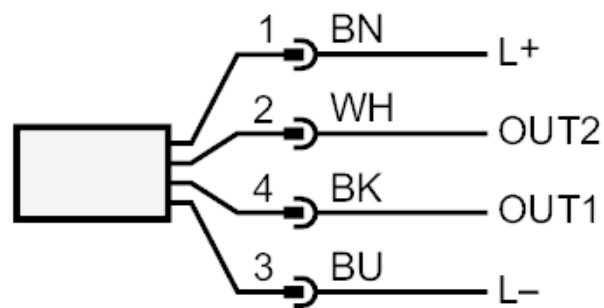


## Drucksensor mit Display

PN-2,5-REN14-QFRKG/US/IV



### Anschluss



OUT1	Schaltausgang IO-Link
OUT2	Schaltausgang Farbkennzeichnung nach DIN EN 60947-5-2 Adernfarben :
BK =	schwarz
BN =	braun
BU =	blau
WH =	weiß