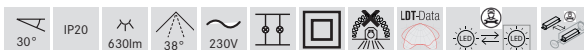
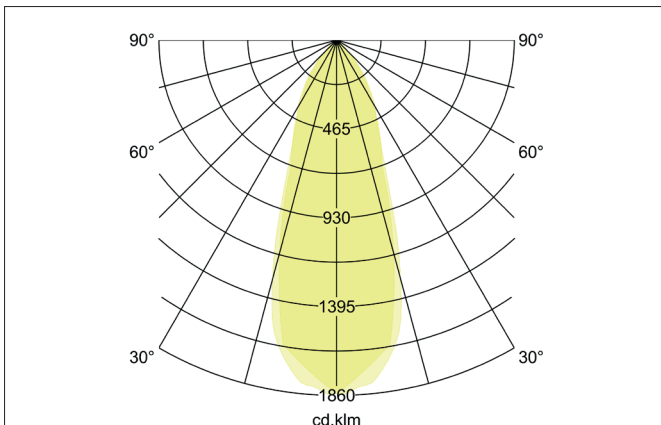
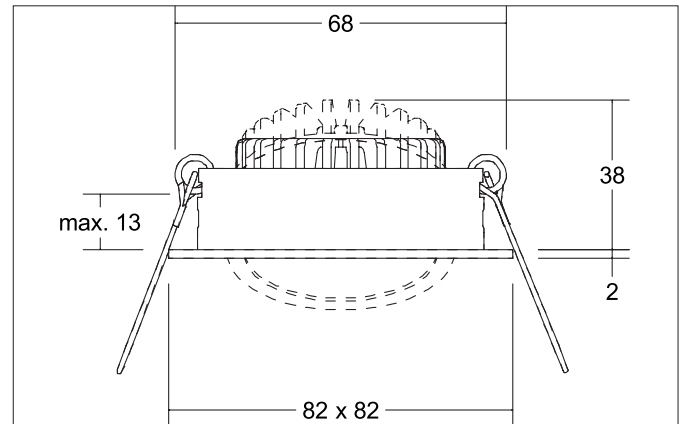


**BB05 LED-Einbaustrahler, schaltbar, mit Anschlussbox**  
 Artikel-Nr. 38465183

Licht.  
 Für Generationen.



**Ausschreibungstext**

Quadratisches LED-Einbaustrahler, schaltbar, mit Anschlussbox, werkzeugloser Deckeneinbau mittels Einbaufedern. Deckenausschnitt Ø 68 mm, Einbautiefe 38 mm, Länge 82 mm, Breite 82 mm, Gewicht 0,177 kg, Reflektor silber mit rotationssymmetrisch tief-breit-strahlender Lichtstärkeverteilung. Optimale Lichtverteilung durch eine PC (Polycarbonat) transparent Abdeckung., Bemessungslichtstrom 630 lm, Bemessungsleistung 1 x 6 W, Lichtfarbe warmweiß, ähnlichste Farbtemperatur (CCT) 3.000 K, allgemeiner Farbwiedergabeindex CRI > 80, Lebensdauer L80/B20 bei 25 °C: 50.000 h, Gehäusewerkstoff: Aluminium / Polycarbonat, Farbe: strukturschwarz, zulässige Umgebungstemperatur (ta): -20 °C - +25 °C, Schutzklasse (EN 61140): II, Schutzart (DIN EN 60529): IP20. Mit elektronischem Betriebsgerät, schaltbar.

| Artikeldaten              |   |
|---------------------------|---|
| Artikel-Nr.               | 38465183  |
| GTIN                      | 4251433996743   |
| Serienname                | BB05  |
| Kurzbeschreibung          | LED-Einbaustrahler, schaltbar, mit Anschlussbox       |
| Material                  | Aluminium / Polycarbonat                              |
| Farbe                     | schwarz   |
| Ausführung der Oberfläche | struktur  |
| Form                      | quadratisch   |
| Einbaudurchmesser         | 68 mm   |
| Einbautiefe               | 38 mm   |
| Länge                     | 82 mm   |
| Breite                    | 82 mm   |
| Aufbauhöhe                | 2 mm  |
| Lieferumfang              | inkl. Anschlussbox, 3-polig zur Durchgangsverdrahtung |
| Nettogewicht              | 0,177 kg  |

**BB05 LED-Einbaustrahlerset, schaltbar, mit Anschlussbox**  
 Artikel-Nr. 38465183

Licht.  
 Für Generationen.

| Lichttechnik               |              |
|----------------------------|--------------|
| Farbtemperatur             | 3.000 K      |
| Lichtfarbe                 | weiß         |
| Lichtaustritt              | direkt       |
| Lichtstrom                 | 630 lm       |
| Systemeffizienz            | 105 lm/W     |
| Farbwiedergabe             | CRI > 80     |
| Reflektor                  | hochglänzend |
| Reflektorfarbe             | silber       |
| Abstrahlwinkel             | 38°          |
| Lichtverteilung            | symmetrisch  |
| Farbtemperatur einstellbar | nein         |

| Betriebstechnik Leuchte |        |
|-------------------------|--------|
| Leistung                | 6 W    |
| Spannungsart            | DC     |
| Strom                   | 350 mA |
| Leuchtmittel            | LED    |
| Schutzklasse            | III    |
| Schutzart raumseitig    | IP20   |

| Betriebstechnik Betriebsgeräte |                  |
|--------------------------------|------------------|
| Länge                          | 68 mm            |
| Breite                         | 35 mm            |
| Höhe                           | 21 mm            |
| AC Nennspannung min.           | 220 V            |
| AC Nennspannung max.           | 240 V            |
| Frequenz max.                  | 50 Hz            |
| Dimmbar                        | Nein             |
| Ansteuerung                    | schaltbar        |
| Einschaltstrom                 | 10 A (max. 10ms) |
| Leistung min                   | 1 W              |
| Leistung                       | 7,2 W            |
| Strom                          | 350 mA           |
| Schutzart                      | IP20             |
| Schutzklasse                   | II               |
| Flickerfrei                    | Ja               |

| Montagetechnik                     |                                       |
|------------------------------------|---------------------------------------|
| Montageart                         | Einbaumontage                         |
| Montageort                         | Deckenmontage                         |
| Verstellbarkeit                    | schwenkbar                            |
| Schwenkwinkel                      | 30°                                   |
| Max. Deckenstärke                  | 13 mm                                 |
| Weitere Hinweise                   | keine Abdeckung mit Wärmedämmmaterial |
| Werkstoff der Abdeckung            | PC (Polycarbonat) transparent         |
| Geeignet für Durchgangsverdrahtung | Ja                                    |

| Logistische Daten                  |   |
|------------------------------------|---|
| Bruttogewicht                      | 0,209 kg  |
| Länge Verpackung                   | 95 mm   |
| Breite Verpackung                  | 75 mm   |
| Höhe Verpackung                    | 95 mm   |
| Entsorgung am Ende der Lebensdauer | Das Produkt darf nicht mit dem Hausmüll entsorgt werden. Sie sind verpflichtet, solche Elektro-Altgeräte separat zu entsorgen. Informieren Sie sich bitte bei Ihrer Kommune über die Möglichkeiten der geregelten Entsorgung. Mit der getrennten Entsorgung führen Sie die Altgeräte dem Recycling oder anderen Formen der Wiederverwertung zu. Sie helfen damit zu vermeiden, dass u. U. belastende Stoffe in die Umwelt gelangen. |

**BB05 LED-Einbaustrahlerset, schaltbar, mit Anschlussbox**  
Artikel-Nr. 38465183

Licht.  
Für Generationen.