

Montage- und Bedienungsanleitung

Fernantrieb DFA 3 012DC-0 und DFA 3 012DC-3



Diese Montage- und Bedienungsanleitung beschreibt die Montage und Inbetriebnahme der Fernantriebe DFA 3 012DC-0 und DFA 3 012DC-3. Sie richtet sich an die Elektrofachkraft. Aufgrund erheblicher Gefährdungspotenziale dürfen der Einbau und der Anschluss von Geräten dieser Art nicht durch den elektrotechnischen Laien stattfinden. Die Anleitung ist aufzubewahren, um ein späteres Nachschlagen zu ermöglichen.

Lieferumfang

Gerät, Bedienungsanleitung, fünfpolige Steckleiste

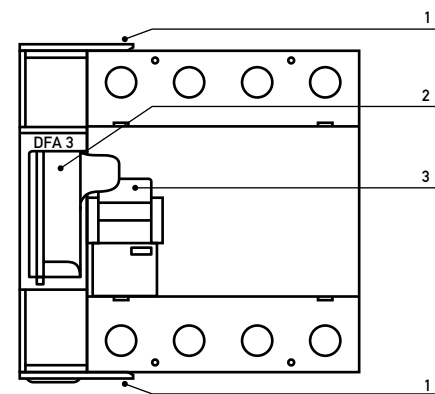
Bestimmungsgemäßer Gebrauch

Der nachrüstbare motorbetriebene Fernantrieb DFA 3 dient zur Fein- und -ausschaltung bzw. zur automatischen Wiedereinschaltung von Fehlerstromschutzschaltern (RCCBs) der Baureihe DFS 2 und DFS 4 bis zu einem Nennstrom von 125 A. Der DFA 3 012DC-3 bietet darüber hinaus eine dreimalige automatische Wiedereinschaltung des Fehlerstromschutzschalters. Nach drei erfolglosen Versuchen blockiert der DFA 3 012DC-3 und es muss für die Wiederinbetriebnahme der Fernbetätigung ein Reset am Gerät erfolgen. Die Anzeige des Betriebszustands und die Bedienung des Gerätes erfolgen über eine Leuchtscheibe mit integriertem Taster. Die als Schieber ausgeführte Leuchtscheibe ermöglicht die elektromechanische Verriegelung des Gerätes.

Nach Norm DIN VDE 0100-530 wird automatisches Wiedereinschalten nur in Bereichen, zu denen ausschließlich elektrotechnisch unterwiesene Personen und Elektrofachkräfte Zutritt haben, erlaubt. Die Geräte werden nach DIN EN 60715 auf einer Tragschiene in Energieverteilern oder Anlagen im trockenen Innenbereich montiert.

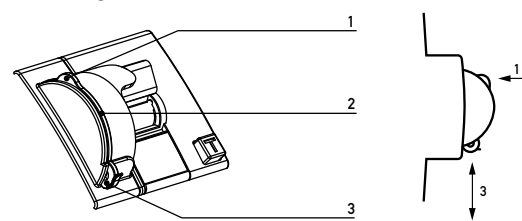
Montage und Inbetriebnahme

Geräte mit sichtbaren Beschädigungen dürfen weder montiert noch verwendet werden. Zur Montage des Fernantriebs DFA 3 wird dieser links neben dem Fehlerstromschutzschalter platziert. Anschließend werden beide Geräte so zusammengeschoben, dass dessen Knebel vom Mitnehmerhebel des DFA 3 umfasst wird und beide Geräte durch die beiden Rasthaken verdrehsicher ineinanderrasten. DFS mit montiertem Hilfsschalter können nicht nachgerüstet werden.



▲ DFA 3 montiert an DFS 4.
(1) Rasthaken, (2) Mitnehmerhebel, (3) Knebel

Bedienung am Gerät



- 1 — Durch einen längeren (> 1 s) Tastendruck wird das Gerät ein- bzw. ausgeschaltet. Der DFA 3 012DC-3 wird auf diese Weise im blockierten Zustand zurückgesetzt (Reset).
- 2 — Die Bedienung des Fernantriebs erfolgt über die als Taster ausgeführte Leuchtscheibe. Diese leuchtet bei Betätigung gelb.
- 3 — Durch Verschieben der Leuchtscheibe nach unten wird das Gerät bei ausgeschaltetem RCCB elektromechanisch verriegelt und kann mit einem Bügelschloss (Ø 3 mm) vor dem unbeabsichtigten Wiedereinschalten gesichert werden.



Spannungsversorgung

Der DFA 3 wird über die beiliegende fünfpolige Steckleiste an den Klemmen +12 V DC und 0 V mit Spannung versorgt. Die Stromaufnahme des Gerätes beträgt im Schaltmoment ca. 1,90 A.

Steuereingänge

Die Eingänge „einschalten“ und „ausschalten“ werden über Taster mit einer Spannung von 12 V DC verbunden.

einschalten (Klemme ein/on)

Ein Tastimpuls an diesem Eingang führt einen Einschaltvorgang des angefängsten RCCBs aus. Die Leuchtscheibe leuchtet als Hinweis, dass der RCCB eingeschaltet wird, nach Tasterbetätigung kurz rot auf. Befindet sich dieser bereits im eingeschalteten Zustand, erfolgt keine Schaltausführung.

ausschalten (Klemme aus/off)

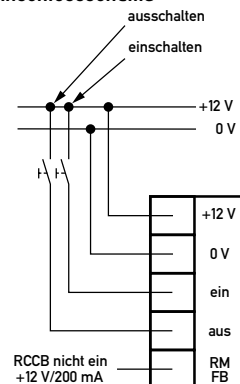
Wird auf diesen Eingang ein Tastimpuls gegeben, so wird der montierte RCCB ausgeschaltet. Die Leuchtscheibe leuchtet als Hinweis, dass der RCCB ausgeschaltet wird, nach Tasterbetätigung kurz grün auf. Befindet sich dieser bereits im ausgeschalteten Zustand, erfolgt keine Schaltausführung.

Schaltausgang

Rückmeldung RCCB nicht ein (Klemme RM/FB)

Bei „RCCB nicht ein“ wird ein 12-V-DC-Signal ausgegeben, das mit 200 mA belastbar ist und bedeutet, dass der Fehlerstromschutzschalter ausgelöst oder ausgeschaltet ist.

Anschlusschema



Optische Signale DFA 3 012DC-0 (Leuchtscheibe mit RGB-LED):

Status	RGB-LED
DFA: deaktiviert	aus
DFA: aktiviert	
RCCB eingeschaltet oder temporär bei Tastenbetätigung „ein“	rot
RCCB: ausgelöst	blau
RCCB: ausgeschaltet oder temporär bei Tastenbetätigung „aus“	grün
DFA: elektromechanisch verriegelt	grün blinkend
falsche Betriebsspannung bei Inbetriebnahme	rot/grün/blau im Wechsel
Betätigung des Leuchtscheibentasters	gelb

Optische Signale DFA 3 012DC-3 (Leuchtscheibe mit RGB-LED):

Status	RGB-LED
DFA: deaktiviert	aus
DFA: aktiviert	
RCCB eingeschaltet oder temporär bei Tastenbetätigung „ein“	rot
RCCB: ausgelöst, Spannungswiederkehr bei Auslöstopposition (keine automatische Einschaltung)	blau
RCCB: ausgeschaltet oder temporär bei Tastenbetätigung „aus“	grün
RCCB: ausgelöst Wartezeit bis automatische Einschaltung	blau blinkend
DFA: blockiert	weiß blinkend
DFA: elektromechanisch verriegelt	grün blinkend
falsche Betriebsspannung bei Inbetriebnahme	rot/grün/blau im Wechsel
Betätigung des Leuchtscheibentasters	gelb

Die Farbe der Leuchtscheibe ist bei beiden Geräteausführungen stets identisch mit der mechanischen Schaltstellungsanzeige des angebauten Fehlerstromschutzschalters. Die Leuchtscheibe des DFA 3 012DC-3 blinkt bei Erstinbetriebnahme drei Mal.

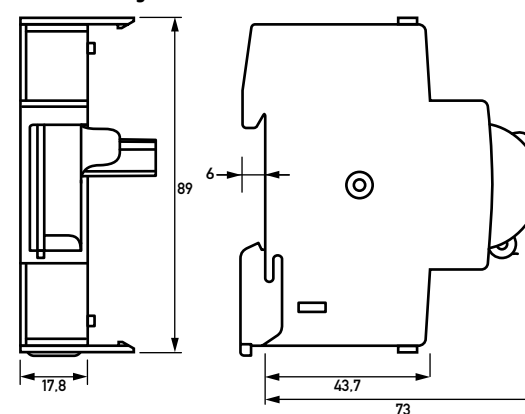
Die drei automatischen Wiedereinschaltungen werden jeweils 15 Sekunden nach einer Auslösung vorgenommen. Innerhalb dieser Zeit wird der entsprechende Blinkcode (blau blinkend) über die Leuchtscheibe (2) ausgegeben.

⚠ **Quetschgefahr zum Zeitpunkt der automatischen Einschaltung!**

Akustische Signale DFA 3 012DC-0 und DFA 3 012DC-3

Status	Tonfolge
vor DFA-Einschaltung oder Reset	vier Töne, ansteigend
vor DFA-Ausschaltung	vier Töne, abfallend
vor automatischer RCCB-Einschaltung	vier Töne, schneller werdend

Maßzeichnung



Technische Daten

Produktbezeichnung	DFA 3 012DC-0	DFA 3 012DC-3
Ausführung Schaltantrieb	Motorantrieb	
maximaler Bemessungsstrom DFS	125 A	
Anzahl automatischer Einschaltversuche	0	3
Fernausschaltung	ja	
Ferneyschaltung	ja	
Fernauslösung	nein	
Anbauseite	links	
Betriebsspannung (DC)	12 V (10,8 V ... 13,2 V)	
Betriebsstromaufnahme (DC)	0,05 A ... 1,90 A	
Anzeige Ausgangsstatus		
Art	Leuchtscheibe (mehrfarbig)	
Steuereingang		
Bemessungsspannung (DC)	12 V (10,8 V ... 13,2 V)	
Bemessungsleistung	0,002 VA	
max. Tastprellzeit	60 ms	
Schaltausgang		
Ausführung	Halbleiter	
Bemessungsspannung (DC)	12 V (10,8 V ... 13,2 V)	
Bemessungsstrom (DC)	0,2 A	
Bemessungsleistung	max. 2,4 A	
Schraubklemme oben (Steuereingang, Schaltausgang)		
Klemmbereich	0,3 mm ² ... 1,4 mm ²	
Anzugsdrehmoment	0,2 Nm ... 0,3 Nm	
allgemeine Daten		
Einschaltdauer	Dauerbetrieb	
Wiederbereitschaftszeit	–	15 s
Gebrauchslage	beliebig	
Umgebungstemperatur	-25 °C ... 60 °C	
zulässige Luftfeuchtigkeit	max. 85 %	
Gehäuseart	Verteilereinbaugeschäuse	
Montageart	Tragschiene, Geräteanbau	
Gehäusematerial	Polycarbonat (PC)	
Schutzart	IP20	
Breite x Höhe x Tiefe	17,8 mm x 85 mm x 73 mm	
Einbautiefe	67 mm	
Breite in Teilungseinheiten	1	
Bauvorschriften/Normen	DIN EN 50557, DIN EN 55014, E DIN IEC 63024	

Gewährleistung

Für fachgerecht montierte, unveränderte Geräte gilt ab Kauf durch den Endverbraucher die gesetzliche Gewährleistungsfrist. Die Gewährleistung bezieht sich nicht auf Transportschäden sowie Schäden, die durch Kurzschluss, Überlastung oder bestimmungswidrigen Gebrauch entstanden sind. Bei Fertigungs- und Materialfehlern, die innerhalb der Gewährleistungsfrist erkannt werden, leistet unser Werk kostenlos Reparatur oder Ersatz. Der Gewährleistungsanspruch erlischt, wenn das Gerät unbefugt geöffnet wurde.

Installation and operating instructions

DFA 3 012DC-0 and DFA 3 012DC-3 remote actuators



These installation and operating instructions describe the installation and commissioning for the DFA 3 012DC-0 and DFA 3 012DC-3 remote actuators. They are intended for use by electrically skilled persons. Electrical laypersons must not install and connect devices of this type due to the considerable potential dangers. The instructions must be kept so that they can be referred to at a later stage.

Scope of delivery

Device, operating instructions, five-pin terminal strip

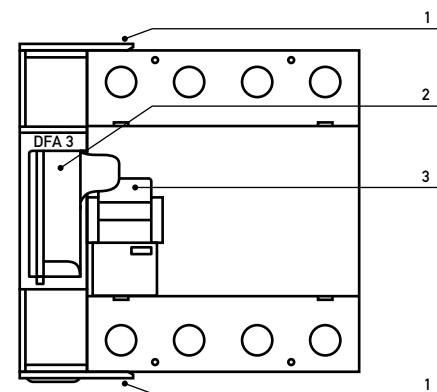
Intended use

The retro-fittable, motor-powered DFA 3 remote actuator is used to remotely switch on and off or to automatically restart residual current circuit-breakers (RCCBs) of the series DFS 2 and DFS 4 up to a rated current of 125 A. The DFA 3 012DC-3 also offers three automatic residual current circuit-breaker restarts. After three successful attempts, the DFA 3 012DC-3 is blocked and the device needs to be reset to recommission remote actuation. The operating status is displayed and the device is operated via a luminescent panel with an integrated switch. The luminescent panel, which is designed as a slider, allows the device to be electromechanically locked.

According to the standard DIN VDE 0100-530, automatic reconnection is only permitted in areas that can only be accessed by persons who have electrical training and trained electrical technicians. The devices are installed on a mounting rail in power distributors or on plants in dry indoor conditions as per DIN EN 60715.

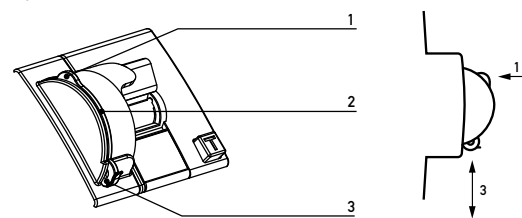
Installation and commissioning


Devices with visible damage must not be installed or used. To install the DFA 3 remote actuator, place it next to the residual current circuit-breaker on the left-hand side. The two devices are then pushed together so that the RCCB toggle is encompassed by the drive lever of the DFA 3 and both devices are securely snapped together by the two snap-on hooks. DFS with mounted auxiliary switch cannot be retrofitted.



▲ DFA 3 mounted on DFS 4
(1) snap-on hooks, (2) drive lever, (3) toggle

Operation on the device



- 1—The device is switched on or off when the switch is pressed and held (> 1 s). This is how the DFA 3 012DC-3 is reset when it is blocked. 
- 2—The remote actuator is operated via the luminescent panel, which is designed as a switch. This illuminates yellow when actuated.
- 3—Pushing the luminescent panel down electromechanically locks the device when the RCCB is switched off and can be secured with a U-lock (ø 3 mm) to prevent an accidental restart.

Power supply

The DFA 3 is supplied with voltage via the five-pin plug-in terminal, which is included with the delivery, at the +12 V DC and 0 V terminals. The current consumption of the device is approx. 1,90 A at the moment of switching.

Control inputs

The 'switch on' and 'switch off' inputs are connected to a voltage of 12 V DC via a switch.

Switch on (terminal on)

A short operating pulse at this input results in the flange-mounted RCCB being switched on. The luminescent panel briefly illuminates red after the switch has been actuated to indicate that the RCCB is switched on. If it is already switched on, no switching will occur.

Switch off (terminal off)

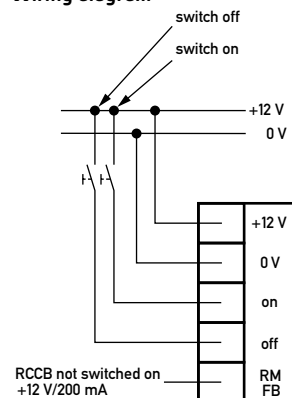
If a short operating pulse occurs at this input, the mounted RCCB is switched off. The luminescent panel briefly illuminates green after the switch has been actuated to indicate that the RCCB is switched off. If it is already switched off, no switching will occur.

Switching output

Feedback: RCCB not on (terminal RM/FB)

In the event of 'RCCB not on', a 12 V DC signal is emitted, which has a load capacity of 200 mA and means that the residual current circuit-breaker is tripped or switched off.

Wiring diagram



DFA 3 012DC-0 optical signals (luminescent panel with RGB LED):

Status	RGB LED
DFA: deactivated	Off
DFA: activated	
RCCB: switched on or temporarily on when the "on" switch is actuated	Red
RCCB: tripped	Blue
RCCB: switched off or temporarily off when the "off" switch is actuated	Green
DFA: electromechanically locked	Flashing green
Incorrect operating voltage during commissioning	Alternating red/green/blue
Actuating the luminescent panel switch	Yellow

DFA 3 012DC-3 optical signals (luminescent panel with RGB LED):

Status	RGB LED
DFA: deactivated	Off
DFA: activated	
RCCB: switched on or temporarily on when the "on" switch is actuated	Red
RCCB: tripped, power restore in tripped position (no automatic switch-on)	Blue
RCCB: switched off or temporarily off when the "off" switch is actuated	Green
RCCB: tripped Waiting time until automatic switch-on	Flashing blue
DFA: blocked	Flashing white
DFA: electromechanically locked	Flashing green
Incorrect operating voltage during commissioning	Alternating red/green/blue
Actuating the luminescent panel switch	Yellow

The colour of the luminescent panel is always identical to the mechanical switch position indicator of the fitted residual current circuit-breaker for both device versions. The luminescent panel of the DFA 3 012DC-3 flashes three times when it is first commissioned.

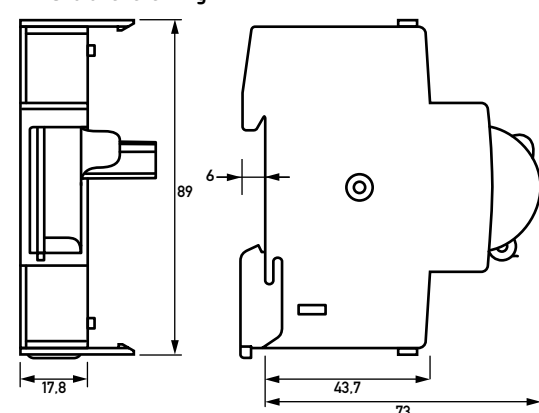
The three automatic restarts are each performed 15 seconds after a trip. During this time, the corresponding flashing pattern (flashing blue) is emitted via the luminescent panel (2).

Risk of crushing when automatically switched on!

DFA 3 012DC-0 and DFA 3 012DC-3 acoustic signals

Status	Tone sequence
Before DFA switch-on or reset	Four tones, ascending
Before DFA switch-off	Four tones, descending
Before automatic RCCB switch-on	Four tones, increasing speed

Dimensional drawing



Technical data

Product name	DFA 3 012DC-0	DFA 3 012DC-3
Switch drive design	Motor drive	
Maximum DFS rated current	125 A	
Number of automatic switch-on attempts	0	3
Remote switch-off	Yes	
Remote switch-on	Yes	
Remote tripping	No	
Mounting side	Left	
Operating voltage (DC)	12 V (10.8 V ... 13.2 V)	
Current consumption (DC)	0,05 A ... 1,90 A	
Output status display		
Type	Luminescent panel (multi-coloured)	
Control input		
Rated voltage (DC)	12 V (10.8 V ... 13.2 V)	
Rated power	0.002 VA	
Max. switch bounce time	60 ms	
Switching output		
Design	Semiconductor	
Rated voltage (DC)	12 V (10.8 V ... 13.2 V)	
Rated current (DC)	0.2 A	
Rated power	Max. 2.4 A	
Top screw-type terminal (control input, switching output)		
Terminal cross-section	0.3 mm ² ... 1.4 mm ²	
Tightening torque	0.2 Nm ... 0.3 Nm	
General data		
Duty cycle	Continuous operation	
Recovery time	–	15 s
Positioning	Optional	
Ambient temperature	-25 °C ... 60 °C	
Permissible humidity	Max. 85%	
Housing type	Distribution board housing	
Mounting type	Mounting rail, device mounting	
Housing material	Polycarbonate (PC)	
Protection class	IP20	
Width × height × depth	17.8 mm × 85 mm × 73 mm	
Installation depth	67 mm	
Module widths	1	
Design regulations/standards	DIN EN 50557, DIN EN 55014, EDIN IEC 63024	

Warranty

All professionally installed, unaltered devices are covered by warranty for the duration of the statutory warranty period from the day of purchase by the end user. The warranty is not applicable to damage incurred during transport or caused by short-circuit, overloading or improper use. In the event of defects in workmanship or material, which are discovered within the warranty period, the company will provide repair or replacement free of charge. The warranty will be rendered null and void if the device is opened without authorisation.