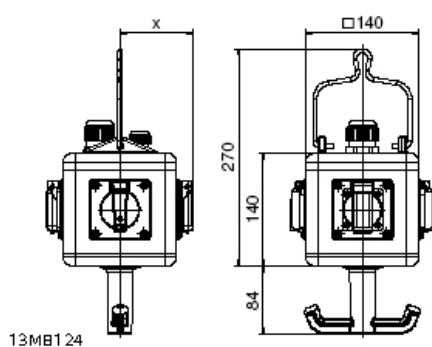


distributeur suspendu - UNI - BLOCK, à suspendre



Description de l'article	
Référence	571121
EAN	4024941147804
Groupe de produits	UNI - BLOCK, à suspendre
Indice de protection	IP44
Couleur de l'appareil	null, null
Hauteur de l'appareil en mm	140mm
Largeur de l'appareil en mm	140mm
Profondeur de l'appareil en mm	140mm

Données logistiques	
Poids unitaire	2.92 Kg / null
Type d'emballage	null
Contenu	1 ST
EAN	4024941147804
Longueur	362 mm
Largeur	227 mm
Hauteur	204 mm
Poids	3,188 kg
Volume	14 031,5 ccm



Depth X			
Component	Angle	IP44/IP54	IP67
16A 3pol.	straight	118	122
16A 4pol.	straight	119	124
16A 5pol.	straight	122	124
32A 3/4pol.	straight	128	132
32A 5pol.	straight	132	132
16A 5pol.	angled	126	125
Domestic socket	straight	90	115
Operating window		90	

