



ERS 76 AB11 STTZN (410 212)

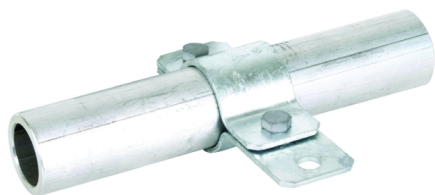
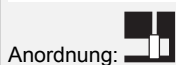
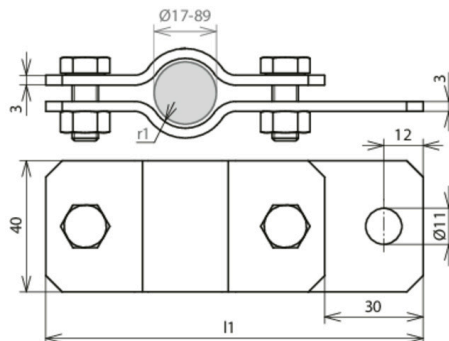


Abbildung unverbindlich



Typ Art.-Nr.	ERS 76 AB11 STTZN 410 212
Klemmbereich Rohr Ø	76 mm (2 1/2")
Werkstoff	St/tZn
Schraube	M10 x 25 mm
Werkstoff Schraube / Mutter	St/tZn
Abmessung (l1 x r1)	169 x 38 mm
Blitzstromtragfähigkeit (10/350 µs)	/ *)
Normenbezug	DIN EN 62561-1
Gewicht	402 g
Zolltarifnummer (Komb. Nomenklatur EU)	85359000
GTIN (EAN)	4013364026308
VPE	1 Stk.

*) Genaue Zuordnung siehe Prüfzertifikat.

Änderungen in Form und Technik, bei Maßen, Gewichten und Werkstoffen behalten wir uns im Sinne des Fortschrittes der Technik vor. Die Abbildungen sind unverbindlich.