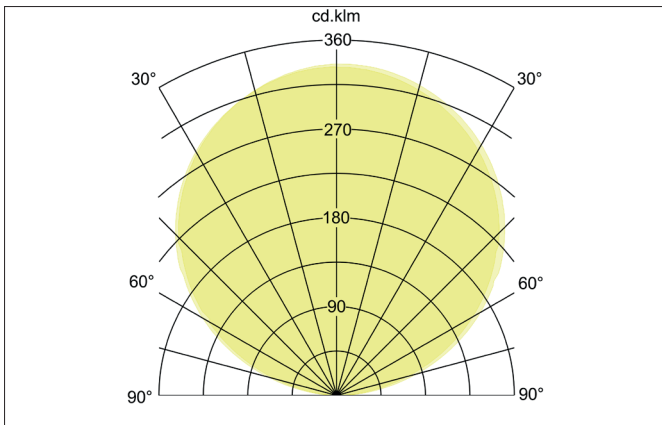
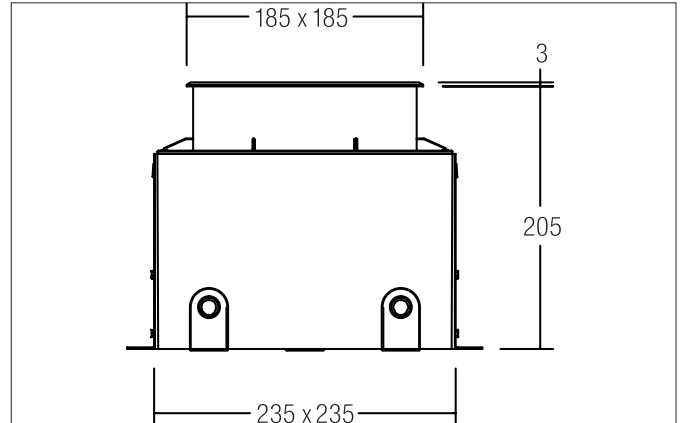


**HYBRIDE LED-Bodeneinbauleuchte, V4A, IP67**  
**Artikel-Nr. 14673223**

Licht.  
 Für Generationen.



**Ausschreibungstext**  
 Quadratische LED-Bodeneinbauleuchte, V4A, IP67, Einbauöffnung L x B 235 x 235 mm Einbautiefe 205 mm, Gewicht 3,664 Kg, mit rotationssymmetrisch tief-breit-strahlender Lichtstärkeverteilung. Optimale Lichtverteilung durch eine Glas strukturiert Abdeckung. Bemessungslichtstrom 710, lm, Bemessungsleistung 1 x 11,8 W, Leuchten-Lichtausbeute 60 lm/W, Lichtfarbe warmweiß, ähnlichste Farbtemperatur (CCT) 3.000 K, allgemeiner Farbwiedergabeindex CRI > 80, Zulässige Umgebungstemperatur (ta): -20 °C - +25 °C, Schutzklasse (EN 61140): I, Schutzart (DIN EN 60529): IP67, Stoßfestigkeitsgrad nach IEC62262: IK09, inkl. Konverter zum Anschluss an 230 V-Netzspannung, schaltbar, Bodeneinbautopf und 5.000 mm Anschlussleitung, Max. Belastung 1.000 Kg, Die Einbauleuchte ist nicht für den Einbau im Verkehrsbereichen geeignet. Mit elektronischem Betriebsgerät, schaltbar .

Artikeldaten	
Artikel-Nr.	14673223
GTIN	4251433917304
Serienname	HYBRIDE
Kurzbeschreibung	LED-Bodeneinbauleuchte, V4A, IP67
Material	Edelstahl / Aluminium / Glas
Farbe	edelstahl
Form	quadratisch
Einbaubreite	235 mm
Einbaulänge	235 mm
Einbautiefe	205 mm
Länge	185 mm
Breite	185 mm
Lieferumfang	inkl. Konverter zum Anschluss an 230 V-Netzspannung, schaltbar, Bodeneinbautopf und 5.000 mm Anschlussleitung
Nettogewicht	3,664 kg

HYBRIDE LED-Bodeneinbauleuchte, V4A, IP67  
 Artikel-Nr. 14673223

Licht.  
 Für Generationen.

Lichttechnik	
Farbtemperatur	3000 K
Lichtfarbe	weiß
Lichtstrom	710 lm
Systemeffizienz	60 lm/W
Farbwiedergabe	CRI > 80
Reflektor	ohne
Abstrahlwinkel	115°
Lichtverteilung	symmetrisch

Betriebstechnik Leuchte	
Systemleistung	11,8 W
Spannungsart	AC
AC Nennspannung max.	230 V
Frequenz max.	50 Hz
Leuchtmittel	LED
Schutzklasse	I
Schutzart raumseitig	IP67
Ansteuerung	schaltbar
Leuchtmittelwechsel möglich	ja

Montagetechnik	
Montageart	Einbaumontage
Montageort	Bodenmontage
Verstellbarkeit	nicht verstellbar
Max. Belastung	1.000 kg
Überrollbar	Nein
Schlagfestigkeit	IK09
Weitere Hinweise	V4A
Werkstoff der Abdeckung	Glas strukturiert
Geeignet für Durchgangsverdrahtung	Ja

Logistische Daten	
Bruttogewicht	5,031 kg
Länge Verpackung	245 mm
Breite Verpackung	245 mm
Höhe Verpackung	210 mm
Entsorgung am Ende der Lebensdauer	Das Produkt darf nicht mit dem Hausmüll entsorgt werden. Sie sind verpflichtet, solche Elektro-Altgeräte separat zu entsorgen. Informieren Sie sich bitte bei Ihrer Kommune über die Möglichkeiten der geregelten Entsorgung. Mit der getrennten Entsorgung führen Sie die Altgeräte dem Recycling oder anderen Formen der Wiederverwertung zu. Sie helfen damit zu vermeiden, dass u.U. belastende Stoffe in die Umwelt gelangen.