

PHE3S 20 S ZK (767 724)

- Im passenden Transportbehälter



Abbildung unverbindlich

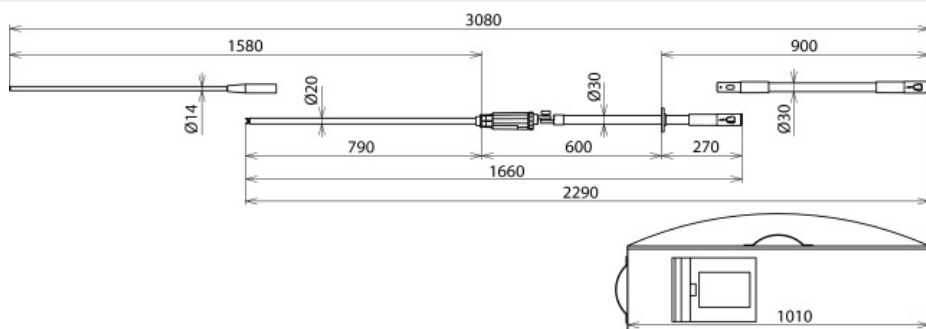


Abbildung unverbindlich

| Typ Art.-Nr. | PHE3S 20 S ZK 767 724 |
|--|-------------------------------------|
| Nennspannung (U _N) | 20 kV |
| Spannungsart | AC |
| Frequenz | 50 Hz |
| Kategorie | S |
| Gesamtlänge (l _{G max}) | 3080 mm |
| Eintauchtiefe (l _{O max}) | 1580 mm |
| Norm Prüfkopf | DIN VDE 0682-411 (EN/IEC 61243-1) |
| Norm Universalzahnkupplung | DIN VDE 0682-211 (EN/IEC 60832) |
| Temperaturbereich | -25 °C ... +55 °C, Klimaklasse N |
| Bauart | Zusammengehörig |
| Verwendbar bei | |
| Einsatzort | Innenraum- und Freiluftanlagen |
| Anwendung | Schaltanlagen und Freileitungen |
| Ausführung | einpolig |
| Anzeige | Akustisch und optisch |
| Eigenprüfvorrichtung | Ja |
| Werkstoff Prüfelektrode | Cu-Legierung/gal Sn |
| Werkstoff Prüfspitze | Glasfaserverstärktes Epoxydharzrohr |
| Werkstoff Anzeigegerät | Kunststoff, vollisoliert |
| Werkstoff Isolierstange | Glasfaserverstärktes Polyesterrohr |
| Gewicht | 4,22 kg |
| Zolltarifnummer (Komb. Nomenklatur EU) | 90303370 |
| GTIN (EAN) | 4013364125902 |
| VPE | 1 Stk. |

Änderungen in Form und Technik, bei Maßen, Gewichten und Werkstoffen behalten wir uns im Sinne des Fortschrittes der Technik vor. Die Abbildungen sind unverbindlich.