

Produktdatenblatt

Art. Nr. 96.834.4003.3

Konfektionierte Leitung RST25I3KSB- 40P 40BG03

RST25i3 Anschlussleitung Buchse - freies Ende, 3-polig,
konfektioniert mit Schraubtechnik, Anwendung 250V mit PE,
25A, Kabeltyp H05VV-F, Länge 4,0m, Leiterquerschnitt 4,0mm²,
Kodierfarbe betongrau



Art. Nr.	96.834.4003.3
EAN	4015573896253
Bestelleinheit	8 Stück

Zulassungen



Technische Daten

Hinweis

Hinweis	Die Gesamtlänge kann um bis zu + / - 3 % abweichen.
---------	---

Allgemein

Bemessungsstrom	25 A
Bemessungsspannung	250 V
Bemessungsstoßspannung	4 kV
Verschmutzungsgrad	3
Verriegelbar	selbstverriegelnd (mit Werkzeug lösbar)
Codierfarbe / Kontakteinsatz	betongrau
Polkennzeichnung	L, N, PE
Gehäusefarbe mit Zugentlastung	schwarz

Ausführung

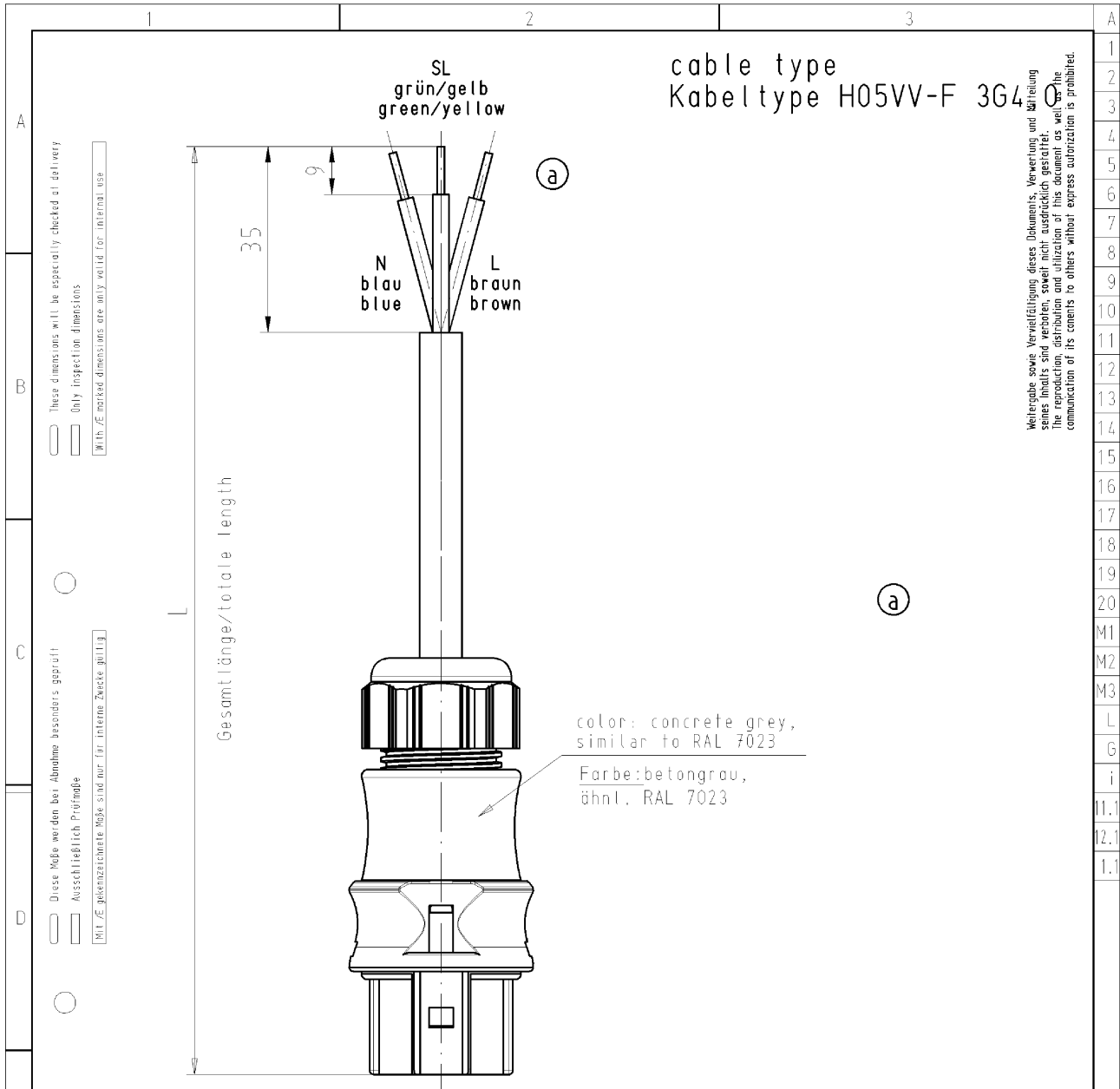
Bauart	Kabelverschraubung
Anschlussart	Schraubanschluss
Leiter-Nennquerschnitt	4 mm ²
Schutzart (IP)	IP66/68 (3m;2h) /IP69
Abisolierlänge	9 mm
Abmantellänge	35 mm
Leiterendenbehandlung	ultraschallverdichtete Aderenden
Typ der Leitung	H05VV-F
Farbe der Leitung	schwarz
Kabeldurchmesser min.	11 mm
Kabeldurchmesser max.	11,4 mm
Leitungsart	Buchse - freies Ende
Art der konfektionierten Leitung	Anschlussleitung
Ausführung Seite 1	Buchse
Ausführung Seite 2	freies Leitungsende
Geschirmt	nein

Werkstoff

Oberflächenbehandlung	versilbert
Halogenfrei	nein
Leitung Dauertemperaturbeständigkeit	70 °C
Isolierteil Dauertemperaturbeständigkeit	100 °C
Brandlast	3,171 kWh
Brandklasse	Eca

Abmessungen

Gesamtlänge	4 m
-------------	-----

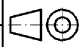
Technische Zeichnung


Weitergabe sowie Vervielfältigung dieses Dokuments, Verwechslung und Mitteilung eines Inhalts sind ohne schriftliche Genehmigung der Wieland-Werke AG. The reproduction, distribution and utilization of this document as well as the communication of its contents to others without express authorization is prohibited.

Teile-Nr. part-no.	L	Beispiel (Farbe: betongrau) example (colour: concrete grey)	Typ type
96.834.XX03.3	XX in dm-Schritten	96.834.1003.3 = 10dm/L= 1000mm	RST2513KSB- 40P 10BG03
U6.834.XX03.3	XX in m-Schritten	U6.834.1203.3 = 12 m/L=12000mm	RST2513KSB- 40P X12BG03

Tolerierung nach DIN 7167/Tolerance system acc. to DIN 7167. (This DIN-standard describes the envelope principle. According to the envelope principle the deviations of form and parallelism are limited by the size tolerances). ja/yes Stoffverbots- und Deklarationsliste nach UU-TOM-05/03 ist einzuhalten. Conformity with Wieland document UU-TOM-05/03 (list of prohibited / declarable hazardous substances) to be declared!

Freitoleranz nach General tolerance CAD - Zeichnung, keine manuellen Änderungen CAD - drawing, no manual modifications allowed 1. Verwendung: - First Use: - Blatt: 1 von 1 Sheet: 1 of 1

 Maßstab/Scale 1:1	Werkstoff/Material	2006	Tag/Date	Name	Zeichnung Nr./Drawing No. 96.834.1003.3 01K	Index a
		gezeichnet drawn	02.02.	Kneitz		
		geprüft checked	-	-		
		Normgepr. Stand. check	-	-		
Maße in mm/Dimensions are in mm						

Vol.		mm	Off./Surf.	mm	Ersatz für/Replacement for: -
 wieland Elektrische Verbindungen		Type	Benennung/Title KONFEKTLEITUNG ready made cables Schraubanschluss ohne Drahtschutz/screw-connection with wire protection		
a	23.10.2007/				
Index	Datum / Blatt Date / Sheet				
Änderung/Revision					

968341003301K_4 CADW1025 Winkler 2007-10-25 11:35:38 1.000

