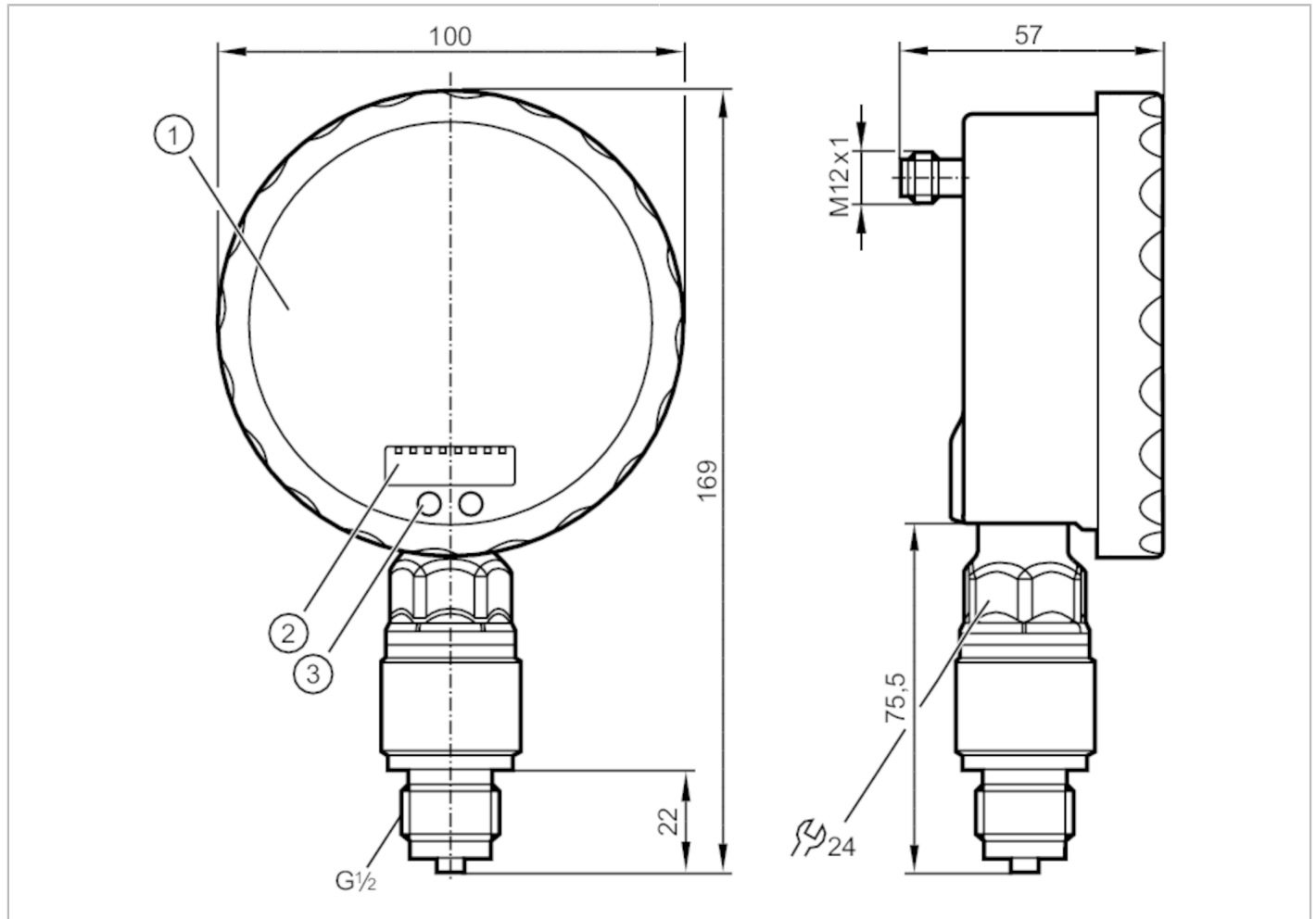


PG2451



Drucksensor mit analoger Anzeige

PG-250-REB12-MFRKG/US/ /P



Produktmerkmale	
Ausgangssignal	Schaltsignal; Analogsignal; (konfigurierbar)
Messbereich	0...250 bar 0...3625 psi
Prozessanschluss	Gewindeanschluss G 1/2 Außengewinde
Einsatzbereich	
Besondere Eigenschaft	Vergoldete Kontakte
Applikation	für den industriellen Einsatz; Sicherheitsmanometer (S) in Anlehnung an DIN EN 837-1
Medien	Flüssige und gasförmige Medien
Bedingt verwendbar für	Einsatz in gasförmigen Medien bei Drücken > 25 bar nur auf Anfrage
Mediumtemperatur [°C]	-25...80
Druckfestigkeit	600 bar 8700 psi
Min. Berstdruck	1000 bar 14500 psi
Druckart	Relativdruck



Drucksensor mit analoger Anzeige

PG-250-REB12-MFRKG/US/ /P

Elektrische Daten		
Betriebsspannung	[V]	18...32 DC
Stromaufnahme	[mA]	< 70; (24 V)
Min. Isolationswiderstand	[MΩ]	100; (500 V DC)
Schutzklasse		III
Verpolungsschutz		ja
Bereitschaftsverzögerungszeit	[s]	6
Watchdog integriert		ja
Ein-/Ausgänge		
Anzahl der Ein- und Ausgänge		Anzahl der digitalen Ausgänge: 1; Anzahl der analogen Ausgänge: 1
Ausgänge		
Gesamtzahl Ausgänge		2
Ausgangssignal		Schaltsignal; Analogsignal; (konfigurierbar)
Elektrische Ausführung		PNP/NPN
Anzahl der digitalen Ausgänge		1
Ausgangsfunktion		Schließer / Öffner; (parametrierbar)
Max. Spannungsabfall Schaltausgang DC	[V]	2
Dauerhafte Strombelastbarkeit des Schaltausgangs DC	[mA]	250
Schaltfrequenz DC	[Hz]	75
Anzahl der analogen Ausgänge		1
Analogausgang Strom	[mA]	4...20, invertierbar; (skalierbar)
Max. Bürde	[Ω]	($U_b - 10 V$) / 20 mA
Kurzschlusschutz		ja
Ausführung Kurzschlusschutz		getaktet
Überlastfest		ja
Mess-/Einstellbereich		
Messbereich	0...250 bar	0...3625 psi
Schaltpunkt SP	1...400 bar	15...5800 psi
Rückschaltpunkt rP	0...399 bar	0...5785 psi
Analogstartpunkt	0...350 bar	0...5075 psi
Analogendpunkt	50...400 bar	725...5800 psi
In Schritten von	0,5 bar	5 psi
Genauigkeit / Abweichungen		
Schaltpunktgenauigkeit [% der Spanne]	< ± 0,6; (Turn down 1:1)	
Wiederholgenauigkeit [% der Spanne]	< ± 0,1; (bei Temperaturschwankungen < 10 K; Turn down 1:1)	
Kennlinienabweichung [% der Spanne]	< ± 0,35 (BFSL) / < ± 0,6 (LS); (Turn down 1:1; BFSL = Best Fit Straight Line (Kleinstwerteeinstellung))	
Hystereseabweichung	< ± 0,5; (Turn down 1:1)	

PG2451



Drucksensor mit analoger Anzeige

PG-250-REB12-MFRKG/US/ /P

	[% der Spanne]	
Langzeitstabilität	[% der Spanne]	< ± 0,1; (Turn down 1:1; pro 6 Monate)
Temperaturkoeffizient Nullpunkt	[% der Spanne / 10 K]	< ± 0,3; (0...70 °C)
Temperaturkoeffizient Spanne	[% der Spanne / 10 K]	< ± 0,3; (0...70 °C)

Reaktionszeiten

Ansprechzeit	[ms]	< 9
Dämpfung Schaltausgang dAP	[s]	0,01...30
Dämpfung Analogausgang dAA	[s]	0,01...30
Sprungantwortzeit Analogausgang	[ms]	28

Umgebungsbedingungen

Umgebungstemperatur	[°C]	-20...80
Lagertemperatur	[°C]	-40...100
Schutzart		IP 67; IP 69K

Zulassungen / Prüfungen

EMV	EN 61000-4-2 ESD	4 kV CD / 8 kV AD
	EN 61000-4-3 HF gestrahlt	10 V/m
	EN 61000-4-4 Burst	2 kV
	EN 61000-4-5 Surge	0,5/1 kV
	EN 61000-4-6 HF leitungsgebunden	10 V
Schockfestigkeit	DIN IEC 68-2-27	50 g (11 ms)
Vibrationsfestigkeit	DIN IEC 68-2-6	20 g (10...2000 Hz)
MTTF	[Jahre]	100
Druckgeräterichtlinie		Gute Ingenieurpraxis; verwendbar für Medien der Fluidgruppe 2; Medien der Fluidgruppe 1 auf Anfrage

Mechanische Daten

Gewicht	[g]	609
Werkstoffe		1.4404 (Edelstahl / 316L); PA; FKM; PTFE; Sichtscheibe: Sicherheitsverbundglas 4 mm
Werkstoffe in Kontakt mit dem Medium		Al2O3 (Keramik); FKM; 1.4404 (Edelstahl / 316L)
Min. Druckzyklen		100 Millionen
Prozessanschluss		Gewindeanschluss G 1/2 Außengewinde
Drosselement vorhanden		ja

PG2451



Drucksensor mit analoger Anzeige

PG-250-REB12-MFRKG/US/ /P

Anzeigen / Bedienelemente		
Anzeige	Anzeigeeinheit	2 x LED, grün
	Schaltzustand	LED, gelb
	Schaltpunkte	LED-Ring, rot
	Funktionsanzeige	alphanumerische Anzeige, rot 4-stellig
	Messwerte	Analoganzeige, 0...350° verdrehbar, Zeiger in stromlosem Zustand nicht sichtbar
	Messwerte	alphanumerische Anzeige, rot 4-stellig
Skala vorhanden	ja	
Erweiterter Anzeigebereich max.	400 bar	5800 psi

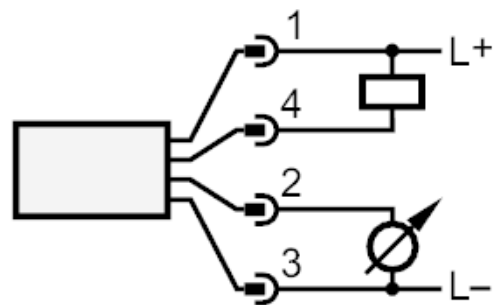
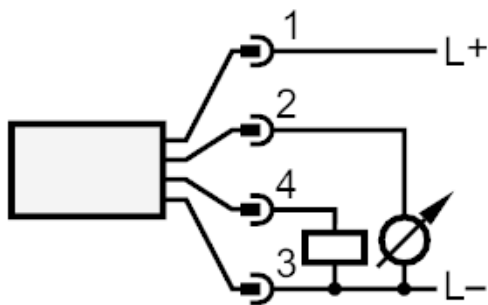
Bemerkungen	
Bemerkungen	Schaltpunktgenauigkeit im erweiterten Anzeigebereich: 1,5 % der Spanne
Verpackungseinheit	1 Stück

Elektrischer Anschluss

Steckverbindung: 1 x M12; Kontakte: vergoldet



Anschluss



OUT1 Schaltausgang
OUT2 Analogausgang