

Montage- und Bedienungsanleitung für DRCBO 4 Hi 1

Diese Montage- und Bedienungsanleitung richtet sich an die Elektrofachkraft. Aufgrund erheblicher Gefährdungspotenziale ist der Einbau von Geräten dieser Art nicht für den elektrotechnischen Laien geeignet. Die Montage- und Bedienungsanleitung ist aufzubewahren, um ein späteres Nachschlagen zu ermöglichen.

Anwendungs- und Warnhinweise

1. Geräte mit sichtbaren Beschädigungen dürfen weder montiert noch verwendet werden.
2. Beim Ausbrechen der Öffnung dürfen keine Gehäuseeile in das Innere des Gerätes fallen.
3. Dieser Hilfsschalter ist ausschließlich für RCBO der Baureihen FIB und FIC des Typs A 3+N sowie des Typs B geeignet.

Bestimmungsgemäßer Gebrauch und Montage

Der Hilfsschalter DRCBO 4 Hi 1 ist zur Montage an Fehlerstromschutzschaltern mit eingebautem Überstromauslöser geeignet. Er kann wahlweise als Hilfsschalter oder als Signalschalter verwendet werden. Die Montage erfolgt links am RCBO durch das vorherige Entfernen der Kunststoffaussparung (siehe Abb. 1). Der Knebel des RCBOs und des Hilfsschalters ist in die EIN-Position zu bewegen. Nach Heranschieben des Hilfsschalters sind die Verriegelungsschrauben um 90° rechtsherum zu verdrehen (siehe Abb. 2).

Wählbare Einstellung

Mit Hilfe des Auswahlschalters (siehe Abb. 3) lässt sich die Hilfsschalter oder die Signalschalterfunktion auswählen:

- a) **Hilfsschalter:** waagerechte Position
Die Hilfsschalterfunktion dient zur Anzeige der Schaltstellung des Schaltwerks.
- b) **Signalschalter:** senkrechte Position
Die Signalschalterfunktion dient zur Anzeige einer Auslösung des RCBOs durch einen Überstrom oder einen Fehlerstrom.

Um von der Signalschalterfunktion in die Hilfsschalterfunktion zu wechseln, ist der senkrechte Auswahlschalter zu drücken und im Anschluss um 90° rechtsherum zu drehen. Um von der waagerechten Position (Hilfsschalterfunktion) in die senkrechte zu wechseln, ist der Auswahlschalter um 90° rechtsherum zu drehen.

Testtaste

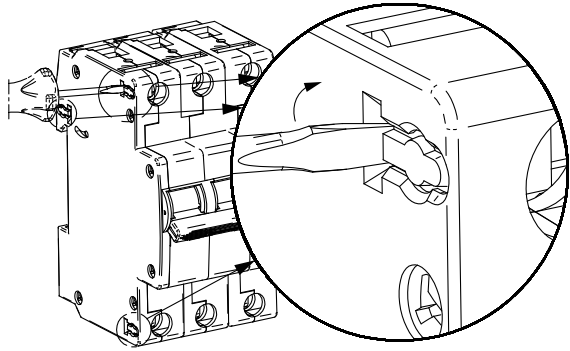
Durch Drücken der Testtaste lässt sich die Funktion des Hilfsschalters testen (siehe Abb. 3). Der Hilfsschalter ist mit einem grauen Indikator ausgestattet, der die Stellung des Schaltwerkes anzeigt. Durch Drücken des Indikators wird das Schaltwerk betätigt. Dies ermöglicht die Kontrolle des korrekten Anschlusses des Hilfsschalters, ohne dabei den RCBO einschalten zu müssen.

Gewährleistung

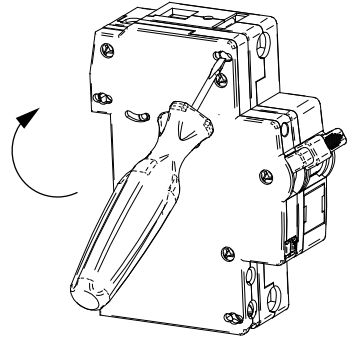
Für fachgerecht montierte, unveränderte Geräte gilt ab Kauf durch den Endverbraucher die gesetzliche Gewährleistungsfrist. Die Gewährleistung bezieht sich nicht auf Transportschäden sowie Schäden, die durch Kurzschluss, Überlastung oder bestimmungswidrigen Gebrauch entstanden sind. Bei Fertigungs- und Materialfehlern, die innerhalb der Gewährleistungsfrist erkannt werden, leistet unser Werk kostenlos Reparatur oder Ersatz. Der Gewährleistungsanspruch erlischt, wenn das Gerät unbefugt geöffnet wurde.

Technische Daten

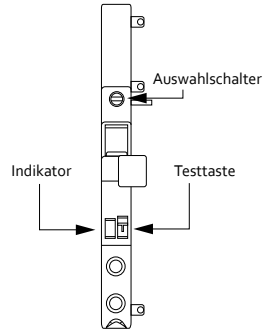
DRCBO 4 Hi 1	
Bemessungsspannung	230 V AC
AC12 230 V	6 A
AC13 230 V	3 A
Bemessungsstrom	
DC12 110 V	1 A
DC45 48 V	2 A
DC12 24 V	4 A
Bemessungskurzschlussstrom	1 kA (gG 6 A)
Kontaktart	Wechsler
Schutzart	IP 20
Abmessung	B 8,75 mm (0,5 TE) x H 92 mm x T 69,4 mm
Produktnorm	EN 62019



▲ Abb. 1



▲ Abb. 2



▲ Abb. 3

Installation and Operating Manual for DRCBO 4 Hi 1

This installation and operating manual is aimed at qualified electrical specialists. The installation of devices of this type is not appropriate for electrical laypersons due to the considerable potential dangers. The installation and operating manual must be kept so that it can be referred to at a later stage.

Application instructions and warnings

1. Devices with visible damage must not be installed or used.
2. When removing the opening, no parts of the housing should fall inside the device.
3. This auxiliary switch is designed exclusively for RCBOs in the FIB and FIC series, Type A 3+N and Type B.

Intended use and mounting

The DRCBO 4 Hi 1 auxiliary switch is suitable for installation on residual current circuit-breakers with integral overcurrent protection. It can be used as an auxiliary switch or as a signal switch. It should be installed to the left of the RCBO, once you have removed the plastic cut-out (see Fig. 1). Move the RCBO's toggle and auxiliary switch to the ON position. After moving the auxiliary switch, turn the locking screws 90° to the right (see Fig. 2).

Selectable setting

Using the selector switch (see Fig. 3), you can select either the auxiliary switch or the signal switch function:

- a) **Auxiliary switch:** horizontal position
The auxiliary switch function is used to display the switch position of the switching mechanism.
- b) **Signal switch:** vertical position
The signal switch function is used to display any RCBO trips caused by overcurrent or residual current.

In order to switch from the signal switch function into the auxiliary switch function, press the selector switch from the vertical position and then turn 90° to the right. In order to switch from the horizontal position (auxiliary switch function) to the vertical position, turn the selector switch 90° to the right.

Test key

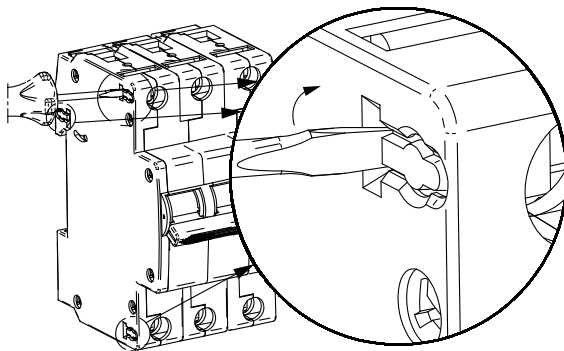
To test the auxiliary switch's function, press the test key (see Fig. 3). The auxiliary switch is fitted with a grey indicator, which is indicating the position of the switching mechanism. Press the indicator to activate the switching mechanism. This makes it possible to check whether the auxiliary switch is connected correctly, without having to switch on the RCBO to do so.

Warranty

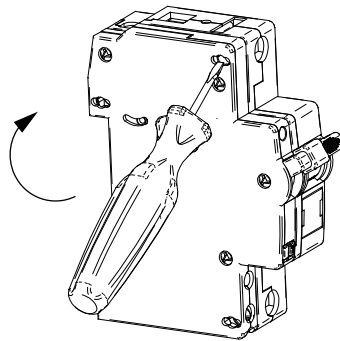
All professionally installed, unaltered devices are covered by warranty during the statutory guarantee period from the day of purchase by the end user. The warranty is not applicable to damage incurred during transport or caused by short-circuit, overloading or improper use. In the event of defects in workmanship or material being discovered within the warranty period, the company will provide a repair or replacement free of charge. The warranty will be rendered null and void if the device is opened without authorisation.

Technical Data

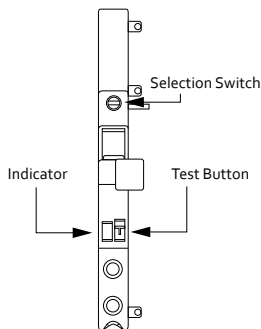
DRCBO 4 Hi 1		
Rated voltage	230 V AC	
Rated current	AC12 230 V	6 A
	AC13 230 V	3 A
	DC12 110 V	1 A
	DC45 48 V	2 A
	DC12 24 V	4 A
Rated short-circuit current	1 kA (gG 6 A)	
Type of contact	Changeover contact	
Protection class	IP 20	
Dimensions	W 8.75 mm (0.5 HP) × H 92 mm × D 69.4 mm	
Product standard	EN 62019	



▲ Fig. 1



▲ Fig. 2



▲ Fig. 3