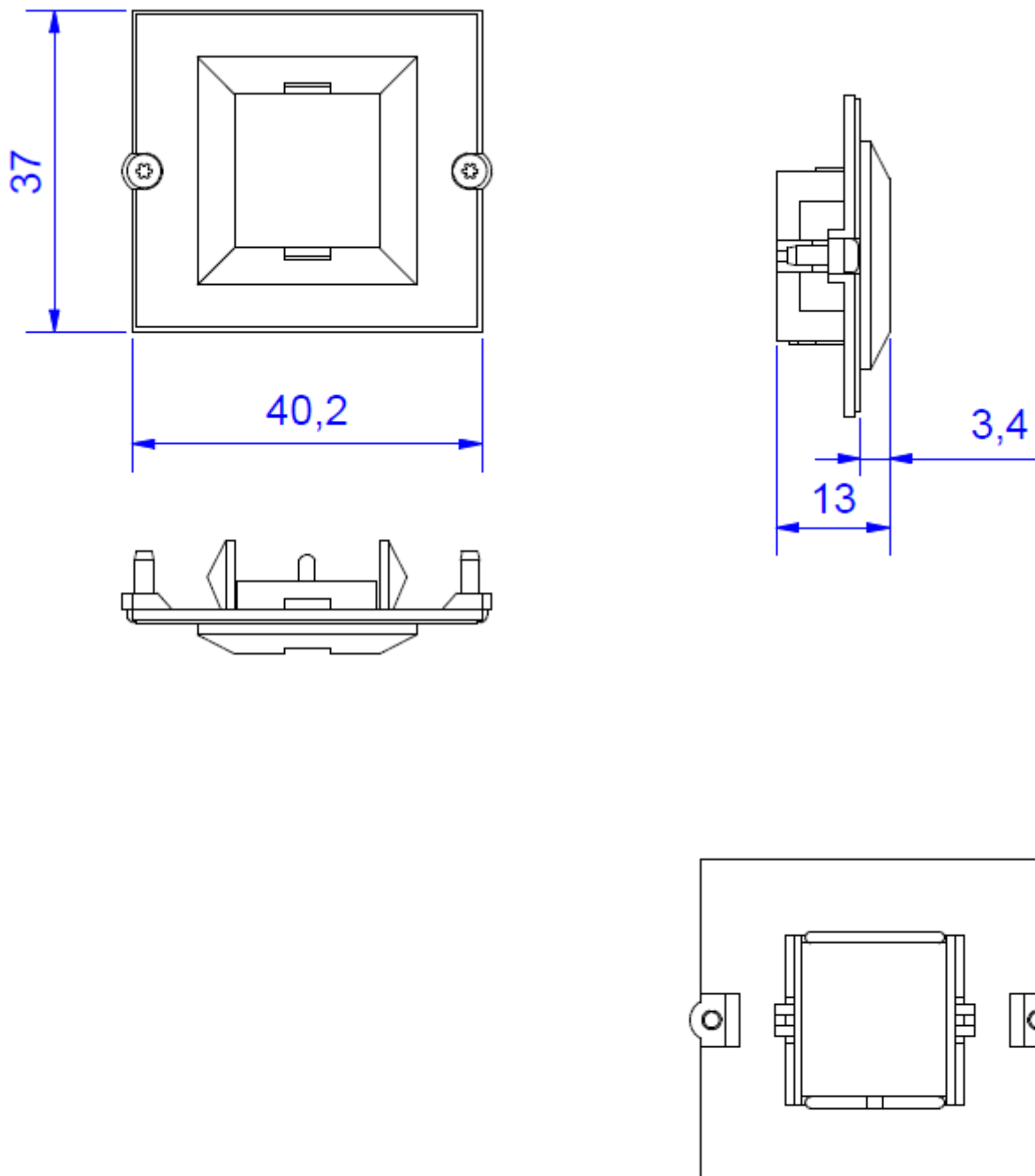


Skizze / drawing



Rahmen 1xAvaya / Systimax CAT6 ungeschirmt	Frame 1xAvaya / Systimax CAT6 unshielded
Material: <ul style="list-style-type: none"> • Kunststoff halogenfrei, schwarz ähnlich RAL9005 	Material: <ul style="list-style-type: none"> • Plastic, halogen-free, black, similar to RAL9005
Montage: <ul style="list-style-type: none"> • Platz für 1 Keystone Modul der Systimax CAT6 MGS500 und MGS400 Serie (nicht enthalten) • Geschraubt mit zwei T6 Torx Schrauben • Zum Einbau in Steckdoseneinheiten mit Custom Modul – Einbaurahmen 	Mounting: <ul style="list-style-type: none"> • Space for 1 keystone module of the Systimax CAT6 MGS500 and MGS400 series (not included) • Screwed with two T6 torx screws • For installation in power strips with Custom Module frames
Abmessungen: siehe Zeichnung	Measurements: see drawing
Lieferform: <ul style="list-style-type: none"> • Im Polybeutel verpackt 	Packing: <ul style="list-style-type: none"> • In polybag
Lieferumfang: <ul style="list-style-type: none"> • 1x Custom Modul 917.003 • 2x T6 Torx Schraube zur Montage 	Extent of delivery: <ul style="list-style-type: none"> • 1x Custom Module 917.003 • 2x T6 torx screws for mounting