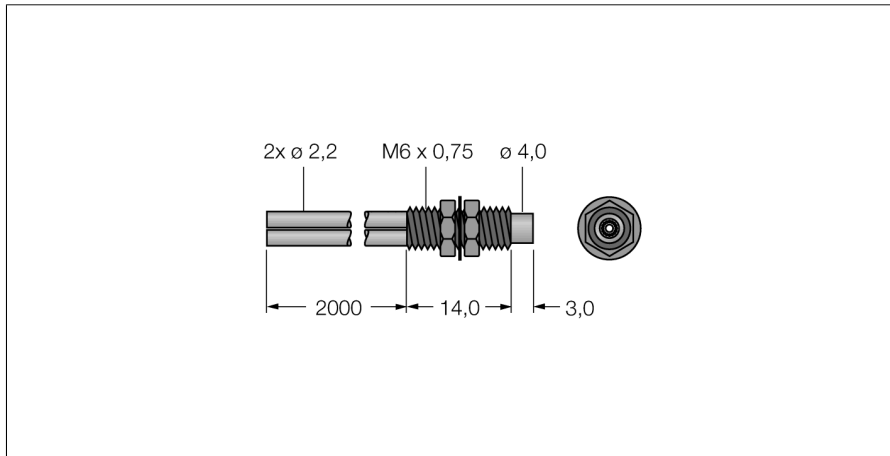


Kunststoff-Lichtleiter
Gabelleiter
PBCT46U



- **Gesamtlänge des Lichtleiters: ± 1829 mm**
- **Betriebsart: Reflexionslichttaster / -schranke**
- **Polyethylen-Ummantelung, flexibel**
- **Betriebstemperatur: -30...+70 °C**
- **Gerades, konfektionierbares Kabel**
- **Fühler-Endhülse: coaxial, Gewinde M6 x 0,75**
- **Lichtleiter-Kerndurchmesser: 1.0 mm**

Funktionsprinzip

Bei beengten Einbaubedingungen oder bei hohen Temperaturen, sind oft Glas- oder Kunststoff-Lichtwellenleiter die optimale Lösung. Lichtleiter leiten das Licht vom Sensor zu einem entfernten Objekt. Mit Einzel-Lichtleitern lassen sich Einweglichtschranken erzeugen, mit Gabel-Lichtleitern Reflexionslichtschranken oder -taster.

Typenbezeichnung	PBCT46U
Ident-Nr.	3035214
Funktion	Reflexionslichttaster
Umgebungstemperatur	-30...+70 °C
Bauform	Rund
Abmessungen	1828 mm mm
Gehäusewerkstoff	Kunststoff, PE, schwarz