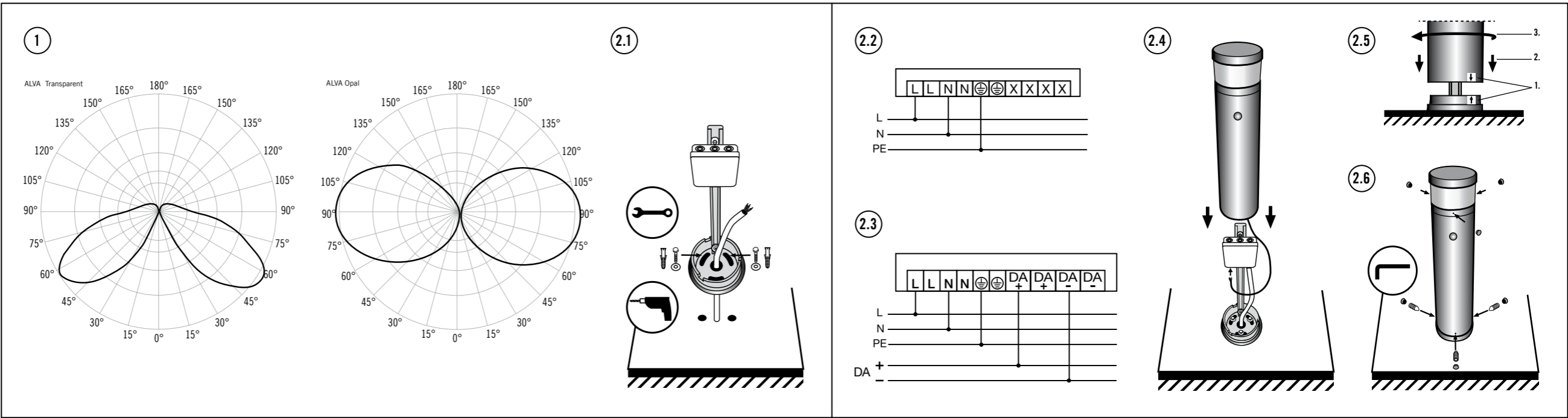
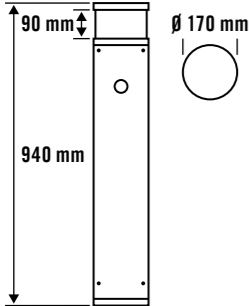


ALVA BL
BL-ALV xx xxx 8x0 xxx
ALVA BL DALI
BL-ALV xx xxx 8x0 xxx DALI
ALVA BL DALI motion detector
BL-ALV xx xxx 8x0 xxx A DALI



DE Bedienungsanleitung

⚠ GEFAHR!

- ⚠ Lebensgefahr durch elektrischen Schlag!**
- Die Installation darf nur von Elektroinstallateuren oder Elektrofachkräften unter Berücksichtigung der landesspezifischen Vorschriften erfolgen.
 - Vor Montage/Demontage Netzspannung freischalten.
 - Die DALI Schnittstelle wird nicht durch sichere Kleinspannung versorgt (SELV).
 - Zwischen der Niederspannung und der DALI bzw. 1-10V Schnittstelle besteht nur eine einfache Isolierung (Basisisolierung). Die zu verwendenden Steuergeräte müssen einen entsprechenden Schutz gegen elektrischen Schlag sicherstellen.

Die ausführliche Bedienungsanleitung und Hinweise zur Entsorgung finden Sie unter <https://www.esylux.com/y/BA008894>

1 Bestimmungsgemäße Verwendung

Die ESYLUX ALVA BL-Serie ist für den Einsatz im Außenbereich als Pollerleuchte bestimmt.

⚠ Zur Vermeidung von Gefährdungen darf eine beschädigte äußere flexible Leitung dieser Leuchte nur vom Hersteller oder einem von ihm beauftragten Servicetechniker oder einer vergleichbar qualifizierten Person ersetzt werden.

Die Leuchte enthält eingebaute LED-Lampen.
⚠ Die Lichtquelle dieser Leuchte darf nur vom Hersteller oder einem von ihm beauftragten Servicetechniker oder einer vergleichbar qualifizierten Person ersetzt werden.
 Die Leuchte ist für Netzweiterleitung geeignet. Maximaler Gesamtstrom der Netzanschlussklemme: 10 A.

Nur ALVA BL DALI mit Bewegungsmelder (BL-ALV xx xxx 8x0 xxx A DALI):
 Die Leuchten haben eine Spannungsversorgung für 2-polige DALI-Steuerleitungen (30 mA). Andere DALI Bus-Komponenten wie zum Beispiel ALVA BL DALI-Leuchten können ca. 16 der 30 mA nutzen.

Lichtverteilungskurven: (1)

2 Montage und Anschluss

Montage, alle ALVA BL:
 Die Montageplatte muss gemäß (2.1) auf ein Fundament aufgeschraubt werden.

Anschluss:

- ALVA BL ohne Bewegungsmelder und ohne DALI-Schnittstelle**
 BL-ALV xx xxx 830 xxx; BL-ALV xx xxx 840 xxx
 Der Anschluss erfolgt gemäß Anschlussplan (2.2).

- ALVA BL mit DALI-Schnittstelle und ohne/mit Bewegungsmelder**
 BL-ALV xx xxx 8x0 xxx DALI
 BL-ALV xxx xxx 8x0 xxx A DALI
 Der Anschluss erfolgt gemäß Anschlussplan (2.3).
Achtung! DALI-Anschluss nicht verpolen! Beachten Sie die Kennzeichnung der Klemmen.

Montageabschluss, alle ALVA BL:
 Befestigen Sie die Leuchte gemäß (2.4) und (2.5) auf der Montageplatte und verschrauben Sie die Leuchte mit den Sicherheitsschrauben (2.6).

GB Operating instructions

⚠ DANGER!

- ⚠ Risk of fatal injury from electric shock!**
- Installation must only be performed by an electrical installation technician or a trained electrician, taking country-specific regulations into account.
 - Switch off the power supply prior to assembly/disassembly.
 - The supply to the DALI interface is not classified as Safety Extra Low Voltage (SELV).
 - There is only a single insulation method (basic insulation) between the low voltage and the DALI 1–10 V interface. The control devices that are used must guarantee appropriate protection against electric shock.

Detailed operating instructions and information on disposal can be found at: <https://www.esylux.com/y/BA008894>

1 Intended use

The ESYLUX ALVA BL series is intended for outdoor use as a bollard light.

⚠ To avoid potential hazards, if the external flexible lead connected to this light is damaged then it must only be replaced by the manufacturer, or by a service technician or an equally qualified individual who has been commissioned by the manufacturer.

Die Leuchte enthält eingebaute LED-Lampen.
⚠ The light source in this light may only be replaced by the manufacturer, manufacturer-designated service technicians or a person with comparable qualifications.
 The light is suitable for use with extension cables. Maximum total current at the mains connection terminal: 10 A.

ALVA BL DALI with motion detector (BL-ALV xx xxx 8x0 xxx A DALI) only:
 The lights have a power supply for two-pin DALI control cables (30 mA). Other DALI bus components such as ALVA BL DALI lights can use approx. 16 of the 30 mA.

Light distribution curves: (1)

2 Installation and connection

Installation, all ALVA BL:
 The mounting plate must be screwed onto a base in accordance with (2.1).

Connection:

- ALVA BL without motion detector and without DALI interface**
 BL-ALV xx xxx 830 xxx; BL-ALV xx xxx 840 xxx
 Connect as shown in the wiring diagram (2.2).

- ALVA BL with DALI interface and without/with motion detector**
 BL-ALV xxx xxx 830 xxx DALI; BL-ALV xxx xxx 840 xxx DALI
 BL-ALV xxx xxx 830 xxx A DALI; BL-ALV xxx xxx 840 xxx A DALI
 Connect as shown in the wiring diagram (2.3).
Achtung! Do not reverse the polarity of the DALI connection! Note the markings on the terminals.

Completing installation, all ALVA BL:
 Attach the light to the mounting plate in accordance with (2.4) and (2.5) and screw the light in place using the safety screws as shown in (2.6).

FR Mode d'emploi

⚠ DANGER !

- ⚠ Danger de mort par électrocution !**
- L'installation doit impérativement être effectuée par des installateurs professionnels ou des spécialistes de l'électronique conformément aux normes et prescriptions locales en vigueur.
 - Avant d'installer ou de désinstaller le produit, coupez le courant.
 - L'interface DALI n'est pas alimentée par une très basse tension sécurisée.
 - Seule une isolation simple (isolation de base) sépare la tension basse de l'interface DALI ou de l'interface 1-10 V. Il est nécessaire que les dispositifs de commande utilisés garantissent le niveau de protection adapté contre les électrocutions.

Vous pouvez à tout moment consulter le mode d'emploi complet et les informations relatives à l'élimination du produit à l'adresse <https://www.esylux.com/y/BA00889>

1 Conformité d'utilisation

La série ESYLUX ALVA BL est destinée à un usage en extérieur, en tant que borne d'éclairage.

⚠ Afin de prévenir les risques de sécurité, les câbles externes souples endommagés de ce luminaire ne doivent être remplacés que par le fabricant, par l'un de ses techniciens agréés, ou toute personne possédant des qualifications équivalentes.

Ce luminaire comporte des lampes à LED intégrées.
⚠ La source lumineuse de ces luminaires doit être remplacée uniquement par Esylux ou par l'un de ses techniciens agréés, ou toute personne possédant des qualifications équivalentes.
 Ce luminaire peut être utilisé comme transmetteur. Courant total maximal de la borne de raccordement : 10 A.

Modèle ALVA BL DALI avec détecteur de mouvement uniquement (BL-ALV xx xxx 8x0 xxx A DALI) :
 Les luminaires sont dotés d'une alimentation pour double fil pilote DALI (30 mA) intégrée. Les autres composants de bus DALI, tels que les luminaires ALVA BL DALI, utilisent environ 16 mA sur 30.

Courbes de répartition de la lumière : (1)

2 Installation et branchement

Montage, tous modèles ALVA BL :
 La plaquette de montage doit être vissée sur une base comme indiqué à la figure (2.1).

Connexion :

- ALVA BL sans détecteur de mouvement et sans interface DALI**
 BL-ALV xx xxx 830 xxx; BL-ALV xx xxx 840 xxx
 Le raccordement s'effectue conformément à la figure (2.2).

- ALVA BL avec interface DALI et sans / avec détecteur de mouvement**
 BL-ALV xxx xxx 830 xxx DALI; BL-ALV xxx xxx 840 xxx DALI
 BL-ALV xxx xxx 830 xxx A DALI; BL-ALV xxx xxx 840 xxx A DALI
 Le raccordement s'effectue conformément à la figure (2.3).
Attention : Ne pas inverser la polarité du raccordement DALI !
 Veuillez respecter les symboles de polarité sur les bornes.

Montage, tous modèles ALVA BL :
 Mettez en place le luminaire comme indiqué dans les figures (2.4) et (2.5) et sur la plaquette de montage et vissez le luminaire à l'aide de la vis de sécurité (2.6).

3 Remarques et réglage

ALVA BL
BL-ALV xx xxx 8x0 xxx

- Émission de lumière 360°
- Commande via des appareils externes, par exemple via un interrupteur : entrée/sortie

ALVA BL DALI
BL-ALV xx xxx 8x0 xxx DALI

- Émission de lumière 360°
- Interface DALI
- Commande via l'interface DALI : entrée/sortie; régulation

- ALVA BL DALI avec détecteur de mouvement**
BL-ALV xx xxx 8x0 xxx A DALI
 - Émission de lumière 360°
 - Interface DALI et alimentation pour double fil pilote DALI (30 mA) ; dont env. 16 mA utilisés par d'autres composants de bus DALI tels que les luminaires ALVA BL DALI
 - Détecteur de mouvement : Zone de détection 140° ; portée jusqu'à 6 m ; éclairage d'orientation ; interrupteur crépusculaire ; télécommandable ; branchement en parallèle jusqu'à 8 détecteurs
 - Commande via l'interface DALI : entrée/sortie; régulation
 - Réglage / commande via la télécommande Mobil-PDi/Dali (réf. article Ep10425899) : entrée/sortie, régulation, interrupteur crépusculaire, durée d'activation, éclairage d'orientation, commutation maître/esclave

4 Caractéristiques techniques

| | |
|--|--|
| Alimentation | 230 V ~ |
| Consommation | 16 W |
| Color Rendering Index | CRI > 80 |
| Type de protection | IP 65 (tête de luminaire) IP 54 (prise) |
| Classe de protection | I |
| Température ambiante de fonctionnement | -25 °C ... +40 °C |
| Couleur d'éclairage | BL-ALV xx xxx 830 xxx x xxx 3000 K BL-ALV xx xxx 840 xxx x xxx 4000 K |
| Flux lumineux | BL-ALV xx xxx 830 xxx x xxx ca. 1030 lm Transparent Opal ca. 845 lm |
| | BL-ALV xx xxx 840 xxx x xxx ca. 1160 lm Transparent Opal ca. 980 lm |

Sous réserve de modifications techniques et esthétiques.
 La garantie fabricant ESYLUX est disponible sur Internet à l'adresse www.esylux.com

ESYLUX®

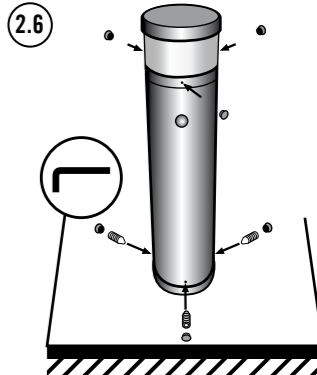
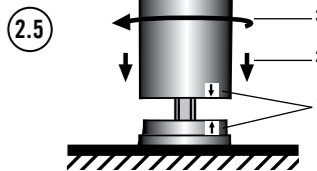
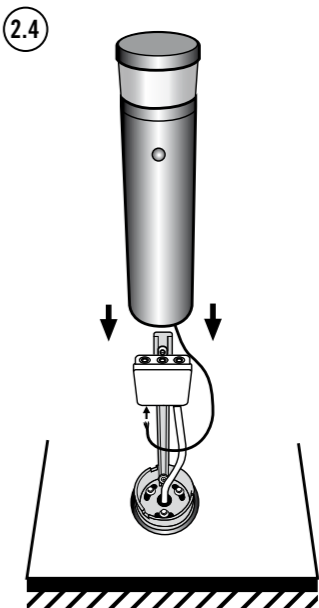
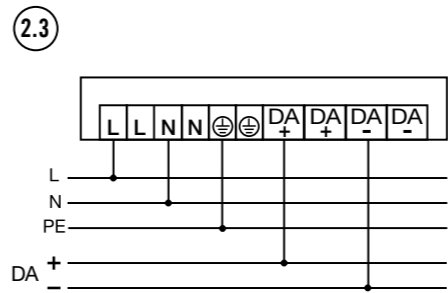
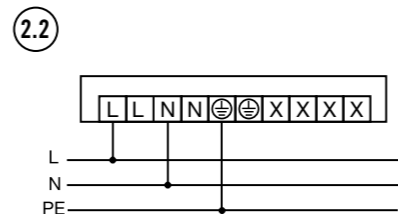
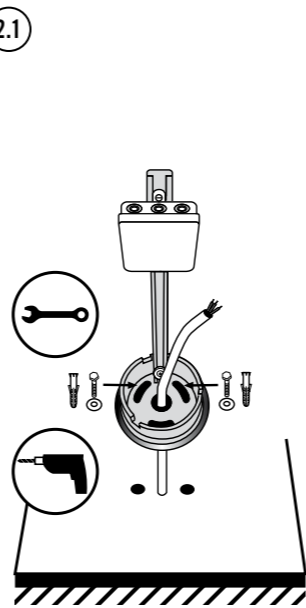
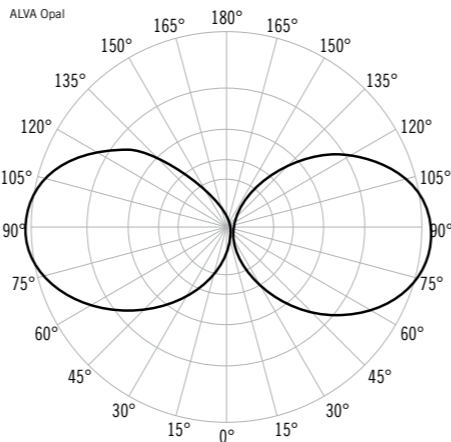
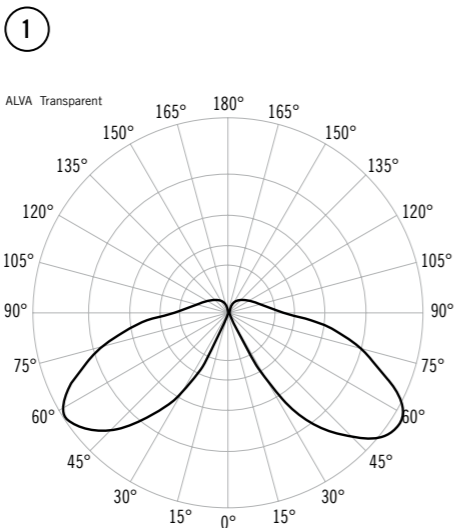
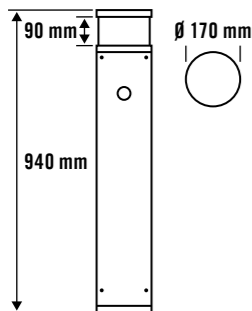
ESYLUX GmbH • An der Strusbek 40
22926 Ahrensburg / Germany
info@esylux.com • www.esylux.com
MA00607701



ALVA BL
BL-ALV xx xxx 8x0 xxx

ALVA BL DALI
BL-ALV xx xxx 8x0 xxx DALI

ALVA BL DALI motion detector
BL-ALV xx xxx 8x0 xxx A DALI



NL Bedieningshandleiding



GEVAAR!

Levensgevaar door elektrische schok!

- De installatie mag uitsluitend door elektro-installateurs of elektriciens worden uitgevoerd, met inachtneming van de landspecifieke voorschriften.
- Vóór montage/demontage de netspanning uitschakelen.
- De DALI-interface wordt niet gevoed met veilige laagspanning (SELV).
- Tussen de laagspanning en de DALI- resp. 1-10V-interface bestaat slechts een eenvoudige isolatie (basisisolatie). De te gebruiken regeleenheden moeten een goede bescherming tegen elektrische schokken waarborgen.

De uitgebreide bedieningshandleiding en instructies voor afvalverwijdering treft u aan op <https://www.esylux.com/y/BA008894>

1 Gebruik in overeenstemming met het gebruiksdoel

De ESYLUX ALVA BL-serie is bedoeld als bolderarmatuur voor buitengebruik.

Om risico's te vermijden, mag een beschadigde flexibele buitenleiding van deze armatuur alleen door de fabrikant of door een door hem aangewezen servicetechnicus of een vergelijkbaar gekwalificeerde persoon worden vervangen.

Deze armatuur bevat ingebouwde LED-lampen.

De lichtbron van deze armatuur mag uitsluitend door de fabrikant of door een door hem aangewezen servicetechnicus of een vergelijkbaar gekwalificeerde persoon worden vervangen. De armatuur is geschikt voor verdere bedrading. Maximale totale stroomsterkte van de नेताansluitklem: 10 A.

Alleen ALVA BL DALI met bewegingsmelder (BL-ALV xx xxx 8x0 xxx A DALI): De armaturen zijn voorzien van een voeding voor 2-polige DALI-stuurleidingen (30 mA). Andere DALI-buscomponenten, zoals ALVA BL DALI-armaturen, kunnen gebruikmaken van ca. 16 van de 30 mA.

Lichtverdelingscurves: (1)

2 Montage en aansluiting

Montage, alle ALVA BL:

De montageplaat moet volgens (2.1) op een fundament worden vastgeschroefd.

Aansluiting:

- **ALVA BL zonder bewegingsmelder en zonder DALI-interface**
BL-ALV xx xxx 830 xxx; BL-ALV xx xxx 840 xxx
De aansluiting vindt plaats volgens het aansluitschema (2.2).
- **ALVA BL met DALI-interface en zonder/met bewegingsmelder**
BL-ALV xx xxx 830 xxx DALI; BL-ALV xx xxx 840 xxx DALI
BL-ALV xx xxx 830 xxx A DALI; BL-ALV xx xxx 840 xxx A DALI
De aansluiting vindt plaats volgens het aansluitschema (2.3). **Opgelet!** DALI-aansluiting niet met de verkeerde polariteit aansluiten! Let op de aanduiding van de klemmen.

Montagewerkzaamheden, alle ALVA BL:
Bevestig de armatuur volgens (2.4) en (2.5) op de montageplaat en zet de armatuur vast met de borgbouten (2.6).

DK Betjeningsvejledning



FARE!

Livsfare på grund af elektrisk stød!

- Installationen må kun foretages af elinstallatører eller elektrikere under overholdelse af nationale installationsforskrifter.
- Før montering eller afmontering skal netspændingen slås fra.
- DALI-grænsefladen forsynes ikke gennem en sikker lavspændingskilde (SELV).
- Mellem lavspændingskilden og DALI- og 1-10 V-grænsefladen findes kun en simpel isolering (basisisolering). De styreeenheder, der skal anvendes, skal være udstyret med en passende beskyttelse mod elektrisk stød.

Du kan finde en detaljeret betjeningsvejledning og oplysninger om bortscaffelse på <https://www.esylux.com/y/BA008894>

1 Tilsigtet anvendelse

ESYLUX ALVA BL-serien er beregnet til udendørs brug som havelampe.

For at undgå fare må en beskadedet ekstern fleksibel ledning til denne lampe kun udskiftes af producenten eller en af producenten godkendt servicetekniker eller en tilsvarende kvalificeret person.

Lampen har indbyggede LED-pærer.

Denne lampes lyskilde må kun udskiftes af producenten eller dennes servicetekniker eller en person med tilsvarende kvalifikationer.

Lampen er beregnet til lysnetsammenkobling. Nettilslutningsklemmens maks. samlede effekt: 10 A.

Kun for ALVA BL DALI med bevægelsessensor (BL-ALV xx xxx 8x0 xxx A DALI): Lamperne har en spændingsforsyning til 2-polede DALI-styreledninger (30 mA). Andre DALI-buskomponenter, som f.eks. ALVA BL DALI-lamper, kan anvende ca. 16 af de 30 mA.

Lysfordelingskurver: (1)

2 Montering og tilslutning

Montering, alle ALVA BL:
Monteringspladen (2.1) skal skrues fast på et fundament.

Tilslutning:

- **ALVA BL uden bevægelsessensor og uden DALI-grænseflade**
BL-ALV xx xxx 830 xxx; BL-ALV xx xxx 840 xxx
Tilslutning iht. tilslutningsplan (2.2).

- **ALVA BL med DALI-grænseflade og uden/med bevægelsessensor**
BL-ALV xx xxx 830 xxx DALI; BL-ALV xx xxx 840 xxx DALI
BL-ALV xx xxx 830 xxx A DALI; BL-ALV xx xxx 840 xxx A DALI
Tilslutning iht. tilslutningsplan (2.3).

Advarsel! Anvend ikke omvendt polaritet ved DALI-tilslutning! Vær opmærksom på klemmernes mærkning.

Installationsfærdiggørelse, gælder alle ALVA BL:
Monter lampen iht. (2.4) og (2.5) på monteringspladen, og fastgør den med sikkerhedsskruerne (2.6).

3 Egenskaber og indstillinger

ALVA BL

- BL-ALV xx xxx 8x0 xxx
- Lysåbning 360°
- Styring via eksterne enheder, f.eks. lyskontakt: Tænd/sluk

ALVA BL DALI

- BL-ALV xx xxx 8x0 xxx DALI
- Lysåbning 360°
- DALI-grænseflade
- Styring via DALI-grænseflade: Tænd/sluk, dæmpning

• ALVA BL DALI med bevægelsessensor

- BL-ALV xx xxx 8x0 xxx A DALI
- Lysåbning 360°
- DALI-grænseflade og spændingsforsyning til 2-polet DALI-styreledning (30 mA). Deraf kan ca. 16 mA anvendes til andre DALI-buskomponenter som f.eks. ALVA BL DALI-lamper
- Bevægelsessensor: Detekteringsområde på 140°. Rækkevidde op til 6 m; Orienteringslys; Skumringsrelæ; Kan fjernbetjenes; Parallelkobling (maks. 8 stk.)
- Styring via DALI-grænseflade: Tænd/sluk, dæmpning
- Indstilling/styring via infrarød fjernbetjening mobil-PDI/Dali (artikelnr. ep10425899): Tænd/sluk, dæmpning, skumringsrelæ, efterlukningslid, orienteringslys, master-slave-kobling

4 Tekniske data

| | |
|-----------------------|---|
| Driftsspænding | 230 V ~ |
| Effektforbrug | 16 W |
| Color Rendering Index | CRI > 80 |
| Kapslingsklasse | IP 65 (lampehoved) IP 54 (tilslutningsdåse) |
| Beskyttelsesklasse | I |
| Omgivelsestemperatur | -25 °C ... +40 °C |
| Lysfarve | BL-ALV xx xxx 830 xxx x xxx 3000 K BL-ALV xx xxx 840 xxx x xxx 4000 K |
| Lysstrøm | BL-ALV xx xxx 830 xxx x xxx Transparent ca. 1030 lm Opal ca. 845 lm |
| | BL-ALV xx xxx 840 xxx x xxx Transparent ca. 1160 lm Opal ca. 980 lm |

Der tages forbehold for tekniske og optiske ændringer.

Du kan finde ESYLUX producentgarantien på internettet på www.esylux.com

SE BRUKSANVISNING



VARNING!

Livsfara, risk för elektrisk stöt!

- Installation får endast utföras av elinstallatörer och behöriga elektriker under iakttagande av nationella föreskrifter.
- Innan produkten monteras/tas bort ska nätspänningen kopplas från.
- DALI-gränssnittet försörjs inte med säker lågspänning (SELV).
- Mellan lågspänningen och DALI resp. 1-10V-gränssnittet finns endast en enkel isolering (grundisolering). Styrenheterna som ska användas måste garantera ett motsvarande skydd mot elektrisk stöt.

En utförlig bruksanvisning, samt instruktioner om avfallshantering hittar du på <https://www.esylux.com/y/BA008894>

1 Ändamålsenlig användning

ESYLUX ALVA BL-serien är avsedd att användas utomhus som pollarbelysning.

För att undvika risker får skadade yttre flexibla ledningar för den här armaturen endast bytas av tillverkaren eller en servicetekniker som anlitats av tillverkaren, eller av någon annan person med jämförbara kunskaper.

Denna ljusarmatur har inbyggda lysdiodlampor.

Armaturens ljuskälla får endast bytas av tillverkaren eller en servicetekniker som anlitats av tillverkaren, eller av någon annan person med jämförbara kunskaper. Armaturen lämpar sig för nätdiarekoppling. Maximal total ström i nätslutningsplinten: 10 A.

Endast ALVA BL DALI med rörelsedetektor (BL-ALV xx xxx 8x0 xxx A DALI):

Armaturerna har en spänningsförsörjning för 2-poliga DALI-styreledningar (30 mA). Andra DALI-buskomponenter, t.ex. ALVA BL DALI-armaturer, kan utnyttja ca 16 av dessa 30 mA.

Ljusfördelningskurvor: (1)

2 Montering och anslutning

Montering, alla ALVA BL:

Monteringsplattan måste skrivas fast på ett fundament enligt (2.1).

Anslutning:

- **ALVA BL utan rörelsedetektor och utan DALI-gränssnitt**
BL-ALV xx xxx 830 xxx; BL-ALV xx xxx 840 xxx
Anslutningen ska utföras enligt kopplingschema (2.2).

- **ALVA BL med DALI-gränssnitt och utan/med rörelsedetektor**
BL-ALV xx xxx 830 xxx DALI; BL-ALV xx xxx 840 xxx DALI
BL-ALV xx xxx 830 xxx A DALI; BL-ALV xx xxx 840 xxx A DALI
Anslutningen ska utföras enligt kopplingschema (2.3). **Obs!** Kasta inte om DALI-anslutningen! Observera klämmornas märkning.

Slutgiltig montering, alla ALVA BL:

Fäst armaturen på monteringsplattan enligt (2.4) och (2.5) och skruva fast armaturen med säkerhetsskruvarna (2.6).

3 Egenskaper och inställningar

ALVA BL

- BL-ALV xx xxx 8x0 xxx
- Ljusutflöde 360°
- Styrning via externa enheter, t.ex. strömbrytare: till/från

ALVA BL DALI

- BL-ALV xx xxx 8x0 xxx DALI
- Ljusutflöde 360°
- DALI-gränssnitt
- Styrning via DALI-gränssnitt: till/från; dimning

• ALVA BL DALI med rörelsedetektor

- BL-ALV xx xxx 8x0 xxx A DALI
- Ljusutflöde 360°
- DALI-gränssnitt och spänningsförsörjning för 2-polig DALI-styreledning (30 mA), varav ca 16 mA kan utnyttjas av andra DALI-buskomponenter som ALVA BL DALI-armaturer
- Rörelsedetektor: Bevakningsområde 140°; räckvidd upp till 6 m; orienteringsljus; skymningsrelä; fjärrstyrd; parallellkoppling (max 8 st.)
- Styrning via DALI-gränssnitt: till/från; dimning
- Inställning/styrning via infraröd fjärrkontroll Mobil-PDI/Dali (artikelnr. ep10425899): till/från, dimning, skymningsrelä, efterlystid, orienteringsljus, master-slavkoppling

4 Tekniska uppgifter

| | |
|-----------------------|---|
| Driftspänning | 230 V ~ |
| Effektförbrukning | 16 W |
| Color Rendering Index | CRI > 80 |
| Kapslingsklass | IP 65 (armaturhuvud) IP 54 (anslutningsdosa) |
| Skyddsklass | I |
| Omgivningstemperatur | -25 °C ... +40 °C |
| Belysningsfärg | BL-ALV xx xxx 830 xxx x xxx 3000 K BL-ALV xx xxx 840 xxx x xxx 4000 K |
| Ljusflöde | BL-ALV xx xxx 830 xxx x xxx Transparent ca. 1030 lm Opal ca. 845 lm |
| | BL-ALV xx xxx 840 xxx x xxx Transparent ca. 1160 lm Opal ca. 980 lm |

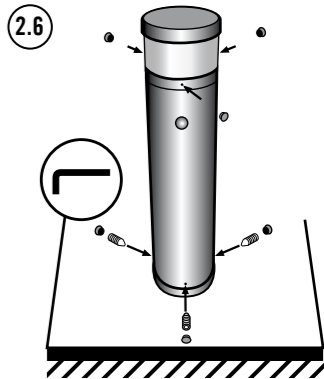
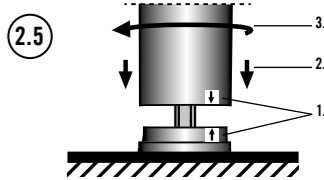
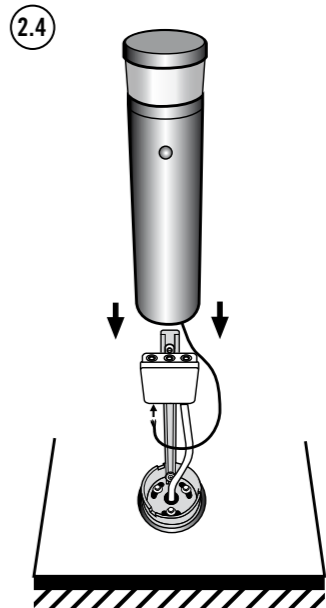
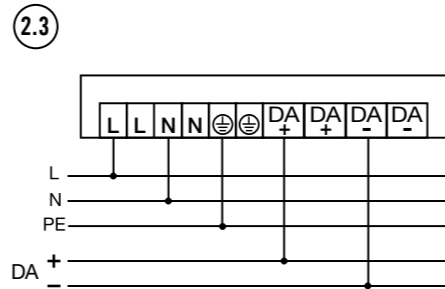
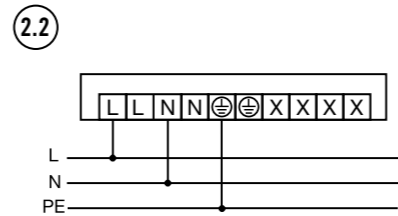
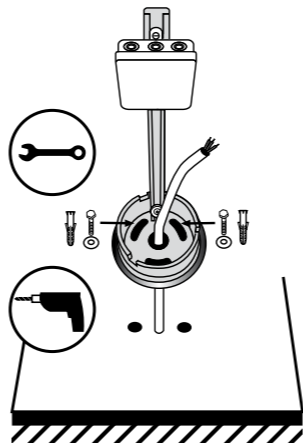
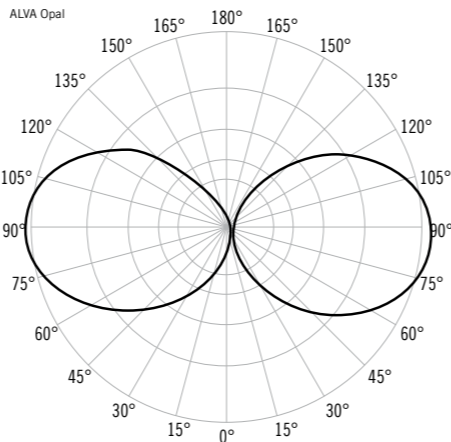
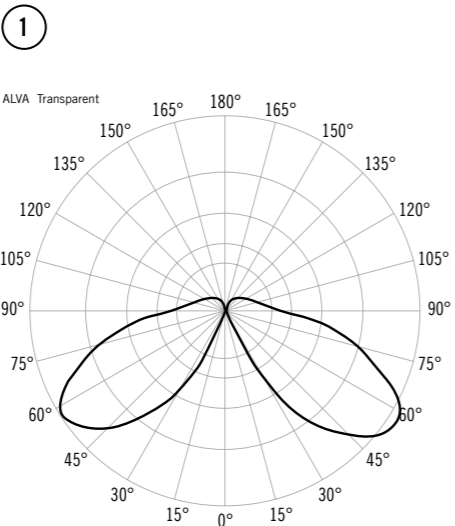
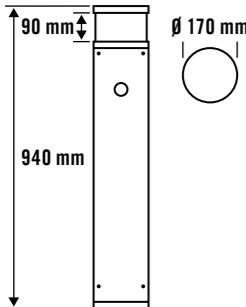
Vi förbehåller oss rätten till tekniska och utseendemässiga ändringar.

Du hittar ESYLUX tillverkargaranti på Internet under www.esylux.com



ALVA BL BL-ALV xx xxx 8x0 xxx

ALVA BL DALI BL-ALV xx xxx 8x0 xxx DALI ALVA BL DALI motion detector BL-ALV xx xxx 8x0 xxx A DALI



FI Käyttöohje

VAARA!

Sähköisku aiheuttaa hengenvaaran!

- Ainoastaan sähköasentajat tai alan ammattiolaiset saavat asentaa tuotteen. Asennuksessa on noudatettava maakohtaisia määräyksiä.
- Kytke verkkojännite pois käytöstä ennen asennusta/purkua.
- DALI-liitännän virransyöttö ei ole suojattua SELV-pienjännitettä.
- Pienjännitteen ja DALI- ja 1–10 V:n liitännän välillä on vain yksinkertainen eristys (peruseristys). Käytettävien laitteiden on varmistettava riittävät suojat sähköiskua vastaan.

Yksityiskohtaiset käyttöohjeet ja ohjeet tuotteen hävittämiseen löytyvät osoitteesta <https://www.esylux.com/y/BA008894>.

1 Määräystenmukainen käyttö

ESYLUX ALVA BL -sarjan valaisimet on tarkoitettu ulkokäyttöön pollarivalaisimiksi.

Vaaratilanteiden välttämiseksi vain valmistaja tai sen valtuuttama huoltoteknikko tai muu pätevä henkilö saa vaihtaa vaurioituneen joustavan ulkojohton.

Valaisin sisältää kiinteitä LED-lamppuja.

Vain valmistaja tai sen valtuuttama huoltoteknikko tai muu pätevä henkilö saa vaihtaa tämän valaisimen valonlähteen. Valaisin on tarkoitettu verkkoväilykseen. Verkkoliittimen kokonaissähkövirta enintään: 10 A.

Vain ALVA BL DALI, jossa on liikeilmaisoin (BL-ALV xx xxx 8x0 xxx A DALI): Valaisimissa on jännitesyöttö kaksinapaisille DALI-ohjaukskaapeleille (30 mA). Muut DALI-väyläkomponentit, kuten ALVA BL DALI -valaisimet, voivat käyttää noin 16 mA 30 mA:sta.

Valonjakautumiskäyrät: (1)

2 Asennus ja liittäminen

Asennus, kaikki ALVA BL -valaisimet: Asennuslevy on ruuvattava kiinni alustaan kuvan (2.1) mukaisesti.

Liittäminen:

- ALVA BL ilman liikeilmaisinta ja ilman DALI-liitäntää**
BL-ALV xx xxx 830 xxx; BL-ALV xx xxx 840 xxx
Kytkenä suoritetaan kytkentäkaavion (2.2) mukaisesti.

- ALVA BL, jossa on DALI-liitäntä ja jossa on tai ei ole liikeilmaisinta**
BL-ALV xx xxx 830 xxx DALI; BL-ALV xx xxx 840 xxx DALI
BL-ALV xx xxx 830 xxx A DALI; BL-ALV xx xxx 840 xxx A DALI
Kytkenä suoritetaan kytkentäkaavion (2.3) mukaisesti.
Huomio! Älä kytke DALI-liitäntää virheellisesti! Huomioi liitinten merkinnot.

Asennussulku, kaikki ALVA BL -valaisimet: Kiinnittä valaisin asennuslevyyn kuvien (2.4) ja (2.5) mukaisesti ja ruuvaa se kiinni turvavuorilla (2.6).

3 Ominaisuudet ja asetukset

ALVA BL

- BL-ALV xx xxx 8x0 xxx
- Valoaukko 360°
- Ohjaus ulkoisella laitteella, kuten valokatkaisimella: (kytkentä/poiskytkentä)

ALVA BL DALI

- BL-ALV xx xxx 8x0 xxx DALI
- Valoaukko 360°
- DALI-liitäntä
- Ohjaus DALI-liitännän kautta: kytkentä/poiskytkentä, himmennys

- ALVA BL DALI, jossa on liikeilmaisoin**
BL-ALV xx xxx 8x0 xxx A DALI
- Valoaukko 360°
- DALI-liitäntä ja jännitteensyöttö kaksinapaiselle DALI-ohjaukskaapeliille (30 mA). Tästä arvosta voidaan käyttää noin 16 mA muilla DALI-väyläkomponenteilla, kuten ALVA BL DALI -valaisimilla.
- Liikeilmaisoin: Tunnistusalue 140°, kantomatka jopa 6 m, suunnistusvalo, hämäräkytkin, kauko-ohjattava, rinnakkaiskytkentä (enintään 8 kpl)
- Ohjaus DALI-liitännän kautta: kytkentä/poiskytkentä, himmennys
- Asetusten määrittäminen / ohjaus Mobil-PDI/Dali-infrapunakauko-ohjaimella (tuotenro ep10425899): kytkentä/poiskytkentä, himmennys, hämäräkytkin, viiveaika, suunnistusvalo, master–slave-kytkentä

4 Tekniset tiedot

| | | |
|-----------------------|--|-------------|
| Käyttöjännite | 230 V ~ | |
| Tehontarve | 16 W | |
| Color Rendering Index | CRI > 80 | |
| Kotelointiluokka | IP 65 (valaisinpää) IP 54 (kytkentärasia) | |
| Suojausluokka | I | |
| Ympäristölämpötila | -25 °C ... +40 °C | |
| Valon väri | BL-ALV xx xxx 830 xxx xxx | 3000 K |
| | BL-ALV xx xxx 840 xxx x xxx | 4000 K |
| Valovirta | BL-ALV xx xxx 830 xxx x xxx Transparent | ca. 1030 lm |
| | Opal | ca. 845 lm |
| Valovirta | BL-ALV xx xxx 840 xxx x xxx Transparent | ca. 1160 lm |
| | Opal | ca. 980 lm |

Oikeus teknisiin ja optisiin muutoksiin pidätetään.

ESYLUXin valmistajan takuu löytyy internetistä osoitteesta www.esylux.com.

NO Bruksanvisning

FARE!

Livsfare på grunn av elektrisk støt!

- Installering skal kun utføres av elektroinstallatører eller elektrofagpersoner i henhold til forskriftene i det aktuelle landet.
- Før montering/demontering må nettpenning kobles ut.
- DALI-grensesnittet blir ikke forsynt med sikker lavspenning (SELV).
- Mellom lavspenningen og DALI-grensesnittet eller grensesnittet på 1–10 V, finnes det kun en enkel isolasjon (grunnisolasjon). Styreapparatene som skal brukes må ha en tilsvarende beskyttelse mot elektrisk støt.

Detaljerte bruks- og avhendingsanvisninger finnes på <https://www.esylux.com/y/BA008894>

1 Tiltenkt bruk

ESYLUX ALVA BL-serien er beregnet på utendørsbruk som pullertykter.

Varning! For å unngå fare må en fleksibel utvendig ledning til denne lampen som er skadet kun skiftes ut av produsenten, en person som har blitt gitt i oppdrag å gjøre dette av produsenten eller en tilsvarende kvalifisert person.

Lysarmaturen inneholder monterte LED-pærer.

Varning! Lyskilden til denne lampen skal kun skiftes ut av produsenten eller en servicetekniker som er godkjent av denne, eller en tilsvarende kvalifisert person.

Lampene er egnet til nettoverføring. Maksimal totalstrøm for netttilkoblingsklemmen: 10 A.

Bare ALVA BL DALI med bevegsdetektor (BL-ALV xx xxx 8x0 xxx A DALI): Lampene har en spenningstilførsel for topolede DALI-styreledninger (30 mA). Andre DALI-buskomponenter som for eksempel ALVA BL DALI-lamper kan benyttes ca. 16 av de 30 mA,

Lysfordelingskurver: (1)

2 Montering og tilkobling

Montering, alle ALVA BL: Monteringsplaten må som angitt i (2.1) skrues på et fundament.

Tilkobling:

- ALVA BL uten bevegsdetektor og uten DALI-grensesnitt**
BL-ALV xx xxx 830 xxx; BL-ALV xx xxx 840 xxx
Tilkoblingen finner sted som angitt i koblingskjema(2.2).

- ALVA BL med DALI-grensesnitt og uten/med bevegsdetektor**
BL-ALV xx xxx 830 xxx DALI; BL-ALV xx xxx 840 xxx DALI
BL-ALV xx xxx 830 xxx A DALI; BL-ALV xx xxx 840 xxx A DALI
Tilkoblingen finner sted som angitt i koblingskjema (2.3).
ADVARSEL! Ikke reverspolariser DALI-tilkobling! Følg merkingen på klemmene.

Montering fullført, alle ALVA BL: Fest lampen som angitt i (2.4)og (2.5) på monteringsplaten og skru lampen fast med sikkerhetskruene (2.4).

3 Egenskaper og innstillinger

ALVA BL

- BL-ALV xx xxx 8x0 xxx
- Lysutstråling 360°
- Styring via eksterne enheter, f.eks. lysbryter: på/av

ALVA BL DALI

- BL-ALV xx xxx 8x0 xxx DALI
- Lysutstråling 360°
- DALI-grensesnitt
- Styring via DALI-grensesnitt: på/av; dimme

- ALVA BL DALI med bevegsdetektor**
BL-ALV xx xxx 8x0 xxx A DALI
- Lysutstråling 360°
- DALI-grensesnitt og spenningstilførsel for topolet DALI-styreledning (30 mA); hvorav ca. 16 mA kan benyttes av andre DALI-buskomponenter som ALVA BL DALI-lamper
- Bevegsdetektor: Dekningsområde 140°; Rekkevidde opptil 6 m; orienteringslys, dimmebryter, fjernstyring; parallellkobling (maksimalt 8 stk.)
- Styring via DALI-grensesnitt: på/av; dimme
- Innstilling/styring via infrarød fjernkontroll Mobil-PDI/Dali (artikkelnr. ep10425899): på/av, dimme, dimmebryter, tidsofsinket utkobling, orienteringslys, master-slave-kobling

4 Tekniske data

| | | |
|-----------------------|--|-------------|
| Driftsspenning | 230 V ~ | |
| Strømförbruk | 16 W | |
| Color Rendering Index | CRI > 80 | |
| Kapslingsgrad | IP 65 (lampehode) IP 54 (koblingsboks) | |
| Kapslingsklasse | I | |
| Omgivelsestemperatur | -25 °C ... +40 °C | |
| Lysfarge | BL-ALV xx xxx 830 xxx x xxx | 3000 K |
| | BL-ALV xx xxx 840 xxx x xxx | 4000 K |
| Tilkobling | BL-ALV xx xxx 830 xxx x xxx Transparent | ca. 1030 lm |
| | Opal | ca. 845 lm |
| Lysstrøm | BL-ALV xx xxx 840 xxx x xxx Transparent | ca. 1160 lm |
| | Opal | ca. 980 lm |

Med forbehold om tekniske og utseendemessige endringer.

ESYLUXs produsentgaranti finnes på www.esylux.com

IT Istruzioni per l'uso

PERICOLO!

Pericolo di morte dovuto a shock elettrico!

- L'installazione deve essere eseguita solo da elettricisti e personale specializzato nell'osservanza delle disposizioni vigenti localmente.
- Togliere la tensione di rete prima del montaggio/smontaggio.
- L'interfaccia DALI non è alimentata a bassa tensione di sicurezza (SELV).
- Tra la bassa tensione e l'interfaccia DALI o l'interfaccia da 1-10 V è presente soltanto un isolamento semplice (isolamento di base). I dispositivi di comando da utilizzare devono garantire una protezione adeguata dalle scosse elettriche.

Per le istruzioni per l'uso dettagliate e per le avvertenze per lo smaltimento visitare il sito <https://www.esylux.com/y/BA008894>

1 Utilizzo conforme

La serie ESYLUX ALVA BL è destinata all'uso all'esterno come delimitatore luminoso.

Attenzione! Per evitare pericoli, un'eventuale linea flessibile esterna danneggiata della lampada deve essere sostituita solo dal produttore, da un tecnico da lui incaricato o da una persona qualificata equiparabile.

Questo dispositivo è munito di lampade a LED integrate.

Attenzione! La sorgente luminosa di questa lampada può essere sostituita esclusivamente dal produttore, da un tecnico da lui incaricato o da una persona qualificata equiparabile. La lampada è adatta per il passaggio della rete. Tensione massima del morsetto d'allacciamento: 10 A.

Solo ALVA BL DALI con sensore di movimento (BL-ALV xx xxx 8x0 xxx A DALI): Le lampade sono provviste di un'alimentazione di tensione per i cavi di controllo DALI a 2 poli (30 mA). Gli altri componenti Bus DALI, come le lampade ALVA BL DALI, possono utilizzare ca. 16 dei 30 mA.

Curve di distribuzione della luce: (1)

2 Montaggio e collegamento

Montaggio, tutte le lampade ALVA BL:

La piastra di montaggio deve essere avvitata a una piastra di fondazione come illustrato nello schema (2.1).

Collegamento:

- ALVA BL senza sensore di movimento e senza interfaccia DALI**
BL-ALV xx xxx 830 xxx; BL-ALV xx xxx 840 xxx
Il collegamento avviene come illustrato nello schema dei collegamenti (2.2).

- ALVA BL con interfaccia DALI e con/senza sensore di movimento**
BL-ALV xx xxx 830 xxx DALI; BL-ALV xx xxx 840 xxx DALI
BL-ALV xx xxx 830 xxx A DALI; BL-ALV xx xxx 840 xxx A DALI
Il collegamento avviene come illustrato nello schema dei collegamenti (2.3).
Attenzione! Non invertire la polarità del collegamento DALI! Fare attenzione ai contrassegni dei morsetti.

Collegamento per il montaggio, tutte le lampade ALVA BL: Fissare la lampada come indicato negli schemi (2.4) e (2.5) sulla piastra di montaggio e avvitara con le viti di fissaggio (2.6).

3 Caratteristiche e impostazioni

ALVA BL

- BL-ALV xx xxx 8x0 xxx
- Uscita luce 360°
- Controllo tramite dispositivi esterni, ad es. interruttore on/off

ALVA BL DALI

- BL-ALV xx xxx 8x0 xxx DALI
- Uscita luce 360°
- Interfaccia DALI
- Controllo tramite interfaccia DALI: on/off; regolazione

- ALVA BL DALI con sensore di movimento**
BL-ALV xx xxx 8x0 xxx A DALI
- Uscita luce 360°
- Interfaccia DALI e alimentazione di tensione per i cavi di controllo DALI a 2 poli (30 mA) di cui ca. 16 mA utilizzabili tramite altri componenti Bus DALI come le lampade ALVA BL DALI
- Sensore di movimento: Zona di scansione 140°; portata fino a 6 m; luce di orientamento; interruttore crepuscolare; comando a distanza; comando in parallelo (max 8 pz.)
- Controllo tramite interfaccia DALI: on/off; regolazione
- Impostazione/regolazione tramite telecomando a infrarossi Mobil-PDI/Dali (num. articolo ep10425899): on/off, regolazione, interruttore crepuscolare, ritardo di spegnimento, luce di orientamento, comando Master-Slave

4 Dati tecnici

| | | |
|--------------------------|---|-------------|
| Tensione di esercizio | 230 V ~ | |
| Consumo | 16 W | |
| Color Rendering Index | CRI > 80 | |
| Tipo di protezione | IP 65 (testa della lampada) IP 54 (scatola di connessione) | |
| Classe di protezione | I | |
| Corrente d'illuminazione | -25 °C ... +40 °C | |
| Colore luce | BL-ALV xx xxx 830 xxx x xxx | 3000 K |
| | BL-ALV xx xxx 840 xxx x xxx | 4000 K |
| Corrente d'illuminazione | BL-ALV xx xxx 830 xxx x xxx Transparent | ca. 1030 lm |
| | Opal | ca. 845 lm |
| Corrente d'illuminazione | BL-ALV xx xxx 840 xxx x xxx Transparent | ca. 1160 lm |
| | Opal | ca. 980 lm |

L'azienda si riserva il diritto di apportare modifiche tecniche ed estetiche.

La garanzia del produttore ESYLUX è disponibile sul sito Internet www.esylux.com

ESYLUX®

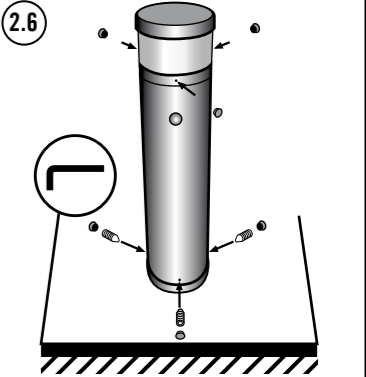
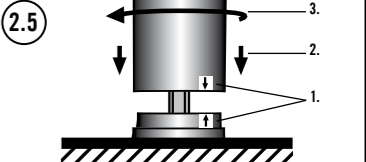
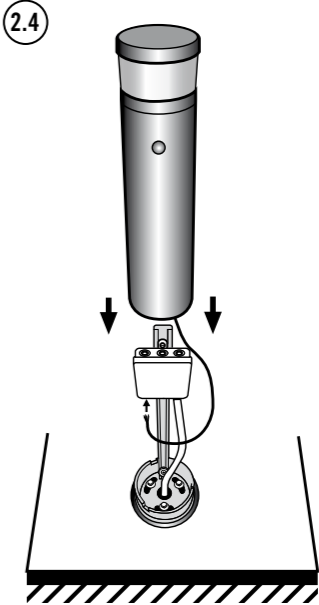
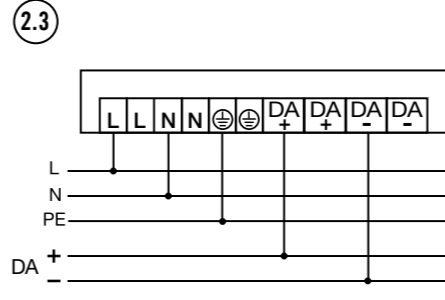
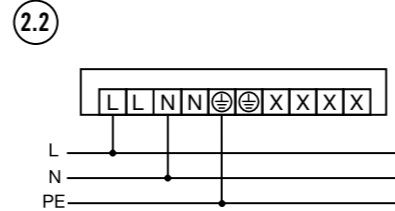
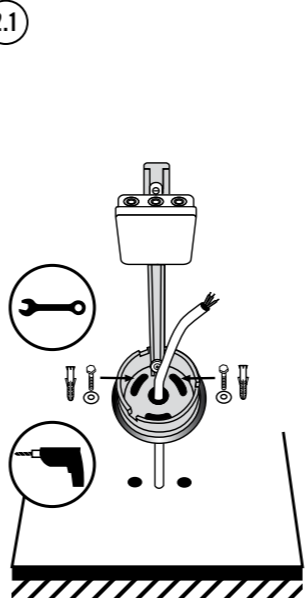
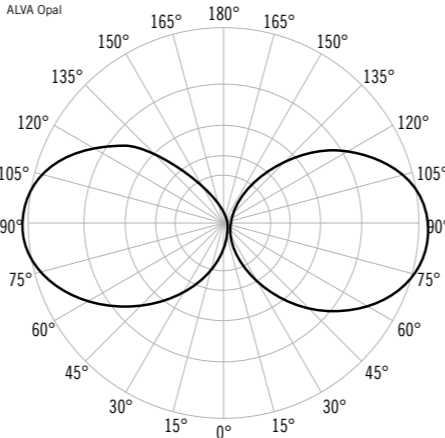
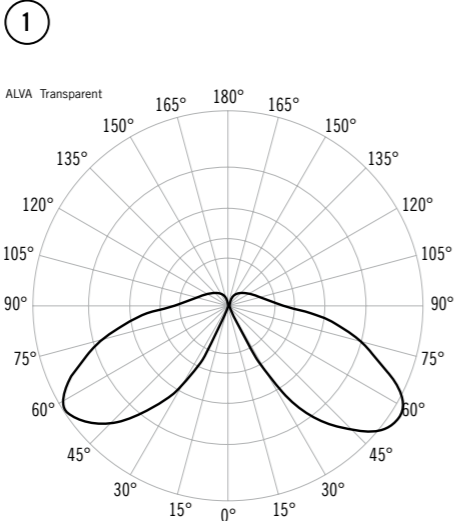
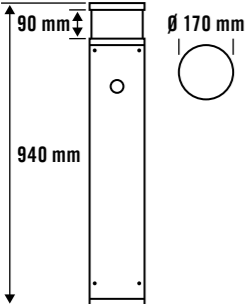
ESYLUX GmbH • An der Strusbek 40
 22926 Ahrensburg / Germany
 info@esylux.com • www.esylux.com
 MA00607701



**ALVA BL
 BL-ALV xx xxx 8x0 xxx**

**ALVA BL DALI
 BL-ALV xx xxx 8x0 xxx DALI**

**ALVA BL DALI motion detector
 BL-ALV xx xxx 8x0 xxx A DALI**



ES Manual de instrucciones

⚠ ¡PELIGRO!

⚠ ¡Peligro de muerte por descarga eléctrica!

- La instalación debe realizarse solo por instaladores eléctricos o electricistas especializados y de conformidad a las normativas específicas del país.
- Antes del montaje/desmontaje, desconecte la tensión de alimentación.
- La interfaz DALI no se alimenta a través de tensión baja de seguridad (SELV).
- Entre la baja tensión y la interfaz DALI o 1-10 V solo hay un sencillo aislamiento (aislamiento base). Las unidades de control que se van a utilizar deben garantizar la protección correspondiente contra descarga eléctrica.

Puede encontrar el manual de instrucciones y las indicaciones correspondientes para la eliminación en <https://www.esylux.com/y/BA008894>

1 Utilización reglamentaria

La serie ALVA BL de ESYLUX se ha diseñado para su uso en el exterior como luminaria de balardo.

⚠ Para evitar riesgos, si el cable flexible externo de esta luminaria está dañado, solo debe sustituirlo el fabricante, un técnico de servicio designado por el fabricante o una persona con una cualificación equivalente.

Esta luminaria lleva lámparas LED incorporadas.

⚠ La fuente luminosa de esta luminaria solo debe sustituirse el fabricante, un técnico de servicio designado por el fabricante o una persona con una cualificación equivalente. La luminaria es adecuada para la conducción de red. Corriente total máxima del borne de conexión de red: 10 A.

Solo ALVA BL DALI con detector de movimiento (BL-ALV xx xxx 8x0 xxx A DALI):

Las luminarias tienen suministro de corriente para conductos de control DALI de 2 polos (30 mA). Otros componentes de bus DALI como, por ejemplo, las luminarias ALVA BL DALI pueden utilizar aprox. 16 de los 30 mA.

Curvas de distribución de luz: (1)

2 Montaje y conexión

Montaje, todos los modelos ALVA BL:
 La placa de montaje debe atornillarse según (2.1) sobre una base.

Conexión:
 • **ALVA BL sin detector de movimiento ni interfaz DALI**
BL-ALV xx xxx 830 xxx; BL-ALV xx xxx 840 xxx
 La conexión se realiza según el esquema de conexiones (2.2).

• **ALVA BL con interfaz DALI y con/sin detector de movimiento**
BL-ALV xx xxx 830 xxx DALI; BL-ALV xx xxx 840 xxx DALI
BL-ALV xx xxx 830 xxx A DALI; BL-ALV xx xxx 840 xxx A DALI
 La conexión se realiza según el esquema de conexiones (2.3).
¡Atención! No polarizar la conexión DALI. Preste atención a la identificación de los bornes.

Montaje final, todos los modelos ALVA BL:
 Fije la luminaria según (2.4) y (2.5) a la placa de montaje y atorníllela con los tornillos de seguridad (2.6).

3 Características y ajustes

- ALVA BL
 BL-ALV xx xxx 8x0 xxx**
- Distribución de luz 360°
 - Control mediante dispositivos externos, p. ej., interruptor de luz: activado/desactivado

- ALVA BL DALI
 BL-ALV xx xxx 8x0 xxx DALI**
- Distribución de luz 360°
 - Interfaz DALI
 - Control mediante interfaz DALI: activado/desactivado; atenuación

- **ALVA BL DALI con detector de movimiento**
BL-ALV xx xxx 8x0 xxx A DALI
- Distribución de luz 360°
- Interfaz DALI y suministro de corriente para conducto de control DALI de 2 polos (30 mA), de los cuales se utilizan 16 mA a través de otros componentes bus DALI, como luminarias ALVA BL DALI
- Detector de movimiento: Ángulo de cobertura de 140°; alcance de hasta 6 m; luz de orientación; interruptor crepuscular; con mando a distancia; conexión en paralelo (máximo 8 unidades)
- Control mediante interfaz DALI: activado/desactivado; atenuación
- Ajuste/control mediante mando a distancia por infrarrojos Mobil-PDI/Dali (n.º de artículo ep10425899): activado/desactivado, atenuación, interruptor crepuscular, tiempo de funcionamiento posterior, luz de orientación, conexión maestro/esclavo

4 Características técnicas

| | |
|-----------------------|--|
| Tensión de servicio | 230 V ~ |
| Consumo de energía | 16 W |
| Color Rendering Index | CRI > 80 |
| Tipo de protección | IP 65 (cabezal de luminaria) IP 54 (caja de conexión) |
| Clase de protección | I |
| Temperatura ambiente | -25 °C ... +40 °C |
| Color de luz | BL-ALV xx xxx 830 xxx x xxx 3000 K BL-ALV xx xxx 840 xxx x xxx 4000 K |
| Flujo luminoso | BL-ALV xx xxx 830 xxx x xxx Transparent ca. 1030 lm Opal ca. 845 lm |
| | BL-ALV xx xxx 840 xxx x xxx Transparent ca. 1160 lm Opal ca. 980 lm |

Reservado el derecho a realizar cambios técnicos y estéticos.

Puede encontrar la garantía de fabricante ESYLUX en Internet en www.esylux.com

PT Instruções de utilização

⚠ PERIGO!

⚠ Perigo de morte devido a choque eléctrico!

- A instalação deve ser efectuada apenas por técnicos de instalações eléctricas ou electricistas especializados, em conformidade com os regulamentos específicos do país.
- Antes da montagem/desmontagem, deve cortar-se a tensão de rede.
- A interface DALI não é alimentada por um nível de tensão de segurança muito baixa (SELV).
- Entre a baixa tensão e a interface DALI ou de 1-10 V existe apenas um isolamento simples (isolamento básico). Os aparelhos de comando a utilizar têm de assegurar uma protecção adequada contra choque eléctrico.

Pode obter instruções de utilização detalhadas e informações relativas à eliminação em <https://www.esylux.com/y/BA008894>

1 Utilização correcta

A série ALVA BL da ESYLUX destina-se à utilização em áreas exteriores como candeeiros para iluminação exterior.

⚠ Para evitar riscos, um cabo flexível externo danificado desta luminária deve ser substituído apenas pelo fabricante, por um técnico de serviço designado pelo fabricante ou por uma pessoa com o mesmo tipo de qualificações.

Incorpore lâmpadas LED.

⚠ A fonte luminosa desta luminária deve ser substituída apenas pelo fabricante, por um técnico de serviço designado por si ou por uma pessoa com qualificações equivalentes. A luminária é adequada para o encaminhamento de rede. Corrente total máxima dos terminais de ligação de rede: 10 A.

Apenas ALVA BL DALI com detector de movimento (BL-ALV xx xxx 8x0 xxx A DALI):

As luminárias têm uma alimentação de tensão para cabos de controlo DALI de 2 pólos (30 mA). Outros componentes de barramento DALI como, por exemplo, as luminárias DALI ALVA BL podem utilizar aproximadamente 16 dos 30 mA.

Curvas de distribuição da intensidade luminosa: (1)

2 Montagem e ligação

Montagem, todas as ALVA BL:
 A placa de montagem deve ser aparafusada de acordo com a figura (2.1) numa fundação.

Ligação:
 • **ALVA BL sem detector de movimento e sem interface DALI**
BL-ALV xx xxx 830 xxx; BL-ALV xx xxx 840 xxx
 A ligação é realizada de acordo com o plano de ligação (2.2).

• **ALVA BL com interface DALI e sem/com detector de movimento**
BL-ALV xx xxx 830 xxx DALI; BL-ALV xx xxx 840 xxx DALI
BL-ALV xx xxx 830 xxx A DALI; BL-ALV xx xxx 840 xxx A DALI
 A ligação é realizada de acordo com o plano de ligação (2.3).
Atenção! Não alterar a polaridade da ligação DALI! Tenha em atenção a marcação dos terminais.

Realização da montagem, todas as ALVA BL:
 Fixe a luminária de acordo com as figuras (2.4) e (2.5) na placa de montagem e aperte-a com os parafusos de segurança (2.6).

3 Características e ajustes

- ALVA BL
 BL-ALV xx xxx 8x0 xxx**
- Distribuição de luz 360°
 - Comando através de aparelhos externos como, por exemplo, interruptores: ligar/desligar

- ALVA BL DALI
 BL-ALV xx xxx 8x0 xxx DALI**
- Distribuição de luz 360°
 - Interface DALI
 - Comando através da interface DALI: ligar/desligar; regular a intensidade da luz

- **ALVA BL DALI com detector de movimento**
BL-ALV xx xxx 8x0 xxx A DALI
- Distribuição de luz 360°
- Interface DALI e alimentação de tensão para cabo de controlo DALI de 2 pólos (30 mA); daí é possível utilizar aproximadamente 16 mA graças a outros componentes de barramento DALI como as luminárias DALI ALVA BL
- Detector de movimento: Campo de detecção de 140°; alcance de até 6 m; luz de orientação; interruptor crepuscular; controlável à distância; ligação em paralelo (no máximo, 8 unidades)
- Comando através da interface DALI: ligar/desligar; regular a intensidade da luz
- Ajuste/comando por controlo remoto de infravermelhos Mobil-PDI/Dali (n.º de artigo ep10425899): ligar/desligar, regular a intensidade da luz, interruptor crepuscular, temporização, luz de orientação, ligação master-slave

4 Dados técnicos

| | |
|-----------------------|--|
| Tensão de serviço | 230 V ~ |
| Consumo de potência | 16 W |
| Color Rendering Index | CRI > 80 |
| Grau de protecção | IP 65 (cabeça de luminária) IP 54 (tomada) |
| Classe de protecção | I |
| Temperatura ambiente | -25 °C ... +40 °C |
| Cor da luz | BL-ALV xx xxx 830 xxx x xxx 3000 K BL-ALV xx xxx 840 xxx x xxx 4000 K |
| Flujo luminoso | BL-ALV xx xxx 830 xxx x xxx Transparent ca. 1030 lm Opal ca. 845 lm |
| | BL-ALV xx xxx 840 xxx x xxx Transparent ca. 1160 lm Opal ca. 980 lm |

Reservamo-nos o direito de efectuar alterações técnicas e estéticas.
 Encontra a garantia de fabricante da ESYLUX na Internet em www.esylux.com

RU Руководство по эксплуатации

⚠ ОПАСНОСТЬ!

⚠ Опасность для жизни вследствие удара электрическим током!

- Установка должна проводиться только электромонтерами или другими специалистами-электриками с соблюдением местных предписаний.
- Перед монтажом/демонтажом необходимо отключить напряжение сети.
- Интерфейс DALI не снабжен системой безопасного сверхнизкого напряжения (БСНН).
- Источник низкого напряжения отделяется от DALI или 1-10 В разъема только простой изоляцией (базовой). Используемые устройства управления должны обеспечить соответствующую защиту от поражения электрическим током.

Подробное руководство по эксплуатации и указания по утилизации см. на сайте <https://www.esylux.com/y/BA008894>

1 Использование по назначению

Модели серии ESYLUX ALVA BL предназначены для использования вне помещения в качестве ландшафтных светильников.

⚠ В целях безопасности замена поврежденных внешних гибких проводов этого светильника должна производиться только изготовителем, его уполномоченным представителем по обслуживанию или другим специалистом сравнимой квалификации.

Светильник имеет встроенные светодиодные лампы.

⚠ Замена источника света данного светильника должна производиться только изготовителем или авторизованным специалистом технического обслуживания (или квалифицированным сотрудником с квалификацией сравнимого уровня). Светильник подходит для сетевого подключения. Максимальный общий ток клеммы подключения к сети: 10 А.

Только ALVA BL DALI с датчиком движения (BL-ALV xx xxx 8x0 xxx A DALI):
 Светильник имеет возможность подключения электропитания для двухконтактных линий управления шины DALI (30 mA). Другим компонентам шины DALI, например, светильникам ALVA BL DALI, может потребоваться около 16 из 30 mA.

Кривые освещенности: (1)

2 Установка и подключение

Монтаж, все варианты ALVA BL:
 Необходимо прикрутить винтами монтажную панель (2.1) к фундаменту.

Подключение:
 • **ALVA BL без датчика движения и без интерфейса DALI**
BL-ALV xx xxx 830 xxx; BL-ALV xx xxx 840 xxx
 Подключение осуществляется в соответствии со схемой подключения (2.2).

• **ALVA BL с интерфейсом DALI без датчика движения или с датчиком движения**
BL-ALV xx xxx 830 xxx DALI; BL-ALV xx xxx 840 xxx DALI
BL-ALV xx xxx 830 xxx A DALI; BL-ALV xx xxx 840 xxx A DALI
 Подключение осуществляется в соответствии со схемой подключения (2.3).
Внимание! Соблюдайте полярность подключения DALI! Соблюдайте обозначения клемм.

Завершение монтажа, все варианты ALVA BL:
 Закрепите светильник согласно (2.4) и (2.5) на монтажной панели и прикрутите его стопорными винтами (2.6).

3 Характеристики и настройки

- ALVA BL
 BL-ALV xx xxx 8x0 xxx**
- Световое отверстие 360°
 - Управление с помощью внешних устройств, например, переключателя: вкл./выкл.

- ALVA BL DALI
 BL-ALV xx xxx 8x0 xxx DALI**
- Световое отверстие 360°
 - Интерфейс DALI
 - Управление с помощью интерфейса DALI: вкл./выкл.; диммирование

- **ALVA BL DALI с датчиком движения**
BL-ALV xx xxx 8x0 xxx A DALI
- Световое отверстие 360°
- Интерфейс DALI и подключение электропитания для для двухконтактной линии управления шины DALI (30 mA), при использовании приблизительно 16 mA другими компонентами шины DALI, например, светильниками ALVA BL DALI
- Датчик движения: Область распознавания 140°; радиус действия до 6 м; ориентирующее освещение; сумеречный выключатель; дистанционное управление; параллельное подключение (макс. 8 шт.)
- Управление с помощью интерфейса DALI: вкл./выкл.; диммирование
- Настройка/управление с помощью инфракрасного пульта дистанционного управления Mobil-PDI/Dali (арт. № ep10425899): вкл./выкл., диммирование, сумеречный выключатель, время ожидания, ориентирующее освещения, подключение ведущего/ ведомого устройства

4 Технические характеристики

| | |
|------------------------------|--|
| Рабочее напряжение | 230 В ~ |
| Потребляемая мощность | 16 W |
| Color Rendering Index | CRI > 80 |
| Степень защиты | IP 65 (плафон) IP 54 (соединительная коробка) |
| Класс защиты | I |
| Температура окружающей среды | -25 °C ... +40 °C |
| Цвет освещения | BL-ALV xx xxx 830 xxx x xxx 3000 K BL-ALV xx xxx 840 xxx x xxx 4000 K |
| | BL-ALV xx xxx 830 xxx x xxx Transparent ca. 1030 lm Opal ca. 845 lm |
| Световой поток | BL-ALV xx xxx 840 xxx x xxx Transparent ca. 1160 lm Opal ca. 980 lm |

Мы оставляем за собой право на внесение изменений в технические и оптические параметры.

Гарантия производителя ESYLUX содержится в сети Интернет на сайте www.esylux.com