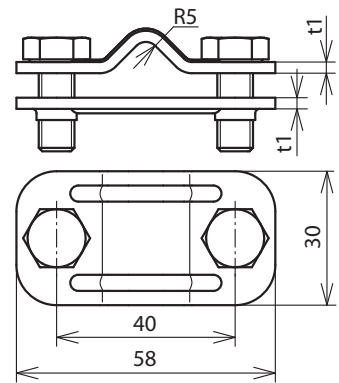
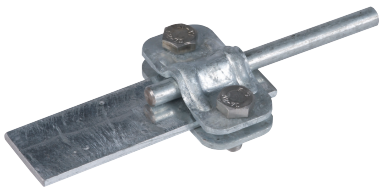


UTK 8.10 FL30 STTZN (459 030)



Maßbild UTK 8.10 FL30 STTZN

Typ	UTK 8.10 FL30 STTZN
Art.-Nr.	459 030
Werkstoff	St/tZn
Klemmbereich Rd / Fl	8-10 / 30 mm
Schraube	M8 x 20 mm
Werkstoff Schraube	NIRO
Schraubenabstand	40 mm
Materialstärke (t1)	3 mm
Blitzstromtragfähigkeit (10/350 µs)	100 kA ^{*)}
Normenbezug	DIN EN 62561-1
Stammdaten	
Nettogewicht	101.000 g/st
Zolltarifnummer (Komb. Nomenklatur EU)	85359000
GTIN (EAN)	4013364099852
VPE	50 ST

Änderungen in Form und Technik, bei Maßen, Gewichten und Werkstoffen behalten wir uns im Sinne des Fortschrittes der Technik vor. Die Abbildungen sind unverbindlich.

^{*)} Genaue Zuordnung siehe Prüfzertifikat.