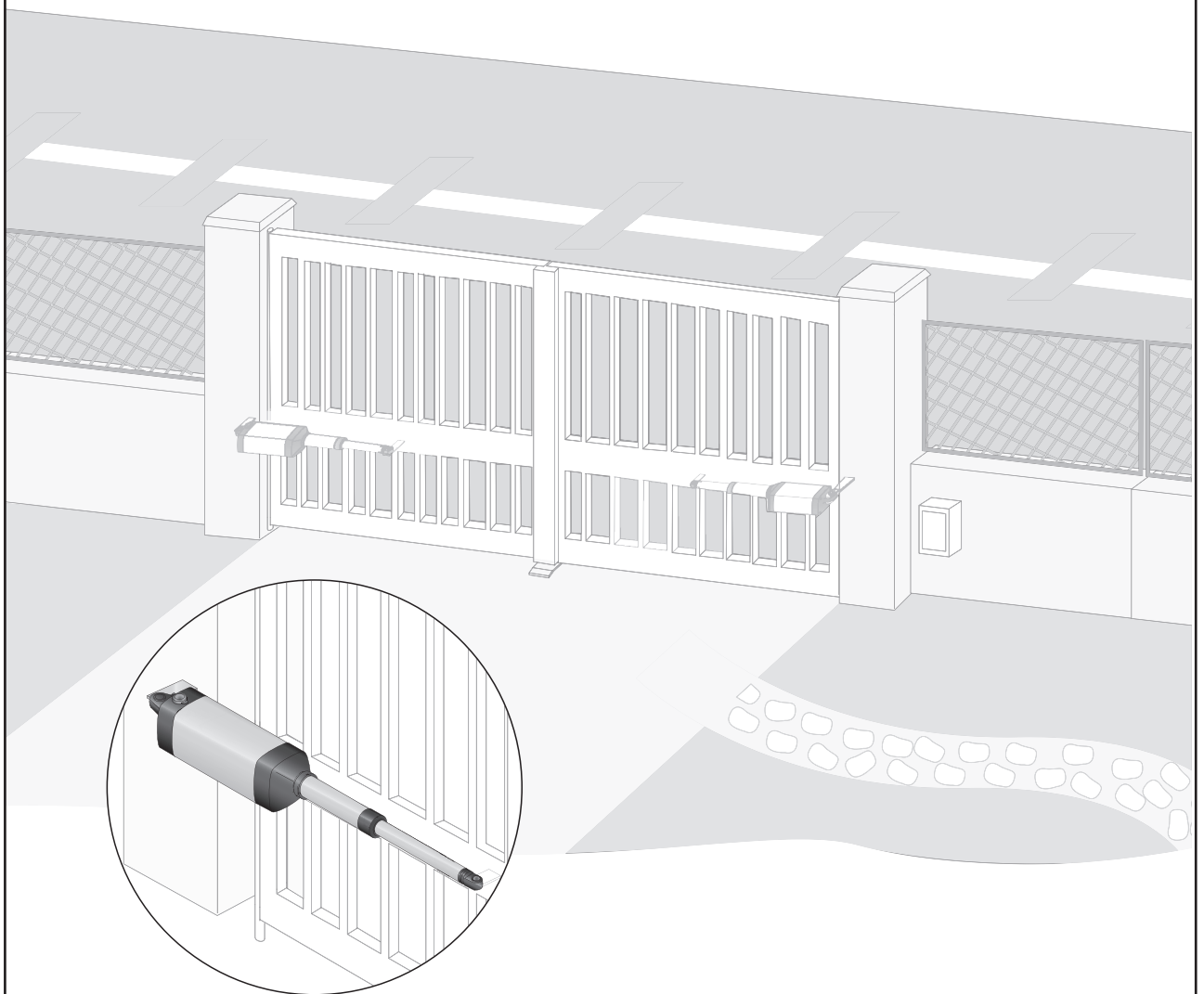


# Ixengo S

**DE** Gebrauchsanweisung





# INHALT

<b>ZSICHERHEITSVORSCHRIFTEN</b>	<b>2</b>
Warnung	2
Sicherheitsvorschriften	2
<b>PRODUKTBESCHREIBUNG</b>	<b>3</b>
Lieferumfang	3
Maße	3
Anwendungsbereich	4
<b>VOR DER MONTAGE ZU ÜBERPRÜFEN</b>	<b>4</b>
Vorkontrollen	4
Sicherheitsvorschriften	4
<b>MONTAGE</b>	<b>5</b>
Montage der Antriebshalterung am Pfeiler	5
Montage der Antriebshalterung am Torflügel	6
Spezielle Montage	7
Bodenanschläge für die Torflügel	7
Elektrische Anschlüsse	7
<b>EINSTELLUNG DER ENDSCHALTER</b>	<b>8</b>
Einstellung des Schließungs-Endschalters FC1	8
Einstellung des Öffnungs-Endschalters FC2	8
<b>FUNKTIONSTEST</b>	<b>9</b>
Manuelles Öffnen	9
Funktionsprüfung	9
Was tun, wenn der Spindeltrieb nicht richtig funktioniert?	9
<b>TECHNISCHE DATEN</b>	<b>9</b>
<b>NOTIZEN</b>	<b>10</b>

# ALLGEMEINES

Das in Übereinstimmung mit der vorliegenden Gebrauchsanweisung installierte Produkt erlaubt eine Installation gemäß den Normen EN 12453 und EN 13241-1.

Die Anweisungen der Montage- und Betriebsanleitung des Produkts dienen dazu, den Sicherheitsanforderungen für Personen und Sachen sowie den besagten Normen zu genügen.

Bei Nichteinhaltung dieser Anweisungen übernimmt Somfy keine Haftung für daraus entstehende Schäden.

Hiermit bestätigt SOMFY, dass dieses Produkt den grundlegenden Anforderungen und den übrigen einschlägigen Bestimmungen der Richtlinie 1999/5/EG entspricht. Die Konformitätserklärung kann auf der Website

[www.somfy.com/ce](http://www.somfy.com/ce) (Ixengo\_S) abgerufen werden.

Innerhalb der Europäischen Union und der Schweiz verwendbar.

## SICHERHEITSVORSCHRIFTEN

### Warnung

Wichtig: Alle Sicherheitsanweisungen beachten – eine unsachgemäße Montage kann zu schweren Verletzungen führen.

### Sicherheitsvorschriften

Vor dem Einbau des Antriebs prüfen, ob das angetriebene Tor in gutem mechanischem Zustand und richtig ausbalanciert ist und ob es sich korrekt schließt und öffnet.

Sicherstellen, dass zwischen den angetriebenen Teilen und den festen Teilen der Umgebung Gefahrenzonen (Quetsch- und Scherzonen, Einklemmstellen), die durch die Öffnungsbewegung der angetriebenen Teile entstehen können, vermieden werden.

Hinter jedem Torflügel einen Sicherheitsabstand von 500 mm bei vollständig geöffnetem Tor einhalten.

Alle Schalter bzw. Taster ohne Verriegelung (Sprechanlage, Schlüsseltaster usw.) müssen von den angetriebenen Teilen aus direkt sichtbar sein, jedoch mit einem Sicherheitsabstand von den beweglichen Teilen angebracht werden.

Sie müssen in einer Mindesthöhe von 1,5 m angebracht werden und dürfen nicht öffentlich zugänglich sein, außer wenn sie nur mit einem Schlüssel funktionieren.

Kontrollieren, dass der Antrieb nicht mit einem möglicherweise störenden Teil mit Fußgängertür verwendet werden kann (außer, wenn der Antrieb nicht mit offener Fußgängertür funktioniert).

Nach der Montage sicherstellen, dass die Vorrichtung korrekt eingestellt ist und dass das Sicherheitssystem und alle Notentriegelungen ordnungsgemäß funktionieren.

Den Aufkleber zur manuellen Notentriegelung dauerhaft in der Nähe des Bedienelements anbringen.

Beim Bohren Schutzbrille tragen.

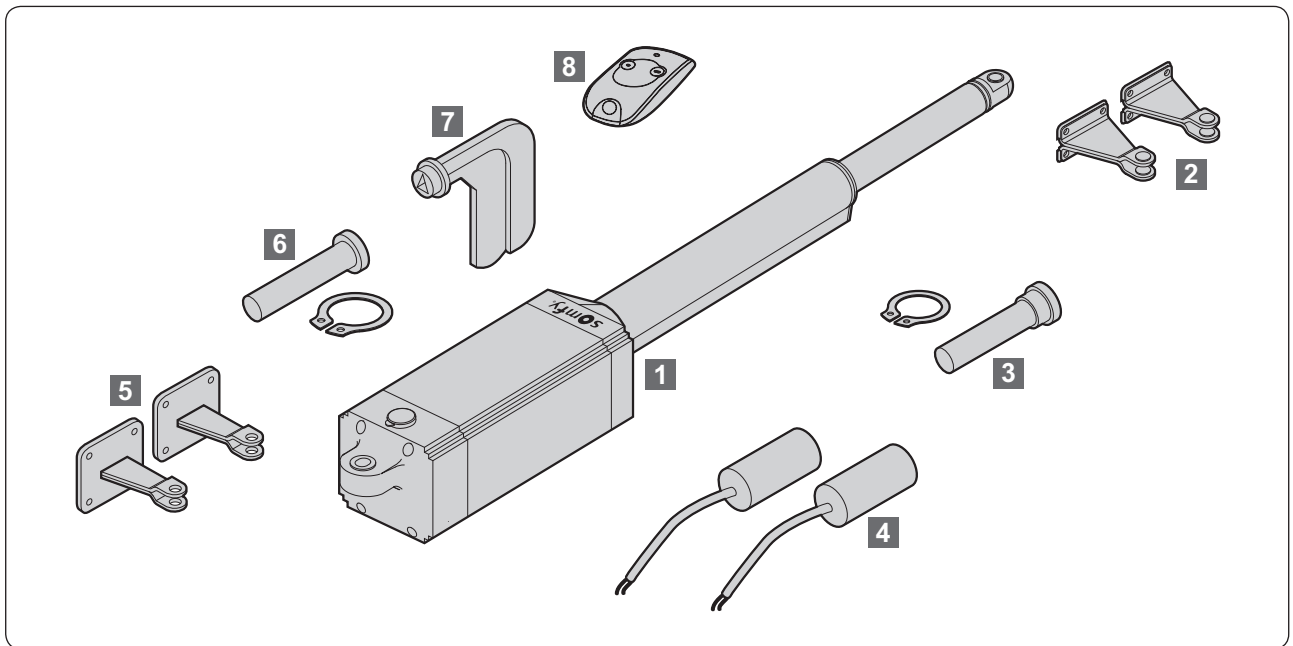
Für den Ixengo S ist eine Stromversorgung mit 230 V - 50 Hz erforderlich. Die Stromleitung:

- darf nur für den Ixengo S genutzt werden,
- Mindestquerschnitt 1,5 mm<sup>2</sup>,
- muss mit einer Schutzvorrichtung (Sicherung oder LS-Schalter 10 A) und einem FI-Schalter (30 mA) ausgerüstet sein,
- muss mit einer Vorrichtung zum allpoligen Abschalten ausgerüstet sein,
- muss gemäß den geltenden elektrischen Sicherheitsnormen installiert werden.

Es wird empfohlen, die Installation mit einem Überspannungsschutz auszurüsten (gemäß der Norm NF C 61740, Restspannung max. 2 kV).

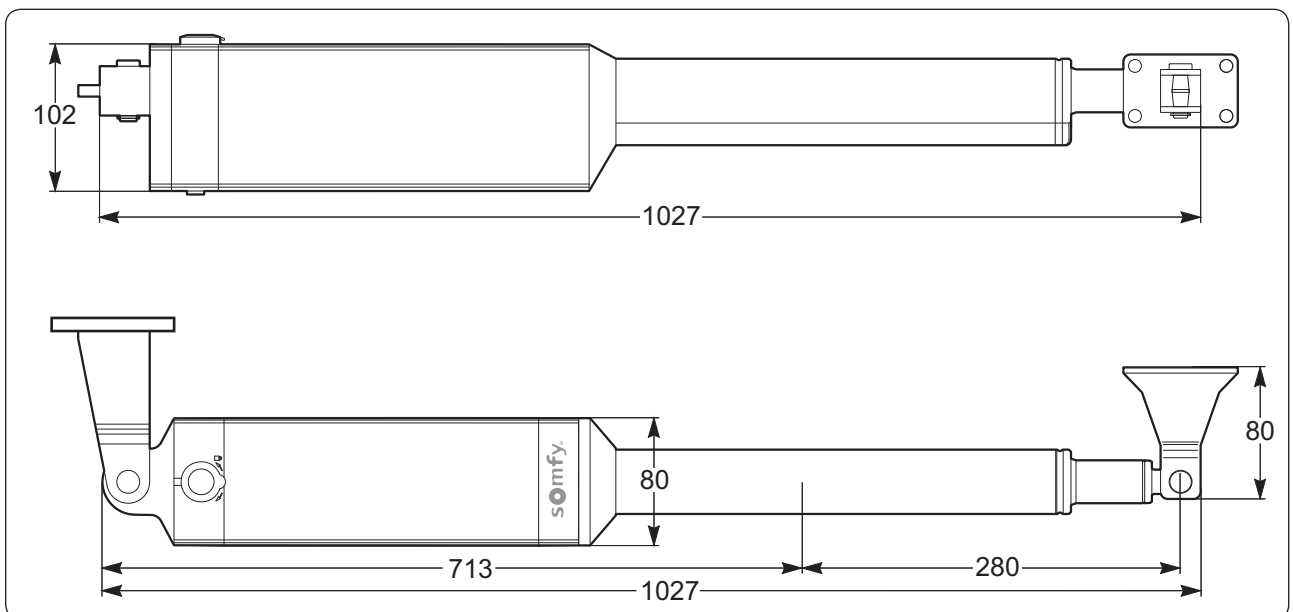
# PRODUKTBESCHREIBUNG

## Lieferumfang

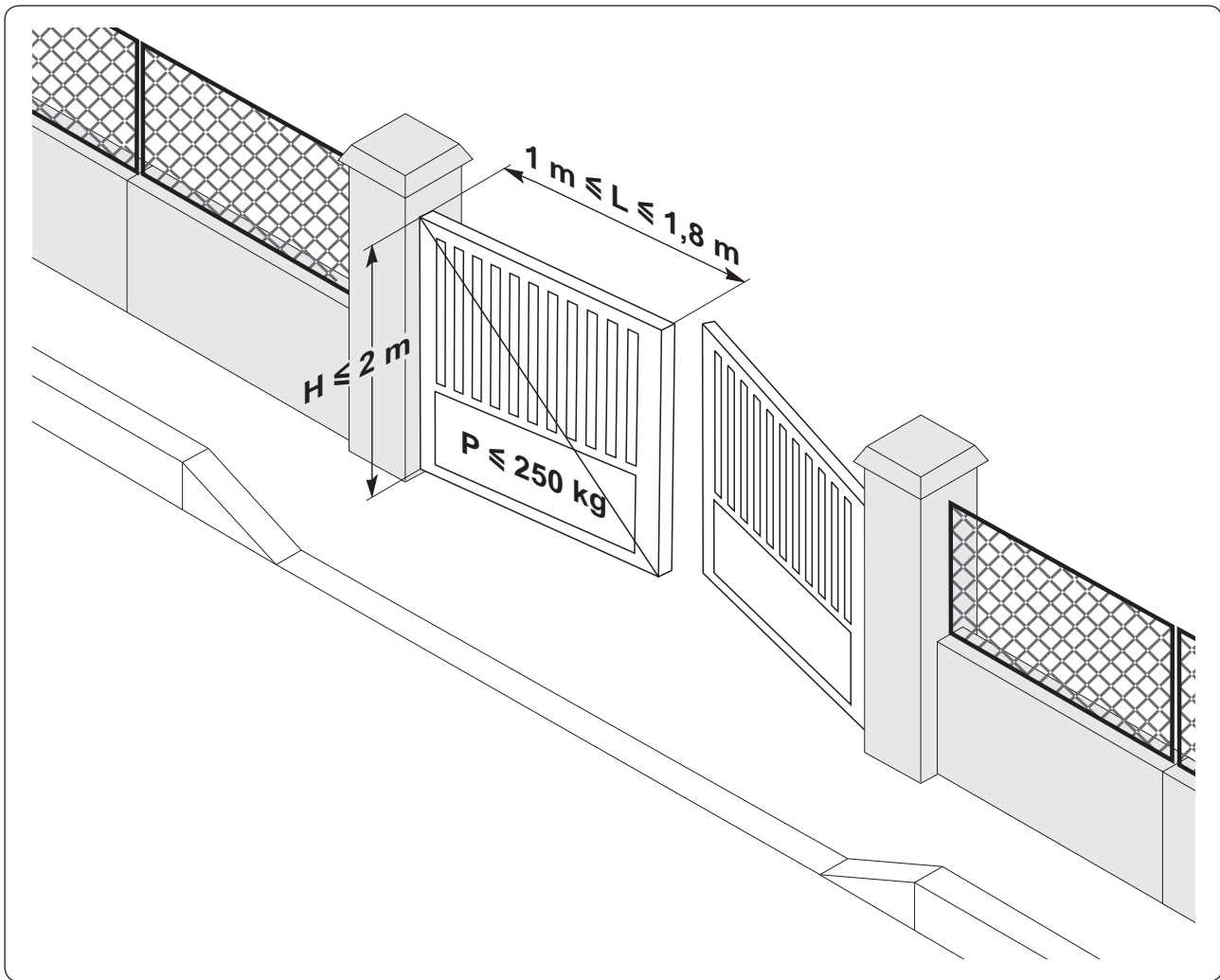


Nr. in Abb.	Anzahl	Bezeichnung
1	2	Antrieb Ixengo_S
2	2	Antriebshalterung Tor
3	2	Verbindungsbolzen Antrieb/Antriebshalterung Tor + Sicherungsringe
4	2	Kondensator (nur Ixengo S 230 V)
5	2	Antriebshalterung Pfeiler
6	2	Verbindungsbolzen Antrieb/Antriebshalterung Pfeiler
7	1	Notentriegelungsschlüssel
8	2	KEYTIS 2 NS RTS

## Maße



## Anwendungsbereich



## VOR DER MONTAGE ZU ÜBERPRÜFEN

### Vorkontrollen

Die Konstruktion des Tores muss ausreichend robust sein. Auf jeden Fall muss der Spindeltrieb den Torflügel zu einem verstärkten Punkt hin bewegen.

Das Tor muss von Hand leicht zu öffnen und zu schließen sein, ohne zu verkanten. Prüfen, ob es in einem guten mechanischen Zustand ist und ob es genau ausbalanciert ist.

Für die Torflügel müssen Bodenansläge für die Öffnungs- wie für die Schließbewegung vorhanden sein. Somfy empfiehlt, Bodenansläge für die Öffnungsbewegung anzubringen, um das Tor in der geöffneten Position besser zu blockieren.

Wenn der Antrieb an einem bestehenden Tor montiert wird, die einzelnen Teile auf Verschleiß kontrollieren. Gegebenenfalls die beschädigten bzw. abgenutzten Teile reparieren oder ersetzen.

Wenn das Tor keine Verstärkungen aufweist, Verstärkungsbleche zur Befestigung der Winkel verwenden.

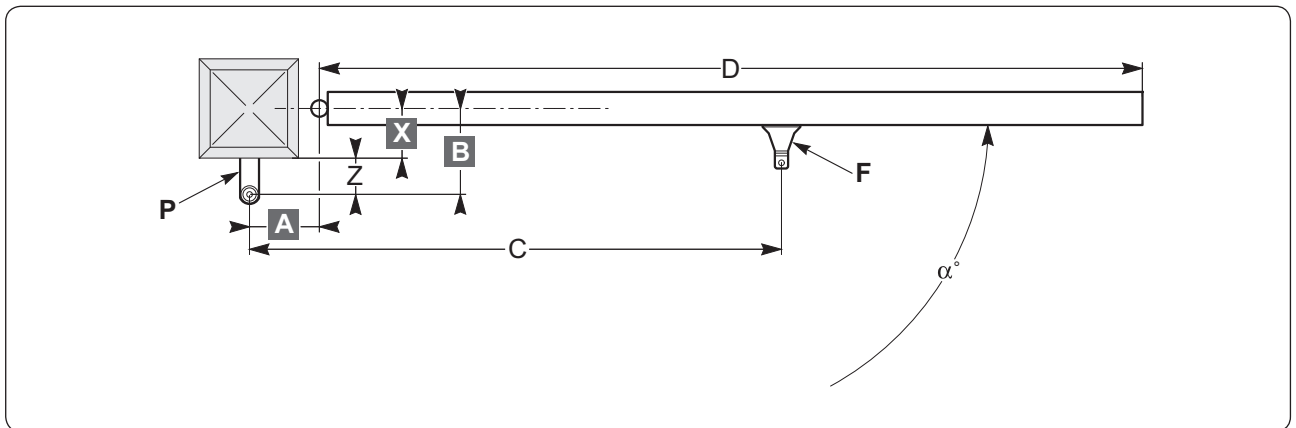
### Sicherheitsvorschriften

**Die Sicherheitsvorschriften müssen während der gesamten Dauer der Montage eingehalten werden:**

- Legen Sie Ihren Schmuck (Armsreifen, Ketten u. a.) während der Montage ab.
- Beim Bohren und Schweißen müssen eine spezielle Schutzbrille und eine angemessene Schutzausrüstung getragen werden.
- Verwenden Sie geeignete Werkzeuge.
- Schließen Sie den Netzstecker erst nach beendeter Montage an das Netz oder die Notstrombatterie an.

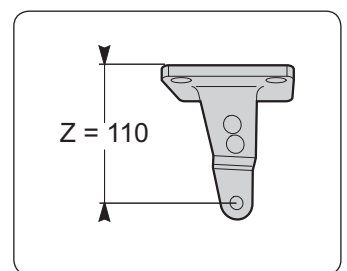
# MONTAGE

Die folgende Abbildung zeigt die für die Montage zu ermittelnden Maße.



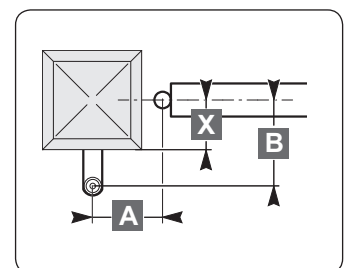
## Zeichenerklärung:

- A-B:** Maße zur Ermittlung des Befestigungspunktes der Antriebshalterung **P**
- C:** Abstand der Befestigungsachsen (empfohlener Abstand: 993 mm)
- X:** Abstand zwischen Torachse und Pfeilerkante
- Z:** Abstand zwischen Pfeilerkante und Drehachse des Antriebs
- $\alpha^\circ$ : Öffnungswinkel des Tores
- P:** Antriebshalterung Pfeiler
- D:** Länge des Torflügels
- F:** Antriebshalterung Torflügel.



## Montage der Antriebshalterung am Pfeiler

- Gewünschten Öffnungswinkel „ $\alpha$ “ festlegen.
- Abstand **X** am Torflügel abmessen.
- **B = Z + X** berechnen, wobei **Z = 110 mm**.



- Anhand der Tabelle annähernde Werte für **A** und **B** wählen, um die richtige Öffnungsgeschwindigkeit zu erhalten und das ordnungsgemäße Funktionieren des Spindelantriebs zu gewährleisten. Wenn der Unterschied zwischen den beiden Werten zu groß ist, ist die Bewegung des Torflügels nicht gleichmäßig und die Zug- bzw. Schubkraft variiert während der Bewegung.

Die Tabelle zeigt die optimalen Werte für **A** und **B** für einen Öffnungswinkel von  $\alpha^\circ = 90^\circ$  und eine konstante Geschwindigkeit.

B \ A	100	110	120	130	140	150	160	170	180
100				119	109	103	98	94	91
110				112	105	98	94	91	
120			117	105	99	94	91		
130			107	99	94	90			
140		112	100	94	90				
150		102	94	90					
160	104	94	89						
170	95	89							
180	88								$\alpha^\circ$

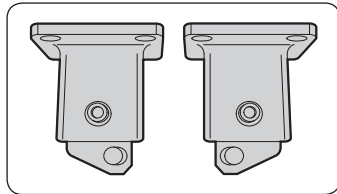
Die Werte für „**A**“ und „**B**“ können in der Tabelle je nach dem gewünschten Öffnungswinkel „ $\alpha$ “ gewählt werden.

Wenn der Abstand **B** zu groß ist:

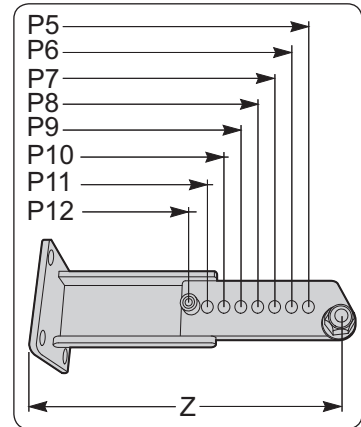
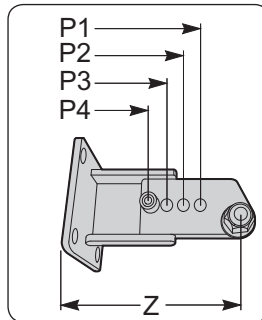
- Verstellbare Antriebshalterungen verwenden (9014609 oder 9014610), mit denen die folgenden 4 oder 8 Werte für Z möglich sind (falls Sie den Abstand Z verringern oder vergrößern müssen).

<b>P1: Z = 77 mm</b>	<b>P5: Z = 150 mm</b>	<b>P9: Z = 215 mm</b>	<b>P11: Z = 235 mm</b>
<b>P2: Z = 90 mm</b>	<b>P6: Z = 165 mm</b>	<b>P10: Z = 225 mm</b>	<b>P12: Z = 250 mm</b>
<b>P3: Z = 110 mm</b>	<b>P7: Z = 190 mm</b>		
<b>P4: Z = 150 mm</b>	<b>P8: Z = 200 mm</b>		

Befestigungsrichtung der einstellbaren Antriebshalterung



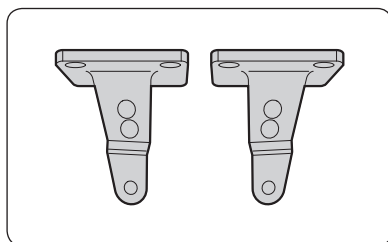
links rechts



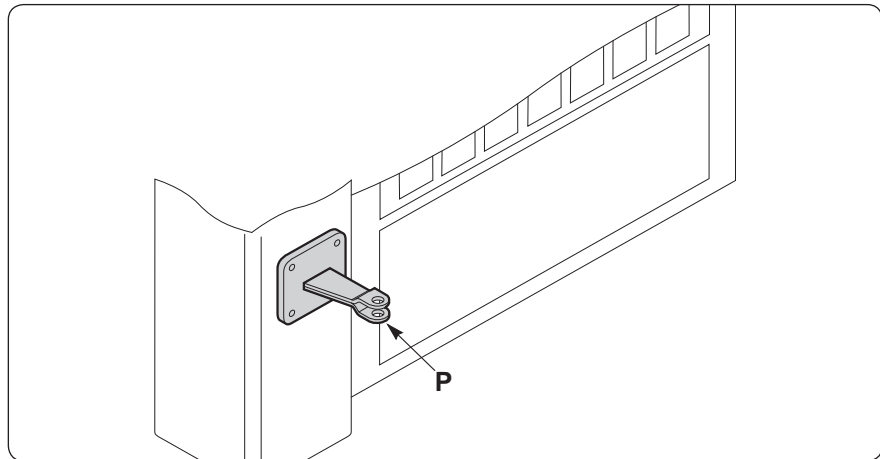
- oder die Torangeln so versetzen, dass der Abstand **B** verringert wird (siehe „Spezielle Montage“).
- Antriebshalterung **P** montieren.

**!** **Antriebshalterung durchbohren und an den Pfeiler anschrauben.**  
**Befestigungsteile entsprechend dem Material verwenden.**

Befestigungsrichtung



links rechts



**Hinweis:** Die großen Sicherungsringe zum Fixieren der Antriebshalterung **P** verwenden.

**Beispiel**

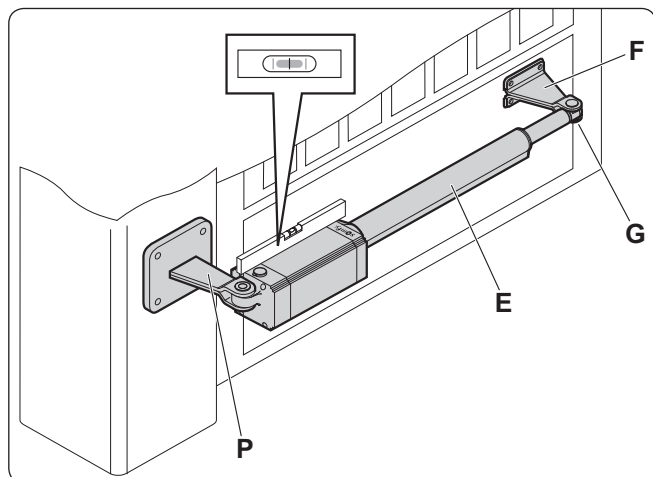
Für einen Öffnungswinkel von 90°:

- Abstand **X** = 30 mm abmessen.
- Abstand **B** = **X** + **Z** = 30 + 110 = 140 mm berechnen.
- Abstand **B** = 140 in der Tabelle nachsehen und einen Abstand **A** = 140 für einen Öffnungswinkel von 90° wählen.

**Montage der Antriebshalterung am Torflügel**

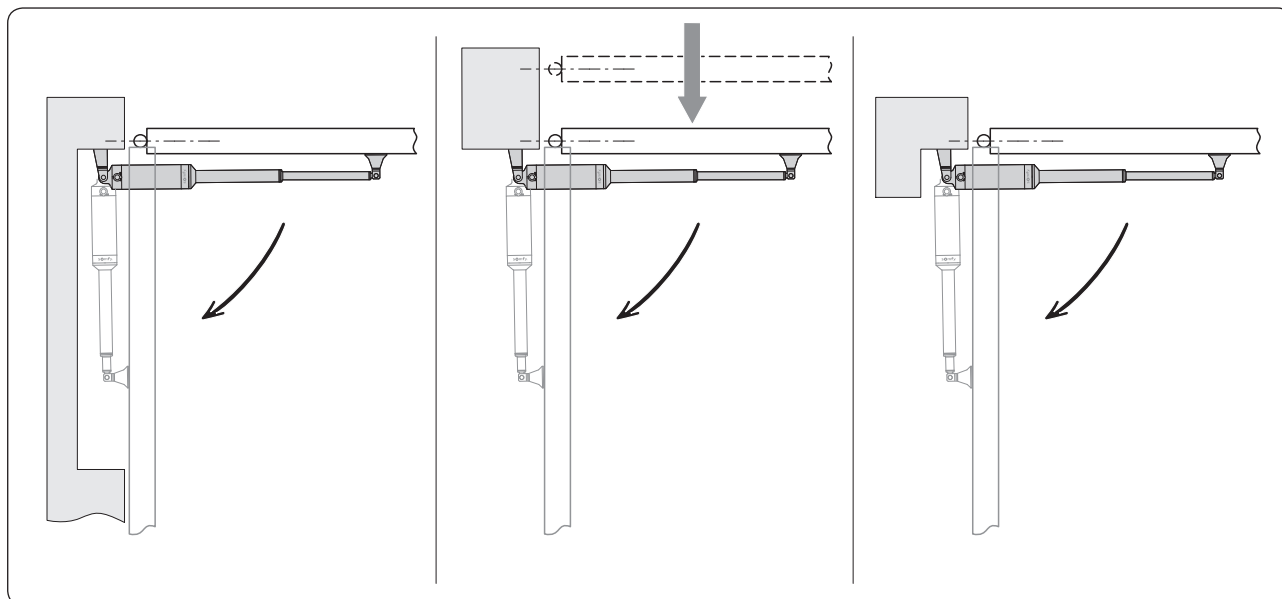
Wichtig: Am Torflügel den Abstand **C** (993 mm) der Befestigungsachsen zwischen den beiden Antriebshalterungen abmessen. Befestigungsachse der Antriebshalterung des Torflügels markieren.

- [1] Spindeltrieb **E** entriegeln. Stange bis zum Anschlag herausziehen.
- [2] Spindeltrieb provisorisch in seine Halterung **P** einsetzen.
- [3] Antriebshalterung Torflügel **F** mit dem Bolzen **G** am Spindeltrieb **E** anbringen.
- [4] Mit einer Wasserwaage die waagerechte Lage des Spindeltriebs **E** kontrollieren.
- [5] Antriebshalterung Torflügel **F** fixieren.





## Spezielle Montage

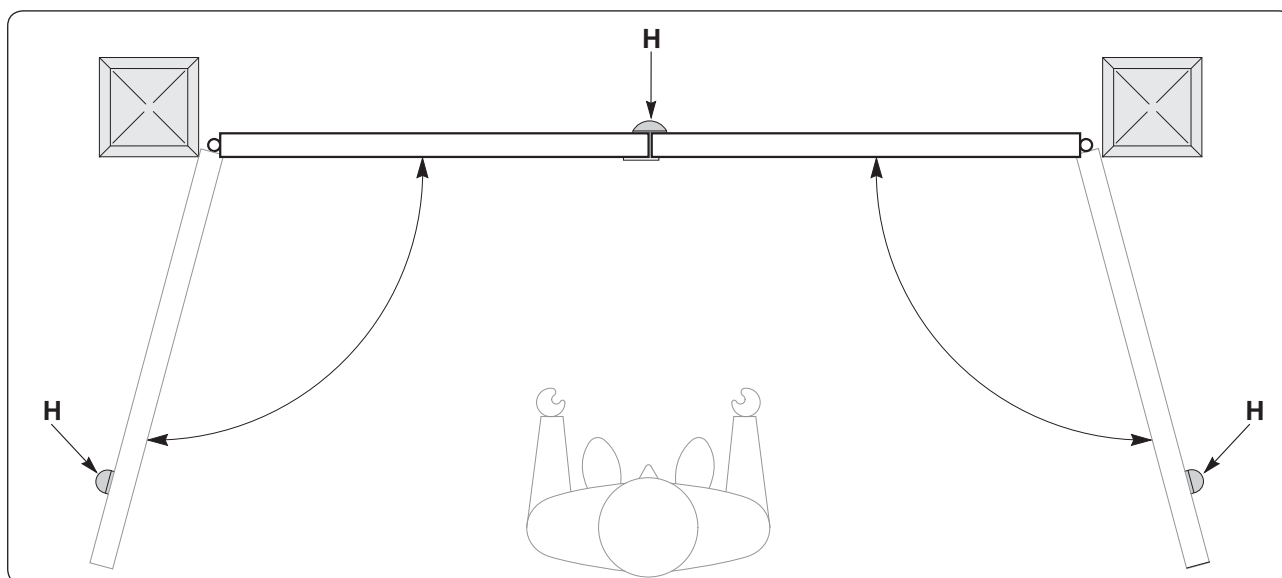


Montage mit Vertiefung  
in der Gartenmauer

Versetzen der Torangel

Montage mit Vertiefung  
im Pfeiler

## Bodenanschlage fur die Torflugel

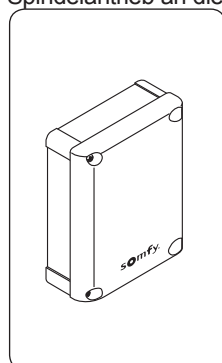


uberprufen, ob Bodenanschlage **H** fur die Torflugel vorhanden sind.

Damit der Spindeltrieb richtig funktionieren kann, mussen Bodenanschlage fur die offnungs- wie fur die Schliesbewegung verwendet werden.

## Elektrische Anschlusse

Spindeltrieb an die elektronische Steuerung anschlieen: FX 24 fur Ixengo S 24 V und FX 230 fur Ixengo S 230 V.

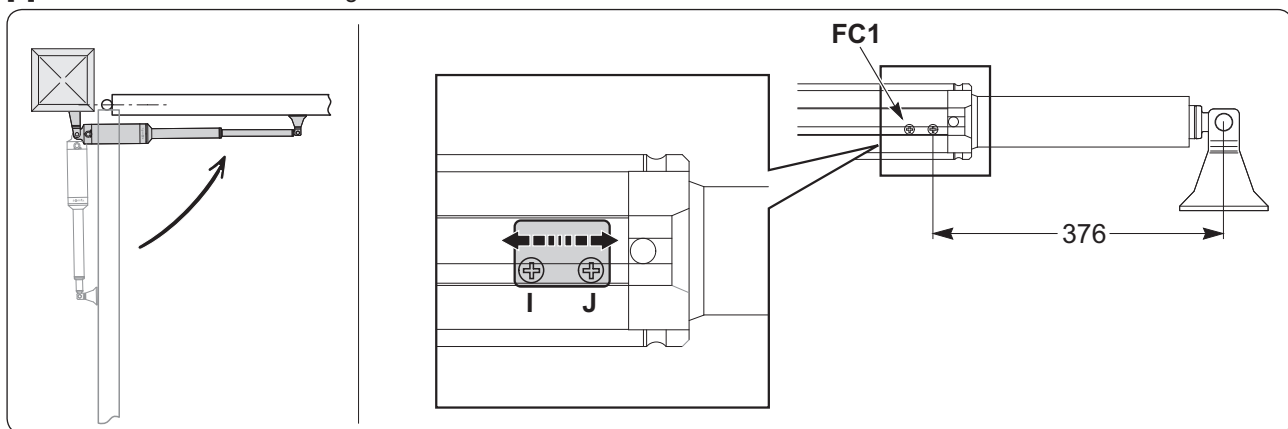


# EINSTELLUNG DER ENDSCHALTER - IXENGO S 24 V

Die Einstellung der Endschalter erfolgt durch die richtige Positionierung der Endschaltermagneten des Spindeltriebs 24 V.  
**Wichtig: Arbeitszeit des Spindeltriebs 230 V gemäß der Betriebsanleitung der elektronischen Steuerung FX 230 einstellen.**

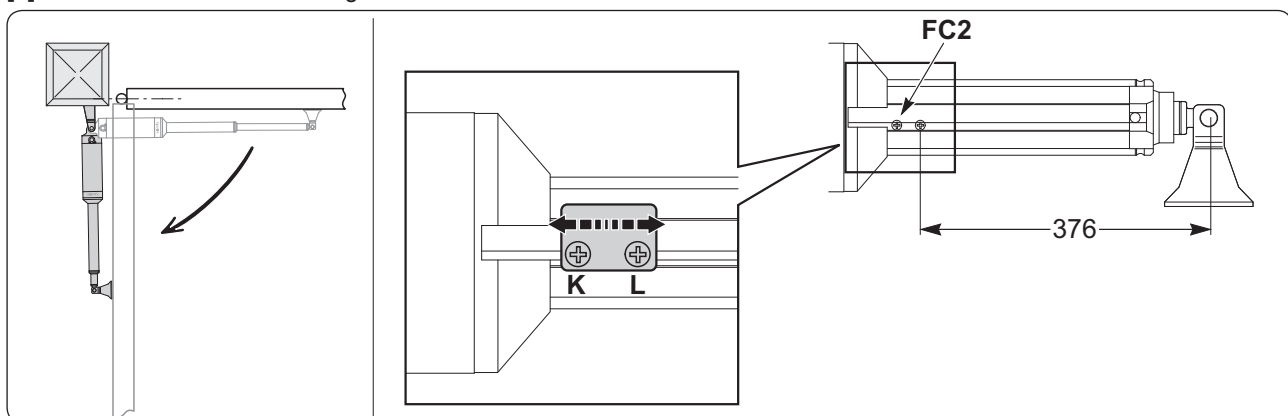
## Einstellung des Schließungs-Endschalters FC1

- [1] Torflügel schließen.
- [2] Schrauben I und J des Schließungs-Endschalters lösen.
- [3] Endschalter so versetzen, dass der Abstand zwischen der Schraube J und der Achse der Antriebshalterung des Torflügels etwa 376 mm beträgt.
- [4] Schließbewegung durchführen.
- [5] Wenn der Torflügel nicht ausreichend schließt und zu früh stoppt, Endschalter leicht zum äußeren Ende der Stange hin versetzen.
- [6] Wenn der Torflügel gegen den Tor-zu-Bodenanschlag schlägt und der Spindeltrieb in die Gegenrichtung schaltet, Endschalter leicht zum Gehäuse des Spindeltriebs hin versetzen.
- [7] Nach korrekter Positionierung des Endschalters die Schrauben I und J anziehen.



## Einstellung des Öffnungs-Endschalters FC2

- [1] Tor öffnen.
- [2] Schrauben K und L des Öffnungs-Endschalters lösen.
- [3] Endschalter so versetzen, dass der Abstand zwischen der Schraube L und der Achse der Antriebshalterung des Torflügels etwa 376 mm beträgt.
- [4] Tor öffnen.
- [5] Wenn der Torflügel zu früh stoppt, Endschalter leicht zum Gehäuse des Spindeltriebs hin versetzen.
- [6] Wenn der Torflügel gegen den Tor-auf-Bodenanschlag schlägt und der Spindeltrieb in die Gegenrichtung schaltet, Endschalter leicht zum äußeren Ende der Stange hin versetzen.
- [7] Nach korrekter Positionierung des Endschalters die Schrauben K und L anziehen.



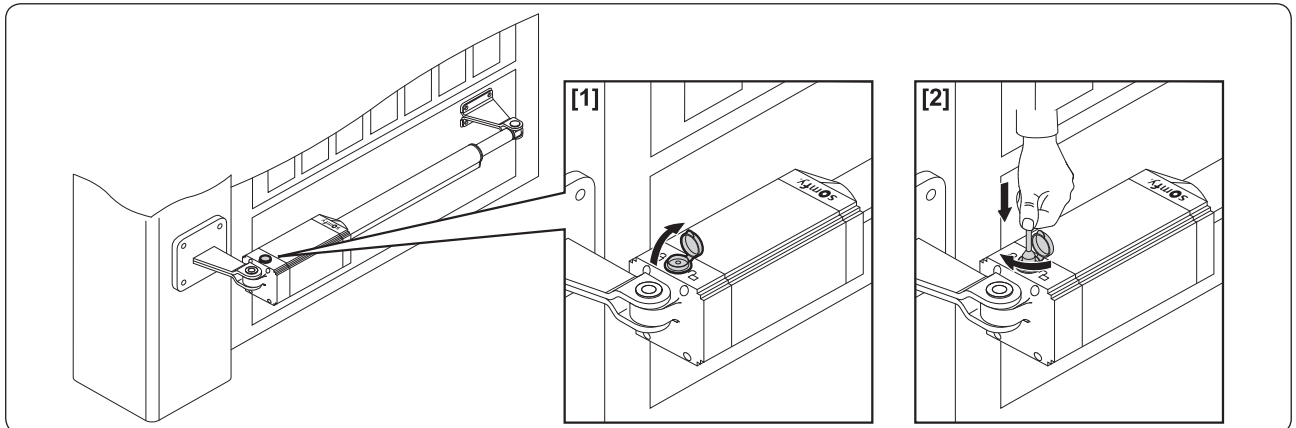
**Hinweis:** Die elektronische Steuerung muss so eingelernt werden, dass sie die Torflügel kurz vor Erreichen der Endschalter stoppt. Damit das Tor direkt an den Bodenanschlägen anliegt, verlängert der Spindeltrieb seine Bewegung um 1 oder 2 cm (etwa 100 ms).

# FUNKTIONSTEST

## Manuelles Öffnen

Falls erforderlich, kann der Antrieb mit Hilfe des Notentriegelungsschlüssels entriegelt und das Tor manuell geöffnet werden.

- [1] Abdeckung des Schlosses öffnen, Notentriegelungsschlüssel einstecken und um 90° im Uhrzeigersinn drehen.
- [2] Torflügel manuell bewegen, um das Tor zu öffnen.
- [3] Den Schlüssel in die Gegenrichtung drehen, um den motorisierten Antrieb wieder zu aktivieren.
- [4] Abdeckung wieder schließen.



## Funktionsprüfung

Vor der Inbetriebnahme des Spindelantriebs:

- Sicherstellen, dass alle Teile gut befestigt sind.
- Kontrollieren, ob alle Sicherheitsvorrichtungen ordnungsgemäß funktionieren.
- Notentriegelung überprüfen.
- Ordnungsgemäßes Funktionieren der elektronischen Steuerung überprüfen.

## Was tun, wenn der Spindelantrieb nicht richtig funktioniert?

- Mit einem Spezialgerät überprüfen, ob nach einer Öffnungs- oder Schließbewegung Spannung an den Enden des Antriebsmotors liegt.
- Wenn der Spindelantrieb nicht in die richtige Richtung läuft, Anschlüsse zum Betrieb des Antriebsmotors umkehren.
- Wenn das Tor nach dem Öffnen oder Schließen sofort wieder in die Gegenrichtung läuft, sind die Endschalter nicht richtig eingestellt. Hinweise zur richtigen Positionierung der Endschalter finden Sie im Kapitel „Einstellung der Endschalter“.

## TECHNISCHE DATEN

	Version 24 V	Version 230 V
Stromversorgung	24 V Gleichstrom	230 V Wechselstrom
Drehzahl	3800 U/min	2800 U/min
Leistungsaufnahme	40 W	210 W
Stromaufnahme	1,5 A	0,8 A
Schub- und Zugkraft	2000 N	2000 N
Nutzhub	280 mm	280 mm
Geschwindigkeit der Spindelstange	14 mm/s	12 mm/s
Hinderniserkennung (Reaktion bei Auftreffen)	integrierter Drehmomentbegrenzer	elektronische Kupplung auf Schalttafel
Endschalter	magnetisch; eingebaut und einstellbar	-
manuelle Betätigung	durch Notentriegelungsschlüssel	durch Notentriegelungsschlüssel
Anzahl der Arbeitszyklen innerhalb von 24 Std.	60 Arbeitszyklen	60 Arbeitszyklen
maximale Länge des Torflügels	1800 mm	1800 mm
maximales Gewicht des Torflügels	250 kg	250 kg
Betriebstemperatur	-20 °C bis +60 °C	-20 °C bis +60 °C
Schutzgrad	IP44	IP44
Schmierung	Dauerfett	Dauerfett
Kondensator	-	6,3 µF





## Listes des filiales/Somfy weltweit/Elenco delle filiali/Lijst van filialen

Argentina : Somfy Argentina (55 11) 4737-3700	Iran : Somfy Iran 0098-217-7951036	Singapore : Somfy PTE LTD (65) 638 33 855
Australia : Somfy PTY LTD (61) 2 9638 0744	Israel: Sisa Home Automation Ltd (972) 3 952 55 54	Slovak republic : Somfy Spol s.r.o. (421) 33 77 18 638
Austria : Somfy GesmbH (43) 662 62 53 08 - 0	Italy : Somfy Italia s.r.l (39) 024 84 71 81	South Korea : Somfy JOOO (82) 2 594 4333
Belgium : Somfy Belux (32) 2 712 07 70	Japan : Somfy KKAK (81) 45 475 07 32 (81) 45 475 09 22	Spain : Somfy Espana SA (34) 934 800 900
Brasil : Somfy Brasil STDA (55 11) 6161 6613	Jordan : Somfy Jordan (962) 6-5821615	Sweden : Somfy Nordic AB (46) 40 16 59 00
Canada : Somfy ULC (1) 905 564 6446	Kingdom of Saudi Arabia : Somfy Saoudi Riyadh : (966) 1 47 23 020 Jeddah : (966) 2 69 83 353	Switzerland : Somfy A.G. (41) 44 838 40 30
China : Somfy China Co. Ltd (8621) 6280 9660	Kuwait : Somfy Kuwait 00965 4348906	Syria : Somfy Syria (963) 9-55580700
Cyprus : Somfy Middle East (357) 25 34 55 40	Lebanon : (961) 1 391 224	Taiwan : Somfy Taiwan (886) 2 8509 8934
Czech Republic : Somfy Spol s.r.o. (420) 296 372 486-7	Malaysia : Somfy Malaysia (60) 3 228 74743	Thailand : Bangkok (66) 2714 3170
Denmark : Somfy Nordic Danmark (45) 65 32 57 93	Mexico : Somfy Mexico SA de CV (52) 55 5576 3421	Tunisia : Somfy Tunisia (216) 98303603
Finland : Somfy Nordic AB Finland (358) 9 57 130 230	Morocco : Somfy Maroc (212) 22 44 35 00	Turkey : Somfy Turkey (90) 216 651 30 15
France : Somfy France (33) 820 374 374 (33) 810 055 055	Netherlands : Somfy BV (31) 23 55 44 900	United Arab Emirates : Somfy Gulf (971) 4 88 32 808
Germany : Somfy GmbH (49) 7472 930 0	Norway : Somfy Nordic Norge (47) 41 57 66 39	United Kingdom : Somfy LTD (44) 113 391 3030
Greece : Somfy Hellas S.A. (30) 210 614 67 68	Poland : Somfy SP Z.O.O (48) 22 50 95 300	United States : (1) 609 395 1300
Hong Kong : Somfy Co. Ltd (852) 25236339	Portugal : Somfy Portugal (351) 229 396 840	
Hungary : Somfy Kft (36) 1814 5120	Romania: Somfy SRL (40) 368 - 444 081	
India : Somfy India PVT Ltd (91) 11 51 65 91 76	Russia : Somfy LLC (7) 495 781 47 72	
Indonesia: Somfy IndonesiaEra (62) 21 719 3620		