

Robert Bosch Power Tools GmbH

70538 Stuttgart
GERMANY

www.bosch-pt.com

1 609 92A 3VW (2017.03) PS / 30



1 609 92A 3VW

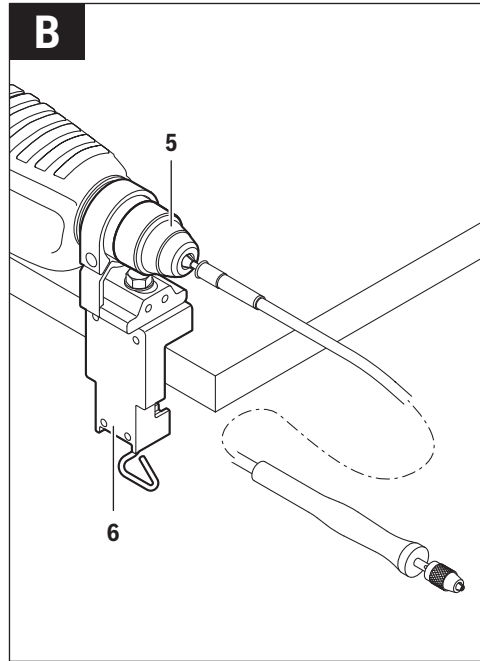
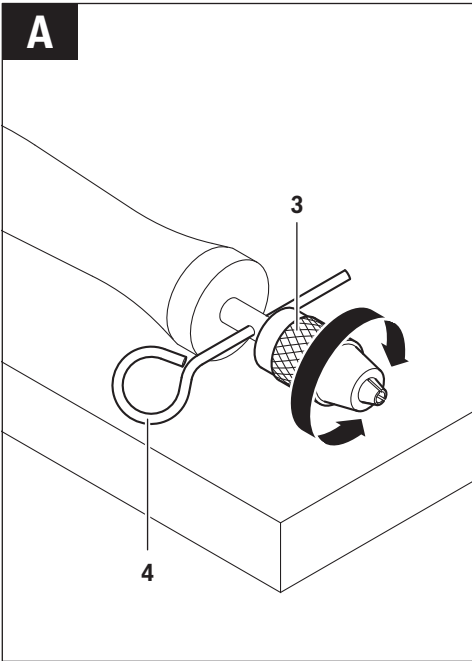
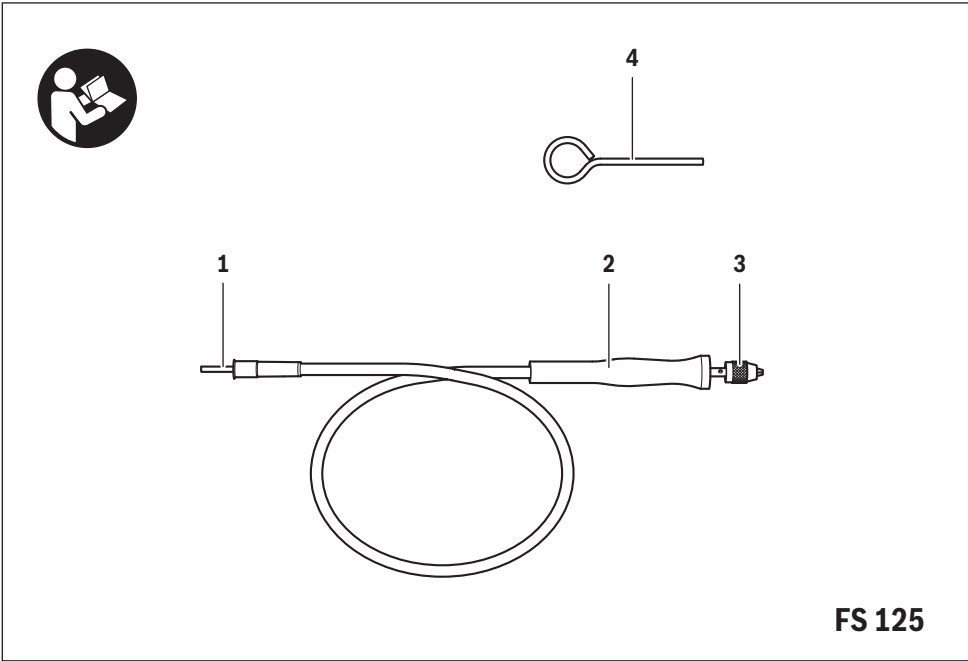
FS 125

 **BOSCH**

de Originalbetriebsanleitung	pl Instrukcja oryginalna	et Algupärane kasutusjuhend
en Original instructions	cs Původní návod k používání	lv Instrukcijas oriģinālvalodā
fr Notice originale	sk Pôvodný návod na použitie	lt Originali instrukcija
es Manual original	hu Eredeti használati utasítás	ar تعليمات التشغيل الأصلية
pt Manual original	ru Оригинальное руководство по эксплуатации	fa دفترچه راهنمای اصلی
it Istruzioni originali	uk Оригінальна інструкція з експлуатації	
nl Oorspronkelijke gebruiksaanwijzing	ro Instrucțiuni originale	
da Original brugsanvisning	bg Оригинална инструкция	
sv Bruksanvisning i original	sr Originalno uputstvo za rad	
no Original driftsinstruks	sl Izvirna navodila	
fi Alkuperäiset ohjeet	hr Originalne upute za rad	
el Πρωτότυπο οδηγιών χρήσης		
tr Orijinal işletme talimatı		



Deutsch	Seite	4
English	Page	4
Français	Page	5
Español	Página	6
Português.....	Página	7
Italiano	Pagina	8
Nederlands	Pagina	8
Dansk	Side	9
Svenska	Sida	10
Norsk	Side	10
Suomi	Sivu	11
Ελληνικά	Σελίδα	12
Türkçe	Sayfa	13
Polski	Strona	13
Česky	Strana	14
Slovensky.....	Strana	15
Magyar	Oldal	16
Русский	Страница	17
Українська.....	Сторінка	18
Română	Pagina	18
Български	Страница	19
Srpski	Strana	20
Slovensko	Stran	21
Hrvatski	Stranica	21
Eesti	Lehekülj	22
Latviešu	Lappuse	23
Lietuviškai	Puslapis	24
عربي	صفحة	25
فارسی	صفحه	26



Deutsch

Sicherheitshinweise

Allgemeine Sicherheitshinweise



Lesen Sie alle der biegsamen Welle und dem Antriebselektrowerkzeug beigefügten Warnhinweise und Anweisungen. Versäumnisse bei der Einhaltung der Sicherheitshinweise und Anweisungen können elektrischen Schlag, Brand und/oder schwere Verletzungen verursachen.

Sicherheitshinweise für biegsame Wellen



Tragen Sie eine Schutzbrille. Ihre Augen werden dadurch vor abspalternden Materialteilchen geschützt.

- ▶ **Tragen Sie geeignete Kleidung. Tragen Sie keine weite Kleidung oder Schmuck. Halten Sie Haare, Kleidung und Handschuhe fern von sich bewegenden Teilen.** Lockere Kleidung, Schmuck oder lange Haare können von sich bewegenden Teilen erfasst werden.
- ▶ **Vermeiden Sie eine abnormale Körperhaltung. Sorgen Sie für einen sicheren Stand und halten Sie jederzeit das Gleichgewicht.** Dadurch können Sie das Elektrowerkzeug in unerwarteten Situationen besser kontrollieren.
- ▶ **Verwenden Sie eine biegsame Welle nicht für Arbeiten an elektrischen Installationen.** Kontakt mit stromführenden Bauteilen kann zu Feuer und elektrischem Schlag führen.
- ▶ **Sichern Sie das Werkstück.** Ein mit Spannvorrichtungen oder Schraubstock festgehaltenes Werkstück ist sicherer gehalten als mit Ihrer Hand.
- ▶ **Halten Sie die biegsame Welle während des Betriebs immer am Handgriff 2.**
- ▶ **Zum Lösen oder Festziehen des Bohrfutters 3 arretieren Sie die Welle 1 mit dem Bohrfutterschlüssel 4. (siehe Bild A)**
- ▶ **Verwenden Sie zum Entfernen von Schnittresten, Metallspänen o.ä. immer einen Pinsel, eine Bürste oder Druckluft.** Das Säubern der Arbeitsstelle mit den Händen kann zu ernsthaften Verletzungen führen.
- ▶ **Bewahren Sie eine unbenutzte biegsame Welle sicher auf. Der Lagerplatz muss trocken und abschließbar sein.** Dies verhindert, dass eine biegsame Welle durch die Lagerung beschädigt oder von unerfahrenen Personen bedient wird.
- ▶ **Halten Sie gültige nationale und internationale Normen ein.**

Bestimmungsgemäßer Gebrauch

Die biegsame Welle ist bestimmt in Verbindung mit einem geeigneten Einsatzwerkzeug (z. B. Bohrer, Freihandfräser, Fräsbohrer, Gravur- oder Schleifwerkzeug) zum Übertragen von Drehmomenten, wenn das Antriebselektrowerkzeug (z. B. Bohrmaschine) nicht mitbewegt werden kann oder soll.

Verwenden Sie eine Bohrmaschine mit Schalterarretierung sowie einen Bohrmasschinenhalter 6 (Sonderzubehör). (siehe Bild B)

Abgebildete Komponenten

- 1 Welle (biegsam)
- 2 Handgriff
- 3 Bohrfutter der biegsamen Welle
- 4 Bohrfutterschlüssel
- 5 Bohrfutter der Bohrmaschine
- 6 Bohrmasschinenhalter* (2 608 120 004)

***Abgebildetes oder beschriebenes Zubehör gehört nicht zum Standard-Lieferumfang. Das vollständige Zubehör finden Sie in unserem Zubehörprogramm.**

Technische Daten

Vorsatzbiegewelle		FS 125
Sachnummer		2 609 200 195
		2 609 255 720
		2 609 257 720
Länge	mm	1250
max. Drehzahl	min ⁻¹	3500
Schaftdurchmesser	mm	6
Bohrfutterspannbereich	mm	1–6

Änderungen vorbehalten.

English

Safety Notes

General Safety Rules



Read all warning notes and instructions enclosed with the flexible shaft and the power tool. Failure to follow the warnings and instructions may result in electric shock, fire and/or serious injury.

Safety Warnings for Flexible Shafts



Wear safety glasses/goggles. This will protect your eyes against chipping off material particles.

- ▶ **Dress properly. Do not wear loose clothing or jewelry. Keep your hair, clothing and gloves away from moving parts.** Loose clothes, jewellery or long hair can be caught in moving parts.
- ▶ **Avoid abnormal body posture. Provide for a secure stance and keep your balance at all times.** In this manner, you can control the power tool better in unexpected situations.
- ▶ **Do not use a flexible shaft for working on electrical installations.** Contact with live components can cause fire and electric shock.

- ▶ **Secure the workpiece.** A workpiece clamped with clamping devices or in a vice is held more secure than by hand.
- ▶ **Always hold the flexible shaft by the handle 2 during operation.**
- ▶ **To loosen or tighten the chuck, 3 stop the shaft 1 with the chuck key 4. (see figure A)**
- ▶ **Always use a brush or compressed air for removing cutting waste, metal shavings, etc.** Cleaning the workplace with your hands can lead to serious injuries.
- ▶ **Store flexible shafts in a safe manner when not being used. The storage location must be dry and lockable.** This prevents flexible shafts from storage damage, and from being operated by untrained persons.
- ▶ **Observe valid national and international standards.**

Intended Use

The flexible shaft is intended for transferring torque in conjunction with suitable application tools (e. g., drill bits, high-speed cutters, drill bit cutters, engraving or grinding accessories), when the drive tool (e. g. a drill) can or should not be moved.

Use a drill with a switch locking mechanism and a drill holder 6 (separate accessory). (see figure B)

Product Features

- 1 Shaft (flexible)
- 2 Handle
- 3 Flexible shaft chuck
- 4 Chuck key
- 5 Drill chuck
- 6 Drill holder* (2 608 120 004)

*Accessories shown or described are not part of the standard delivery scope of the product. A complete overview of accessories can be found in our accessories program.

Technical Data

Shaft attachment		FS 125
Article number		2 609 200 195
		2 609 255 720
		2 609 257 720
Length	mm	1250
Max. speed	min ⁻¹	3500
Shank diameter	mm	6
Chuck clamping range	mm	1–6

Subject to change without notice.

Français

Avertissements de sécurité

Indications générales de sécurité



Il est impératif de lire tous les avertissements et instructions relatifs à l'arbre flexible et à l'outil d'entraînement. Le non-respect des consignes de sécurité et instructions mentionnées ci-après peut entraîner un choc électrique, un incendie et/ou de graves blessures.

Avertissements de sécurité pour arbres flexibles



Portez des lunettes de protection. Vos yeux seront alors protégés contre les particules qui se détachent.

- ▶ **S'habiller de manière adaptée. Ne pas porter de vêtements amples ou de bijoux. Garder les cheveux, les vêtements et les gants à distance des parties en mouvement.** Des vêtements amples, des bijoux ou des cheveux longs peuvent être pris dans les parties en mouvement.
- ▶ **Éviter les positions anormales. Veiller à toujours garder une position stable et à être en équilibre.** Ceci vous permet de mieux contrôler l'outil électroportatif dans des situations inattendues.
- ▶ **Ne pas utiliser un arbre flexible pour effectuer des travaux sur des installations électriques.** Tout contact avec des composants sous tension peut provoquer un incendie ou un choc électrique.
- ▶ **Bloquer la pièce à travailler.** Une pièce à travailler serrée par des dispositifs de serrage appropriés ou dans un étau est fixée de manière plus sûre que tenue dans les mains.
- ▶ **Maintenez toujours l'arbre flexible au niveau de la poignée 2 lors de son utilisation.**
- ▶ **Pour desserrer ou resserrer le mandrin 3, bloquez l'arbre 1 avec la clé à mandrin 4. (voir figure A)**
- ▶ **Toujours éliminer résidus, copeaux métalliques etc. avec un pinceau, une brosse ou de l'air comprimé.** Nettoyer l'endroit de travail de vos mains non protégées peut entraîner de graves blessures.
- ▶ **Conserver un arbre flexible non utilisé dans un endroit sûr. L'emplacement de stockage doit être sec et verrouillable.** Ceci évite l'endommagement de l'arbre flexible pendant le stockage ou son utilisation par des personnes non initiées.
- ▶ **Respecter les normes nationales et internationales en vigueur.**

Utilisation conforme

L'arbre flexible est conçu, avec un outil de travail approprié (par ex. foret, fraise, foret-fraise, outil de gravure ou de ponçage), à transmettre de couples si l'outil d'entraînement (par ex. perceuse) ne peut pas ou ne doit pas être bougé durant le travail.

6 |

Utilisez une perceuse avec interrupteur blocable ainsi qu'un support de perceuse **6** (accessoire spécial). (voir figure B)

Éléments de l'appareil

- 1 Arbre (flexible)
- 2 Poignée
- 3 Mandrin de l'arbre flexible
- 4 Clé de mandrin
- 5 Mandrin de la perceuse
- 6 Support de perceuse* (2 608 120 004)

*Les accessoires décrits ou illustrés ne sont pas tous compris dans la fourniture. Vous trouverez les accessoires complets dans notre programme d'accessoires.

Caractéristiques techniques

Arbre flexible	FS 125	
N° d'article		2 609 200 195
		2 609 255 720
		2 609 257 720
Longueur	mm	1250
Vitesse de rotation max.	tr/min	3500
Diamètre de tige	mm	6
Plage de serrage du mandrin	mm	1 – 6

Sous réserve de modifications.



Español

Instrucciones de seguridad

Instrucciones generales de seguridad



Lea íntegramente todas las advertencias de peligro e instrucciones que se adjuntan con el eje flexible y con la herramienta eléctrica de accionamiento. En caso de no atenerse a las indicaciones de seguridad e instrucciones siguientes, puede ocasionarse una descarga eléctrica, un incendio y/o lesión grave.

Instrucciones de seguridad para ejes flexibles



Colóquese unas gafas de protección. Así quedarán protegidos sus ojos de los fragmentos de material que puedan desprenderse.

► **Lleve puesta ropa de trabajo adecuada. No utilice ropa holgada ni joyas. Mantenga su pelo, vestimenta y guantes alejados de las piezas móviles.** La ropa suelta, el pelo largo y las joyas se pueden enganchar con las piezas en movimiento.

- **Evite posturas desacostumbradas. Trabaje sobre una base firme y mantenga el equilibrio en todo momento.** Ello le permitirá controlar mejor la herramienta eléctrica en caso de presentarse una situación inesperada.
- **No utilice un eje flexible para los trabajos en instalaciones eléctricas.** El contacto con componentes conductores de corriente puede provocar un incendio o una electrocución.
- **Asegure la pieza de trabajo.** Una pieza de trabajo fijada con unos dispositivos de sujeción, o en un tornillo de banco, se mantiene sujeta de forma mucho más segura que con la mano.
- **Durante el servicio, sujete siempre el eje flexible por el asidero 2.**
- **Para soltar o apretar firmemente el portabrocas 3 bloquee el eje 1 con la llave del portabrocas 4. (ver figura A)**
- **Para retirar los restos de material cortado, virutas metálicas, etc. utilice siempre un pincel, cepillo o aire comprimido.** Si limpia con las manos el área de trabajo puede lesionarse gravemente.
- **Guarde en un lugar seguro el eje flexible si no pretende utilizarlo. El lugar de almacenaje, además de ser seco, deberá poder cerrarse con llave.** De esta manera se evita que el eje flexible se dañe durante su almacenaje o que sea utilizado por personas inexpertas.
- **Observe las normas nacionales e internacionales vigentes.**

Utilización reglamentaria

El eje flexible ha sido diseñado para que una herramienta eléctrica estacionaria (p. ej. una taladradora) accione útiles apropiados (p. ej. brocas, fresas escofina, brocas fresadoras, útiles para grabar o talla) a través del mismo, permitiendo así que puedan guiarse más cómodamente.

Utilice una taladradora con retención de marcha así como un soporte para taladradoras **6** (accesorio especial). (ver figura B)

Componentes principales

- 1 Eje (flexible)
- 2 Empuñadura
- 3 Portabrocas del eje flexible
- 4 Llave del portabrocas
- 5 Portabrocas de la taladradora
- 6 Soporte para taladradoras* (2 608 120 004)

*Los accesorios descritos e ilustrados no corresponden al material que se adjunta de serie. La gama completa de accesorios opcionales se detalla en nuestro programa de accesorios.

Datos técnicos

Eje flexible antepuesto		FS 125
N.º de artículo		2 609 200 195
		2 609 255 720
		2 609 257 720
Longitud	mm	1250
Revoluciones máx.	min ⁻¹	3500
Diámetro del vástago	mm	6
Capacidad del portabrocas	mm	1-6

Reservado el derecho de modificación.



El símbolo es solamente válido, si también se encuentra sobre la placa de características del producto/fabricado.

Português

Indicações de segurança

Indicações gerais de segurança



Ler todas as indicações de segurança e todas as instruções do eixo flexível e da ferramenta elétrica de acionamento. O desrespeito das instruções de segurança pode causar choque elétrico, incêndios e/ou graves lesões.

Indicações de segurança para eixos flexíveis



Usar óculos de proteção. Assim os seus olhos são protegidos contra estilhaços de material.

- ▶ **Usar roupas apropriadas. Não usar roupas largas nem joias. Mantenha os cabelos, roupas e luvas afastadas de partes em movimento.** Roupas frouxas, cabelos longos ou joias podem ser agarrados por peças em movimento.
- ▶ **Evitar uma posição anormal do corpo. Mantenha uma posição firme e mantenha sempre o equilíbrio.** Desta forma é mais fácil controlar a ferramenta elétrica em situações imprevistas.
- ▶ **Não utilize um veio flexível para trabalhos em instalações elétricas.** O contacto com componentes que conduzem corrente elétrica pode provocar fogo e choques elétricos.
- ▶ **Fixar a peça a ser trabalhada.** Uma peça a ser trabalhada fixa com dispositivos de aperto ou com torno de bancada está mais firme do que segurada com a mão.
- ▶ **Segure o veio flexível durante o funcionamento sempre pelo punho 2.**

- ▶ **Para soltar ou apertar a bucha 3 fixe o veio 1 com a chave de buchas 4. (veja figura A)**
- ▶ **Para remover restos de cortes, aparas de metal ou objetos semelhantes, é sempre necessário usar um pinçel, uma escova ou ar comprimido.** Se o local de trabalho for limpo com as mãos, podem ocorrer graves ferimentos.
- ▶ **Um eixo flexível, que não esteja sendo utilizado, deve ser guardado em lugar seguro. O local de armazenamento deve ser seco e deve poder ser trancado.** Assim evita-se que o eixo flexível sofra danos devido ao armazenamento ou que seja operado por pessoas inexperientes.
- ▶ **Respeite as normas nacionais e internacionais aplicáveis.**

Utilização conforme as disposições

O eixo flexível é determinado para, em conexão com uma ferramenta de trabalho apropriada (por ex. broca, fresa para trabalho de mãos livres, broca fresadora, ferramenta para gravar ou lixar), a transmissão de binários, quando a ferramenta elétrica de acionamento (por ex. berbequim) não pode ou não deve ser movimentado juntamente.

Utilize um berbequim com bloqueio do interruptor, assim como um suporte para berbequim 6 (acessório especial). (veja figura B)

Componentes ilustrados

- 1 Veio (flexível)
- 2 Punho
- 3 Bucha do veio flexível
- 4 Chave mandril de brocas
- 5 Bucha do berbequim
- 6 Suporte para berbequim* (2 608 120 004)

*Acessórios apresentados ou descritos não pertencem ao volume de fornecimento padrão. Todos os acessórios encontram-se no nosso programa de acessórios.

Dados técnicos

Veio flexível de montar		FS 125
N.º do produto		2 609 200 195
		2 609 255 720
		2 609 257 720
Comprimento	mm	1250
máx. n.º de rotações	rpm	3500
Diámetro da haste	mm	6
Faixa de aperto do mandril	mm	1-6

Sob reserva de alterações.

Italiano

Norme di sicurezza

Indicazioni generali di sicurezza



Leggere tutte le avvertenze di pericolo e le istruzioni allegate all'albero flessibile e all'elettrotensile da lavoro. In caso di mancato rispetto delle indicazioni di sicurezza e delle istruzioni operative si potrà creare il pericolo di scosse elettriche, incendi e/o lesioni gravi.

Indicazioni di sicurezza per alberi flessibili



Mettere occhiali di protezione. In questo modo i Vostri occhi saranno protetti da piccoli pezzi di materiale che si staccano.

- ▶ **Indossare vestiti adeguati. Non indossare vestiti larghi, né portare bracciali e catenine. Tenere i capelli, i vestiti ed i guanti lontano da parti in movimento.** Vestiti larghi, gioielli o capelli lunghi possono impigliarsi in parti in movimento.
- ▶ **Evitare una posizione operativa anomala. Avere cura di mettersi in posizione sicura e di mantenere l'equilibrio.** In questo modo è possibile poter controllare meglio l'elettrotensile quando si presentano situazioni inaspettate.
- ▶ **Non utilizzare un albero flessibile per lavori su installazioni elettriche.** Un contatto con componenti conduttori di corrente può provocare lo sviluppo di incendi e scosse elettriche.
- ▶ **Assicurare il pezzo in lavorazione.** Un pezzo in lavorazione può essere bloccato con sicurezza in posizione solo utilizzando un apposito dispositivo di serraggio oppure una morsa a vite e non tenendolo con la semplice mano.
- ▶ **Durante l'impiego tenere sempre l'albero flessibile dall'impugnatura 2.**
- ▶ **Per allentare o serrare il mandrino 3 bloccare l'albero 1 con la chiave di serraggio per mandrini 4. (vedi figura A)**
- ▶ **Per la rimozione di resti di taglio, trucioli metallici o altro utilizzare sempre un pennello, una spazzola oppure aria compressa.** La pulizia del posto di lavoro con le mani può causare lesioni serie.
- ▶ **Conservare in modo sicuro un albero flessibile non utilizzato. Il posto di magazzino deve essere asciutto e chiudibile.** Questo impedisce che l'albero flessibile venga danneggiato a causa del magazzino oppure che venga utilizzato da persone non esperte.
- ▶ **Attenersi alle norme valide a livello nazionale e internazionale.**

Uso conforme alle norme

L'albero flessibile è idoneo, insieme ad un accessorio adatto (p. es. punta da trapano, fresa a mano, punta portafresa, attrezzo per incisione oppure attrezzo abrasivo) per la trasmissione di moto se l'elettrotensile di azionamento (p. es. trapano

no elettrico) non può o non deve essere mosso in contemporanea.

Utilizzare un trapano con blocco dell'interruttore e un supporto per trapano **6** (accessorio speciale). (vedi figura B)

Componenti illustrati

- 1 Albero (flessibile)
- 2 Impugnatura
- 3 Mandrino dell'albero flessibile
- 4 Chiave di serraggio per mandrini
- 5 Mandrino del trapano
- 6 Supporto per trapano* (2 608 120 004)

*L'accessorio illustrato oppure descritto non è compreso nel volume di fornitura standard. L'accessorio completo è contenuto nel nostro programma accessori.

Dati tecnici

Albero flessibile ausiliario		FS 125
Codice prodotto		2 609 200 195
		2 609 255 720
		2 609 257 720
Lunghezza	mm	1250
Numero di giri max.	min ⁻¹	3500
Diametro del manico	mm	6
Campo di serraggio del mandrino	mm	1-6

Con ogni riserva di modifiche tecniche.

Nederlands

Veiligheidsvoorschriften

Algemene veiligheidsvoorschriften



Lees alle waarschuwingen en voorschriften die bij de buigzame as en het aandrijvende elektrische gereedschap zijn gevoegd. Als de veiligheidsvoorschriften en aanwijzingen niet in acht worden genomen, kan dit een elektrische schok, brand en/of ernstig lichamenlijk letsel tot gevolg hebben.

Veiligheidsvoorschriften voor buigzame assen



Draag een veiligheidsbril. Uw ogen worden daardoor tegen afsplinterende materiaaldeeltes beschermd.

- ▶ **Draag geschikte kleding. Draag geen loshangende kleding of sieraden. Houd haren, kleding en handschoenen uit de buurt van bewegende delen.** Loshangende kleding, sieraden en lange haren kunnen door bewegende delen worden meegenomen.
- ▶ **Voorkom een ongewone lichaamshouding. Zorg ervoor dat u stevig staat en steeds in evenwicht blijft.** Daardoor kunt u het elektrische gereedschap in onverwachte situaties beter onder controle houden.

- ▶ **Gebruik een flexibele as niet voor werkzaamheden aan elektrische installaties.** Contact met stroomvoerende onderdelen kan resulteren in brand of een elektrische schok.
- ▶ **Zet het werkstuk vast.** Een met spanvoorzieningen of een bankschroef vastgehouden werkstuk wordt beter vastgehouden dan u met uw hand kunt doen.
- ▶ **Houd de flexibele as tijdens gebruik altijd bij de handgreep 2 vast.**
- ▶ **Voor het los- of vastdraaien van de boorhouder 3 vergrendelt u de as 1 met de boorhoudersleutel 4. (zie afbeelding A)**
- ▶ **Gebruik voor het verwijderen van snijresten, metaalspanen e. d. altijd een kwast, een borstel of perslucht.** Het schoonmaken van de werkplaats met uw handen kan tot ernstig letsel leiden.
- ▶ **Bewaar een ongebruikte buigzame as op een veilige wijze. De plaats waar deze wordt bewaard, moet droog en afsluitbaar zijn.** Daarmee voorkomt u dat een buigzame as tijdens het bewaren beschadigd of door onervaren personen bediend wordt.
- ▶ **Neem de geldende nationale en internationale normen in acht.**

Gebruik volgens bestemming

De buigzame as is bestemd in combinatie met een geschikt inzetgereedschap (zoals boor, frees, freesboor, graveer- of slijpgereedschap) voor het overbrengen van draaimomenten als het aandrijvende elektrische gereedschap (bijv. boormachine) niet kan of mag worden meebewogen.

Gebruik een boormachine met schakelaarvergrendeling en een boormachinehouder **6** (speciaal accessoire). (zie afbeelding B)

Afgebeelde componenten

- 1 As (flexibel)
- 2 Handgreep
- 3 Boorhouder van de flexibele as
- 4 Boorhoudersleutel
- 5 Boorhouder van de boormachine
- 6 Boormachinehouder* (2 608 120 004)

* Niet elk afgebeeld en beschreven toebehoren wordt standaard meegeleverd. Het volledige toebehoren vindt u in ons toebehorenprogramma.

Technische gegevens

Flexibele opzets		FS 125
Productnummer		2 609 200 195 2 609 255 720 2 609 257 720
Lengte	mm	1250
Max. toerental	min ⁻¹	3500
Schachtdiameter	mm	6
Boorhouderspanbereik	mm	1–6

Wijzigingen voorbehouden.

Dansk

Sikkerhedsinstrukser

Almindelige sikkerhedsinstrukser



Læs alle advarsler og anvisninger, der følger med den bøjelige aksel og driv-el-værktøjet. I tilfælde af manglende overholdelse af sikkerhedsinstrukserne og anvisningerne er der risiko for elektrisk stød, brand og/eller alvorlige kvæstelser.

Sikkerhedsinstrukser til bøjelige aksler



Brug beskyttelsesbriller. Dine øjne beskyttes derved mod afsplintrende materialepartikler.

- ▶ **Brug egnet arbejdstøj. Undgå løse beklædningsgenstande eller smykker. Hold hår, tøj og handsker væk fra dele, der bevæger sig.** Dele, der er i bevægelse, kan gribe fat i løstsiddende tøj, smykker eller langt hår.
- ▶ **Undgå en anormal legemsposition. Sørg for at stå sikkert, mens der arbejdes, og kom ikke ud af balance.** Dermed har du bedre muligheder for at kontrollere el-værktøjet, hvis der skulle opstå uventede situationer.
- ▶ **Anvend ikke en bøjelig aksel til arbejde på elektriske installationer.** Kontakt med elektriske komponenter kan føre til brand og elektrisk stød.
- ▶ **Sikr emnet.** Et emne holdes bedre fast med spændeanordninger eller skruestik end med hånden.
- ▶ **Hold altid den bøjelige aksel i håndtaget 2 under brug.**
- ▶ **Når du skal løse eller spænde borepatronen 3, skal du låse akslen 1 med borepatronnøglen 4. (se Fig. A)**
- ▶ **Brug altid en pensel, en børste eller trykluft til at fjerne snitrest, metalpåner o.lign.** Rengøring af arbejdsstedet med hænderne kan føre til alvorlige kvæstelser.
- ▶ **Opbevar en ubrugt, bøjelig aksel et sikkert sted. Opbevaringsstedet skal være tørt og kunne aflåses.** Dette forhindrer, at en bøjelig aksel beskadiges under opbevaringen eller betjenes af uerfarne personer.
- ▶ **Overhold gældende nationale og internationale standarder.**

Beregnet anvendelse

Den bøjelige aksel er i forbindelse med et egnet indsatsværktøj (f. eks. bor, frihåndsfræser, fræsebor, gravure- eller slibe-værktøj) beregnet til at overføre omdrejningsmomenter, hvis driv-el-værktøjet (f. eks. boremaskine) ikke kan eller skal bevæges med.

Anvend en boremaskine med slagstop samt en boremaskineholder **6** (specialtilbehør). (se Fig. B)

Illustrerede komponenter

- 1 Aksel (bøjelig)
- 2 Håndgreb
- 3 Borepatron med bøjelig aksel

10 |

- 4 Borepatronnøgle
- 5 Boremaskinens borepatron
- 6 Boremaskineholder* (2 608 120 004)

*Tilbehør, som er illustreret og beskrevet i brugsanvisningen, er ikke indeholdt i levering. Det fuldstændige tilbehør findes i vores tilbehørsprogram.

Tekniske data

Forsatsbøjeksel		FS 125
Typenummer		2 609 200 195 2 609 255 720 2 609 257 720
Længde	mm	1250
maks. omdrejningstal	min ⁻¹	3500
Skaftdiameter	mm	6
Borepatronens spændeområde	mm	1–6

Ret til ændringer forbeholdes.

Svenska

Säkerhetsanvisningar

Allmänna säkerhetsanvisningar



Läs noga alla varningsanvisningar och instruktioner som bifogats flexaxeln och drivande elverktyget. Fel som uppstår till följd av att säkerhetsanvisningarna och instruktionerna inte följts kan orsaka elstöt, brand och/eller allvarliga personskador.

Säkerhetsanvisningar för flexaxlar



Använd skyddsglasögon. Glasögonen skyddar ögonen mot utslungade materialpartiklar.

- Bär lämpliga kläder. Bär inte löst hängande kläder eller smycken. Håll håret, kläderna och handskarna på avstånd från rörliga delar. Roterande delar kan dra in löst hängande kläder, smycken och långt hår.
- Undvik en onormal kroppsställning. Se till att du står stadigt och håller balansen. I detta fall kan du lättare kontrollera elverktyget i oväntade situationer.
- Använd inte en flexaxel för arbete på elektriska installationer. Kontakt med strömförande komponenter kan leda till brand och elstöt.
- Säkra arbetsstycket. Ett arbetsstycke som är fastspänt i en uppspanningsanordning eller ett skruvstycke hålls säkrare än med handen.
- Håll alltid flexaxeln i handtaget 2.
- För att lossa eller dra åt borrchucken 3, lås axeln 1 med chucknyckeln 4. (se bild A)

- Använd för borttagning av snittrester, metallspån o.dyl. alltid en pensel, en borste eller tryckluft. Rengör inte arbetsplatsen med händerna, detta kan leda till allvarliga kroppsskador.
- Förvara oanvänd flexaxel på ett säkert ställe. Lagringsplatsen måste vara torr och kunna låsas. Detta förhindrar att flexaxeln skadas under lagring eller att oerfaren person använder den.
- Följ gällande nationella och internationella standarder.

Ändamålsenlig användning

Flexaxeln är avsedd för användning i kombination med ett lämpligt insatsverktyg (t.ex. borrh, frihandsfräs, fräsborrh, gravyr- eller slipverktyg) för överföring av vridmoment om det drivande elverktyget (t.ex. bormaskin) inte kan eller får röra på sig.

Använd en bormaskin med brytarlås samt en bormaskinhållare 6 (specialtillbehör). (se bild B)

Illustrerade komponenter

- 1 Axel (böjlig)
- 2 Handtag
- 3 Borrchuck på flexaxel
- 4 Chucknyckel
- 5 Bormaskinens borrchuck
- 6 Bormaskinhållare* (2 608 120 004)

*I bruksanvisningen avbildat och beskrivet tillbehör ingår inte i standardleveransen. I vårt tillbehørsprogram beskrivs allt tillbehör som finns.

Tekniske data

Flexaxel		FS 125
Produktnummer		2 609 200 195 2 609 255 720 2 609 257 720
Längd	mm	1250
max. varvtal	min ⁻¹	3500
Skaftdiameter	mm	6
Chuckens inspänningsområde	mm	1–6

Ändringar förbehålles.

Norsk

Sikkerhetsinformasjon

Generelle sikkerhetsinformasjoner



Les gjennom alle advarslene og instruksene som er vedlagt den bøyelige akselen og driv-elektroverktøyet. Hvis sikkerhetsinformasjonene og instruksene ikke overholdes kan det oppstå elektriske støt, brann og/eller alvorlige skader.

Sikkerhetsinformasjon for bøvelige aksler



Bruk vernebriller. Øynene dine beskyttes slik mot splintre av materialdeler.

- ▶ **Bruk alltid egnede klær. Ikke bruk vide klær eller smykker.** Hold hår, tøy og hansker unna deler som beveger seg. Løstsittende tøy, smykker eller langt hår kan komme inn i deler som beveger seg.
- ▶ **Unngå unormale kroppsstillinger. Sørg for å stå stødig og i balanse.** Dermed kan du kontrollere elektroverktøyet bedre i uventede situasjoner.
- ▶ **Bruk ikke et bøvelig skaft til arbeid på elektriske installasjoner.** Kontakt med strømførende kan føre til brann og elektrisk støt.
- ▶ **Sikre arbeidsstykket.** Et arbeidsstykke som holdes fast med spenninnetninger eller en skrustikke, holdes sikrere enn med hånden.
- ▶ **Hold alltid i håndtaket 2 på det bøvelige skaftet under bruk.**
- ▶ **For å løse eller stramme chucken 3 låser du skaftet 1 med chucknøkkelen 4. (se bilde A)**
- ▶ **Til fjerning av kutterester, metallspån o.l. må du alltid bruke en pensel, en børste eller trykkluft.** Rengjøring av arbeidsstedet med hendene kan føre til alvorlige skader.
- ▶ **En bøvelig aksel som ikke er i bruk må oppbevares sikkert.** Lagerplassen må være tørr og kunne låses. Dette forhindrer at en bøvelig aksel skades eller brukes av en uerfaren person i løpet av lagringen.
- ▶ **Følg gjeldende nasjonale og internasjonale standarder.**

Formålmessig bruk

Den bøvelige akselen er i kombinasjon med et egnet innsatsverktøy (f.eks. bormaskin, frihåndsfres, freseboremaskin, graverings- eller slipeverktøy) beregnet til overføring av dreiemomenter, når driv-elektroverktøyet (f.eks. bormaskinen) ikke kan eller skal beveges.

Bruk en bormaskin med bryterlås og en bormaskinholder 6 (spesialtilbehør). (se bilde B)

Illustrerte komponenter

- 1 Skaft (bøvelig)
- 2 Håndtak
- 3 Chuck på bøvelig skaft
- 4 Chucknøkkel
- 5 Chuck på bormaskin
- 6 Bormaskinholder* (2 608 120 004)

*Illustrert eller beskrevet tilbehør inngår ikke i standard-leveransen. Det komplette tilbehøret finner du i vårt tilbehørsprogram.

Tekniske data

Bøvelig aksel, forsats		FS 125
Produktnummer		2 609 200 195
		2 609 255 720
		2 609 257 720
Lengde	mm	1250
Maks. turtall	min ⁻¹	3500
Skaftdiameter	mm	6
Chuckspennområde	mm	1–6

Rett til endringer forbeholdes.

Suomi

Turvallisuusohjeita

Yleisiä turvallisuusohjeita



Lue kaikki taipuisan akselin ja sen kanssa käytettävän sähkötyökalun mukana tulleet turvallisuus- ja käyttöohjeet. Turvallisuusohjeiden ja käyttöohjeiden noudattamisen laiminlyönti saattaa johtaa sähköiskuun, tulipalloon ja/tai vakavaan loukkaantumiseen.

Taipuisien akseleiden turvallisuusohjeet



Käytä suojalaseja. Täten suojaat silmäsi pirstoutuilta aineosilta.

- ▶ **Käytä tarkoitukseen soveltuvia vaatteita. Älä käytä löysiä työvaatteita tai koruja. Pidä hiukset, vaatteet ja käsinneet loitolla liikkuvista osista.** Väljät vaatteet, korut ja pitkät hiukset voivat takertua liikkuviin osiin.
- ▶ **Vältä epänormaalia kehon asentoa. Huolehdi aina tukevasta seisoma-asennosta ja tasapainosta.** Täten voit paremmin hallita sähkötyökalua odottamattomissa tilanteissa.
- ▶ **Älä käytä taipuisaa akselia sähköasennustöissä.** Kosketus sähköä johtaviin osiin saattaa johtaa tulipalloon ja sähköiskuun.
- ▶ **Varmista työkappale.** Kiinnityslaitteilla tai ruuvipenkkiin kiinnitetty työkappale pysyy tukevammin paikoillaan kuin kädessä pidettynä.
- ▶ **Kun käytät taipuisaa akselia, pidä aina kiinni sen kädensijasta 2.**
- ▶ **Kun haluat avata tai kiristää porakoneen istukan 3, lukitse akseli 1 porakoneen istukan avaimella 4. (katso kuva A)**
- ▶ **Käytä leikkuujäännostösten, metallilastujen ym. poistamiseen sivellintä, harjaa tai paineilmaa.** Työpaikan puhdistus käsillä saattaa johtaa vakaviin loukkaantumisiin.
- ▶ **Säilytä taipuisa akseli turvallisessa paikassa, kun sitä ei käytetä.** Varastointipaikan tulee olla kuiva ja lukittava. Tämä estää taipuisan akselin vaurioitumisen varastoinnissa ja käytön kokemattomien toimesta.

► Noudata maakohtaisia ja kansainvälisiä normeja.

Μääräksenmukainen käyttö

Taipuisa akseli on tarkoitettu käytettäväksi yhdessä sopivan vaihtotyökalun (esim. poranterän, käsivaraajyrin, jyrinporanterän, kaiverrus- tai hiomatyökalun) kanssa vääntömomentin siirtämiseen, kun käytettävää sähkötyökalua (esim. porakonetta) ei voi tai pidä siirtää kohdalle.

Käytä käyttökytkimen lukitsimella varustettua porakonetta sekä porakoneen pidikettä **6** (lisätarvike). (katso kuva B)

Kuvassa olevat osat

- 1 Akseli (taipuisa)
- 2 Kahva
- 3 Taipuisan akselin istukka
- 4 Istukan avain
- 5 Porakoneen istukka
- 6 Porakoneen pidike* (2 608 120 004)

*Kuvassa tai selostuksessa esiintyvää lisätarvike ei kuulu vakiovarustukseen. Löydät täydellisen tarvikeluettelon tarvikeohjelmastamme.

Tekniset tiedot

Porakoneen taipuisa akseli		FS 125
Tuotenumero		2 609 200 195 2 609 255 720 2 609 257 720
Pituus	mm	1250
maks. kierrosluku	min ⁻¹	3500
Varren läpimitta	mm	6
Istukan kiinnitysalue	mm	1–6

Oikeus tekniisiin muutoksiin pidätetään.

Ελληνικά

Υποδείξεις ασφαλείας

Γενικές υποδείξεις ασφαλείας



Διαβάστε όλες τις συνημμένες προειδοποιητικές υποδείξεις και οδηγίες για την εύκαμπτη προέκταση και το ηλεκτρικό εργαλείο κίνησης.

Αμείλιες στην τήρηση των προειδοποιητικών υποδείξεων και οδηγιών μπορεί να οδηγήσουν σε ηλεκτροπληξία, πυρκαγιά ή/και σοβαρούς τραυματισμούς.

Υποδείξεις ασφαλείας για εύκαμπτες προεκτάσεις



Να φοράτε προστατευτικά γυαλιά. Έτσι προστατεύονται τα μάτια σας από τα αποσπώμενα σωματίδια του υλικού.

► **Να φοράτε κατάλληλα ρούχα. Μην φοράτε φαρδιά ρούχα ή κοσμήματα. Να κρατάτε μαλλιά, ρούχα και γάντια μακριά από κινούμενα εξαρτήματα.** Τα φαρδιά ρούχα, τα κοσμήματα και τα μακριά μαλλιά μπορεί να εμπλακούν στα κινούμενα εξαρτήματα.

► **Να αποφεύγετε κάθε αφύσικη στάση του σώματός σας. Φροντίστε να στεκεσθε πάντοτε ασφαλώς και να διατηρείτε διαρκώς την ισορροπία σας.** Έτσι θα μπορέσετε να ελέγξετε καλύτερα το ηλεκτρικό εργαλείο σε τυχόν απροσδόκητες καταστάσεις.

► **Μη χρησιμοποιείτε έναν εύκαμπο άξονα για εργασία σε ηλεκτρικές εγκαταστάσεις.** Η επαφή με ηλεκτροφόρα εξαρτήματα μπορεί να οδηγήσει σε πυρκαγιά και ηλεκτροπληξία.

► **Ασφαλιζετε το υπό κατεργασία τεμάχιο.** Ένα υπό κατεργασία τεμάχιο συγκρατείται ασφαλέστερα με μια διάταξη σύσφιγξης ή με μια μέγερη παρά με το χέρι σας.

► **Κρατάτε τον εύκαμπο άξονα κατά τη διάρκεια της λειτουργίας πάντοτε από τη χειρολαβή 2.**

► **Για το λύσιμο ή το σφίξιμο του τσοκ 3 ασφαλίστε τον άξονα 1 με το τσοκόκλειδο 4. (βλέπε εικόνα A)**

► **Να αφαιρείτε τα υπολείμματα κοπής, τα γρέζια κλπ. πάντοτε με ένα πινέλο, μια βούρτσα ή με πεπιεσμένο αέρα.** Όταν καθαρίζετε τη θέση εργασίας με τα χέρια μπορεί να τραυματιστείτε σοβαρά.

► **Να διαφυλάγετε ασφαλώς τις εύκαμπτες προεκτάσεις που δεν χρησιμοποιείτε. Η θέση διαφύλαξης/αποθήκευσης πρέπει να είναι στεγνή και να κλείνει με κλειδί.** Έτσι η εύκαμπτη προέκταση δεν χαλάει και δεν μπορεί να χρησιμοποιηθεί από άπειρα πρόσωπα.

► **Τηρείτε τα ισχύοντα εθνικά και διεθνή πρότυπα.**

Χρήση σύμφωνα με τον προορισμό

Η εύκαμπτη προέκταση προορίζεται, σε συνδυασμό με ένα κατάλληλο εξάρτημα (π. χ. τρυπάνι, εξαρτήματα φορητών φρεζών, τρυπάνι φρεζαρίσματος, εργαλείο χάραξης και λείανσης) για τη μετάδοση ροπών στρέψης όταν το ηλεκτρικό εργαλείο κίνησης (π. χ. το δράπανο) δεν μπορεί ή δεν επιτρέπεται να κινηθεί.

Χρησιμοποιείτε ένα δράπανο με κλειδί διακοπή καθώς και ένα στήριγμα δράπανου **6** (ειδικό εξάρτημα). (βλέπε εικόνα B)

Απεικονιζόμενα στοιχεία

- 1 Άξονας (εύκαμπτος)
- 2 Λαβή
- 3 Τσοκ του εύκαμπτου άξονα
- 4 Κλειδί τσοκ
- 5 Τσοκ του δράπανου
- 6 Στήριγμα δράπανου* (2 608 120 004)

*Εξαρτήματα που απεικονίζονται ή περιγράφονται δεν περιέχονται στη σπάνταρ συσκευασία. Για τον πλήρη κατάλογο εξαρτημάτων κοιτάτε το πρόγραμμα εξαρτημάτων.

Τεχνικά χαρακτηριστικά

Εύκαμπτος άξονας	FS 125	
Αριθμός ευρετηρίου		2 609 200 195
		2 609 255 720
		2 609 257 720
Μήκος	mm	1250
Μέγιστος αριθ. στροφών	min ⁻¹	3500
Διάμετρος στελέχους	mm	6
Περιοχή σύσφιξης τσοκ	mm	1-6

Πηρούμε το δικαίωμα αλλαγών.

Türkçe**Güvenlik Talimatı****Genel güvenlik talimatı**

Bükülebilir mil ve elektrikli tahrik aleti ekindeki bütün uyarıları ve talimat hükümlerini okuyun. Güvenlik talimatı hükümlerine ve uyarılara uyulmadığı takdirde elektrik çarpmasına, yangına ve/veya ağır yaralanmalara neden olunabilir.

Bükülebilir miller için güvenlik talimatı

Koruyucu gözlük kullanın. Bu sayede gözlerinizi sıçrayan malzeme parçacıklarından korursunuz.

- ▶ **Çalışırken uygun giysiler kullanın. Bol giysiler ve takı kullanmayın. Saçlarınızı, giysilerinizi ve eldivenlerinizi hareketli parçalardan uzak tutun.** Bol giysiler, takı veya uzun saçlar hareket eden parçalar tarafından tutulabilir.
- ▶ **Çalışırken bedeninizin anormal durmasından kaçının. Güvenli bir duruş pozisyonu alın ve her zaman dengeni koruyun.** Bu sayede elektrikli el aletini beklenmeyen durumlarda daha iyi kontrol edebilirsiniz.
- ▶ **Elektrik tesisatlarındaki işler için bükülebilir mil kullanmayın.** Akım ileten yapı elemanları ile temas durumunda yangın çıkma veya elektrik çarpması tehlikesi vardır.
- ▶ **İş parçasını emniyete alın.** Bir germe tertibatı veya menegene ile sabitlenen iş parçası elle tutmaya oranla daha güvenli tutulur.
- ▶ **Çalışma esnasında bükülebilir mili daima tutamaktan tutun 2.**
- ▶ **Mandreni 3 gevşetmek veya sıkamak için mili 1 mandren anahtarı 4 ile kilitleyin.** (Bakınız: Şekil A)
- ▶ **Kesim artıkları, metal talaşları ve benzerlerini temizlemek için daima fırça veya basınçlı hava kullanın.** Çalışılan yerin elle temizlenmesi ağır yaralanmalara yol açabilir.
- ▶ **Kullanılmayan bükülebilir mili güvenli bir yerde saklayın. Milin saklandığı yer kuru ve kilitlenebilir olmalıdır.** Bu yolla bükülebilir milin hasar görmesi veya deneyimsiz personel tarafından kullanılması önlenir.
- ▶ **Yürürlükteki ulusal ve uluslararası standartlara uyun.**

Usulüne uygun kullanım

Bükülebilir mil, uygun bir uçla (örneğin matkap ucu, el frezesi, delik açma frezesi, gravür veya taşlama/zımparalama ucu) kombinasyon halinde, elektrikli tahrik aletinin (örneğin matkap) birlikte hareket ettirilemediği veya ettirilmemesinin gerekli olduğu çalışmalarda torkların aktarımı için tasarlanmıştır.

Şalter kilitlemeli bir matkap ve matkap mesnedi **6** (özel aksesuar) kullanın. (Bakınız: Şekil B)

Şekli gösterilen elemanlar

- 1 Mil (bükülebilir)
- 2 Tutamak
- 3 Bükülebilir mil mandreni
- 4 Mandren anahtarı
- 5 Matkap mandreni
- 6 Matkap mesnedi* (2 608 120 004)

*Şekli gösterilen veya tanımlanan aksesuar standart teslimat kapsamında değildir. Aksesuarın tümünü aksesuar programımızda bulabilirsiniz.

Teknik veriler

Ek bükülebilir mil	FS 125	
Ürün kodu		2 609 200 195
		2 609 255 720
		2 609 257 720
Uzunluğu	mm	1250
maks. devir sayısı	dev/dak	3500
Şaft çapı	mm	6
Mandren kapasitesi	mm	1-6

Değişiklik haklarımız saklıdır.

Polski**Wskazówki bezpieczeństwa****Osólne wskazówki bezpieczeñstwa**

Wszystkie wskazówki bezpieczeñstwa oraz instrukcje, które zostały dostarczone wraz z wałem giętkim należą dokładnie przeczytać. Nieprzestrzeganie wskazówek bezpieczeñstwa i zaleceñ może doprowadzić do porażenia prądem elektrycznym, pożaru i/lub poważnych obrażeń ciała.

Wskazówki dotyczącej bezpieczeñstwa pracy z wałami giętkimi

Należy nosić okulary ochronne. Dzięki nim oczy będą chronione przed odpryskującymi kawałkami materiału.

14 |

- ▶ **Należy nosić odpowiednie ubranie. Nie należy nosić luźnego ubrania ani biżuterii. Włosy, ubranie i rękawice należy trzymać z dala od ruchomych części.** Luźne ubranie, biżuteria lub długie włosy mogą zostać ujęte przez poruszające się części.
- ▶ **Nie pracować w niedogodnej pozycji ciała. Podczas pracy należy cały czas dbać o stabilną pozycję, dobre podparcie stóp i zapewnienie równowagi.** W ten sposób można lepiej opanować elektronarzędzie w nieoczekiwanych sytuacjach.
- ▶ **Nie wolno używać wałka giętkiego do pracy przy instalacjach elektrycznych.** Kontakt z częściami znajdującymi się pod napięciem może doprowadzić do pożaru lub porażenia elektrycznego.
- ▶ **Należy zabezpieczyć obrabiany przedmiot.** Zamocowanie obrabianego przedmiotu w urządzeniu mocującym lub imadle jest bezpieczniejsze niż trzymanie go w ręku.
- ▶ **Podczas pracy należy trzymać wałek giętki za uchwyt 2.**
- ▶ **W celu odkręcenia lub dokręcenia uchwytu wiertarskiego 3 należy zablokować wałek 1 za pomocą klucza do uchwytu wiertarskiego 4. (zob. rys. A)**
- ▶ **Do usuwania resztek pozostałych po cięciu, na przykład wiórów metalowych należy zawsze stosować pędzel, szczotkę lub sprężone powietrze.** Czyszczenie obszaru roboczego rękoma może spowodować poważne obrażenia.
- ▶ **Nieużywany wał giętki należy przechowywać w bezpiecznym miejscu. Miejsce przechowywania musi być suche i zamykane na klucz.** Tylko w ten sposób można zagwarantować, że wał giętki nie ulegnie uszkodzeniu podczas przechowywania lub że nie dostanie się w ręce nieodpowiednich osób.
- ▶ **Należy stosować się do aktualnie obowiązujących krajowych i międzynarodowych norm.**

Użycie zgodne z przeznaczeniem

Wał giętki w połączeniu z odpowiednim narzędziem roboczym (np. wiertłem, frezem do pracy z ręki, wiertłem frezowym, narzędziem grawerskim lub szlifierskim) przeznaczony jest do przenoszenia momentów obrotowych w sytuacjach, gdy elektronarzędzia napędzającego (na przykład wiertarki) nie można lub nie należy poruszać.

Należy używać wiertarki z blokadą włącznika oraz uchwytem do wiertarek **6** (osprzęt dodatkowy). (zob. rys. B)

Przedstawione graficznie komponenty

- 1 Wałek (giętki)
- 2 Uchwyt
- 3 Uchwyt wiertarski wałka giętkiego
- 4 Klucz do uchwytu wiertarskiego
- 5 Uchwyt wiertarski wiertarki
- 6 Uchwyt do wiertarek* (2 608 120 004)

*Przedstawiony na rysunkach lub opisany w instrukcji użytkownika osprzęt nie wchodzi w skład wyposażenia standardowego. Kompletny asortyment wyposażenia dodatkowego można znaleźć w naszym katalogu osprzętu.

Dane techniczne

Przystawka z wałkiem giętkim		FS 125
Numer katalogowy		2 609 200 195
		2 609 255 720
		2 609 257 720
Długość	mm	1250
maks. prędkość obrotowa	min ⁻¹	3500
Średnica chwytu	mm	6
Zakres mocowania uchwytu wiertarskiego	mm	1–6

Zastrzega się prawo dokonywania zmian.

Česky

Bezpečnostní upozornění

Všeobecná bezpečnostní upozornění



Čtete všechna k ohebné hřídeli a hnacímu elektronářadí přiložená varovná upozornění a pokyny. Zanedbání při dodržování bezpečnostních upozornění a pokynů mohou způsobit zásah elektrickým proudem, požár a / nebo těžká zranění.

Bezpečnostní upozornění pro ohebné hřídele



Noste ochranné brýle. Vaše oči tím budou chráněny před odletujícími částicemi materiálu.

- ▶ **Noste vhodný oděv. Nenoste žádný široký oděv či šperky. Udržujte vlasy, oděv a rukavice daleko od pohyblivých dílů.** Volný oděv, šperky nebo dlouhé vlasy mohou být pohyblivými se díly zachyceny.
- ▶ **Vyvarujte se abnormálního držení těla. Zaujměte bezpečný postoj a vždy držte rovnováhu.** Tím můžete elektronářadí v neočekávaných situacích lépe kontrolovat.
- ▶ **Ohebnou hřídel nepoužívejte pro práce na elektrických instalacích.** Kontakt se součástmi vedoucími elektrický proud může způsobit požár a úraz elektrickým proudem.
- ▶ **Zajistěte obrobek.** Obrobek pevně uchycený upínacím přípravkem nebo svěrákem je držen bezpečněji než Vaší rukou.
- ▶ **Ohebnou hřídel držte při provozu vždy za rukojeť 2.**
- ▶ **Pro povolení nebo utáhnutí skříčidla 3 zaaretujte hřídel 1 kličkou skříčidla 4. (viz obr. A)**
- ▶ **Pro odstranění zbytků po řezání, kovových špon apod. použijte vždy štětec, kartáček nebo tlakový vzduch.** Čištění pracovního místa rukama může vést k vážným poraněním.
- ▶ **Nepoužívanou ohebnou hřídel bezpečně uschovejte. Místo uložení musí být suché a uzamykatelné.** To zabrání, aby se ohebná hřídel skladováním poškodila nebo aby ji používaly nezkušené osoby.

► **Dodržujte platné národní a mezinárodní normy.**

Určené použití

Ohebná hřídel je určena ve spojení s vhodným nasazovacím nástrojem (např. vrtákem, ruční frézou, frézovacím vrtákem, rycím či brousicím nástrojem) k přenosu kroutícího momentu, pokud se hnací elektronářadí (např. vrtačka) nemůže nebo nemá spolupohybovat.

Používejte vrtačku s aretací spínače a držák vrtačky **6** (zvláště ní příslušenství). (viz obr. B)

Zobrazené komponenty

- 1 Hřídel (ohebná)
- 2 Rukojť
- 3 Sklíčidlo ohebné hřídele
- 4 Klička sklíčidla
- 5 Sklíčidlo vrtačky
- 6 Držák vrtačky* (2 608 120 004)

*Zobrazené nebo popsané příslušenství nepatří k standardnímu obsahu dodávky. Kompletní příslušenství naleznete v našem programu příslušenství.

Technická data

Nástavec s ohebnou hřídelí		FS 125
Objednávací číslo		2 609 200 195
		2 609 255 720
		2 609 257 720
Délka	mm	1250
Max. počet otáček	min ⁻¹	3500
Průměr stopky	mm	6
Rozsah upnutí vrtacího sklíčidla	mm	1–6

Změny vyhrazeny.

Slovensky

Bezpečnostné pokyny

Všeobecné bezpečnostné pokyny



Prečítajte si všetky Výstražné upozornenia a pokyny pre používanie, ktoré boli priložené k ohybnému hriadeľu a k použitému pohonnému ručnému elektrickému náradíu. Nedostatky pri dodržiavaní bezpečnostných pokynov a upozornení môžu mať za následok zásah elektrickým prúdom, vznik požiaru a/alebo spôsobiť vážne poranenia osôb.

Bezpečnostné pokyny pre ohybné hriadeľe



Používajte ochranné okuliare. Tým uchránite svoje oči pred odletujúcimi časticami vrtaného materiálu.

- **Pri práci noste vhodný pracovný odev. Nenoste voľné kusy oblečenia a nemajte na sebe šperky. Vyvarujte sa toho, aby sa Vaše vlasy, odev a rukavice dostali do blízkosti pohybujúcich sa súčiastok náradia.** Voľný odev, dlhé vlasy alebo šperky môžu byť zachytené rotujúcimi časťami ručného náradia.
- **Vyhýbajte sa abnormálnemu držaniu tela. Zabezpečte si pevný postoj a neprestajne udržiavajte rovnováhu.** Taktó budete môcť svoje ručné elektrické náradie v neočakávaných situáciách lepšie kontrolovať.
- **Ohybný hriadeľ nepoužívajte na práce na elektrických inštaláciách.** Kontakt so súčasťami vedúcimi elektrický prúd môže spôsobiť požiar alebo mať za následok úraz elektrickým prúdom.
- **Zabezpečte obrobok.** Obrobok upnutý pomocou upínacieho zariadenia alebo zveráka je bezpečnejší ako obrobok pridržávaný rukou.
- **Ohybný hriadeľ držte pri prevádzke vždy za rukoväť 2.**
- **Na povolenie alebo utiahnutie sklúčovadla 3 zaerutujte hriadeľ 1 klúčom sklúčovadla 4. (pozri obrázok A)**
- **Na odstraňovanie zvyškov po rezaní, kovových pilín alebo podobného odpadu používajte vždy štetec, kefu alebo stlačený vzduch.** Čistenie pracoviska pomocou holičích rúk môže viesť k vážnym poraneniám.
- **Nepoužívaný ohybný hriadeľ spoľahlivo uschovávajúce na bezpečnom mieste. Miesto uskladnenia musí byť suché a musí sa dať uzamknúť.** To zabráni možnosti, aby sa ohybný hriadeľ počas skladovania poškodil, alebo aby ho mohli používať neskúsené osoby.
- **Dodržiavajte platné národné a medzinárodné normy.**

Používanie podľa určenia

Tento ohybný hriadeľ je určený v spojení s vhodným pracovným nástrojom (napríklad s vrtákem, frézou na ručné frézovanie, s frézovacím vrtákem, s gravírovacím alebo s brúsnyim nástrojom) na prenášanie krútiaceho momentu v takých prípadoch, keď sa z priestorových dôvodov nedá alebo nemá použiť pohonné ručné elektrické náradie (ručná elektrická vrtačka) priamo.

Používajte vrtačku s aretáciou spínača a držák vrtačky **6** (osobitné príslušenstvo). (pozri obrázok B)

Vyobrazené komponenty

- 1 Hriadeľ (ohybný)
- 2 Rukoväť
- 3 Sklúčovadlo ohybného hriadeľa
- 4 Doťahovací klúč
- 5 Sklúčovadlo vrtačky
- 6 Držiak vrtačky* (2 608 120 004)

*Zobrazené alebo popísané príslušenstvo nepatří celé do základnej výbavy produktu. Kompletné príslušenstvo nájdete v našom programe príslušenstva.

Technické údaje

Nadstavec s ohybným hriadelom		FS 125
Vecné číslo		2 609 200 195
		2 609 255 720
		2 609 257 720
Dĺžka	mm	1250
max. počet obrátok	min ⁻¹	3500
Priemer stopky	mm	6
Upínací rozsah skľučovadla	mm	1–6

Zmeny vyhradené.

Magyar

Biztonsági előírások

Általános biztonsági előírások



Olvassa el a hajlékony tengelyhez és a meghajtásához használt elektromos kéziszerszámhoz mellékelt figyelmeztető megjegyzéseket és előírásokat. A biztonsági előírások és utasítások

betartásának elmulasztása áramütésekhez, tűzhez és/vagy súlyos testi sérülésekhez vezethet.

Biztonsági előírások a hajlékony tengelyekhez



Viseljen védőszemüveget. Ezzel megvédi a szemét a lepattogzó anyagrészekektől.

- ▶ **Viseljen megfelelő ruhát. Ne viseljen bő ruhát vagy ékszereket. Tartsa távol a haját, a ruháját és a kesztyűjét a mozgó részekről.** A bő ruhát, az ékszereket és a hosszú haját a mozgó alkatrészek magukkal rántathatják.
- ▶ **Kerülje el a szokásostól erősen eltérő testtartásokat. Kerülje el a normálistól eltérő testtartást, ügyeljen arra, hogy mindig biztosan álljon és az egyensúlyát megtartsa.** Így az elektromos kéziszerszám felett áratlan helyzetekben is jobban tud uralkodni.
- ▶ **Ne használjon egy hajlékony tengelyt villamos berendezéseken végzett munkákhoz.** A feszültség alatt álló alkatrészek megérintése tűzhez és áramütéshez vezethet.
- ▶ **A megmunkálásra kerülő munkadarabot megfelelően rögzítse.** Egy befogó szerkezettel vagy satuval rögzített munkadarab biztonságosabban van rögzítve, mintha csak a kezével tartaná.
- ▶ **Üzem közben tartsa a hajlékony tengelyt mindig a 2 fogantyúnál fogva.**
- ▶ **A 3 fúrótokmány kilazításához vagy megszorításához reteszelve az 1 tengelyt, ehhez használja a 4 tokmánykulcsot.** (lásd az „A” ábrát)
- ▶ **A vágás után megmaradt maradékdarabok, fémforgácsok stb. eltávolítására mindig egy ecsetet, kefét, vagy sűrített levegőt használjon.** Ha a munkahelyet kézzel tisztítja meg, ez komoly sérülésekhez vezethet.

▶ **A hajlékony tengelyt használaton kívül biztos helyen tárolja. A tárolási helynek száraznak és lezárhatónak kell lennie.** Ez megakadályozza, hogy a hajlékony tengely a tárolás során megrongálódjon, vagy hogy azt tapasztalatosan személyek használják.

▶ **Tartsa be az összes érvényes nemzeti és nemzetközi norma előírásait.**

Rendeltetésszerű használat

A hajlékony tengely egy megfelelő betétszerszámmal (például fúróval, szabadkézi maróval, fúrómaróval, gravírozó vagy csiszoló szerszámmal) felszerelve forgatónyomatékok átvitelére szolgál, ha a meghajtására használt elektromos kéziszerszámot (például fúrógépet) nem lehet, vagy nem célszerű mozgatni.

Használjon egy kapcsoló-reteszeléssel ellátott fúrógépet, valamint egy 6 fúrógép tartót (különleges tartozék). (lásd a „B” ábrát)

Az ábrázolásra kerülő komponensek

- 1 Tengely (hajlékony)
- 2 Fogantyú
- 3 A hajlékony tengely fúrótokmánya
- 4 Tokmánykulcs
- 5 A fúrógép fúrótokmánya
- 6 Fúrógép tartó* (2 608 120 004)

*A képeken látható vagy a szövegben leírt tartozékok részben nem tartoznak a standard szállítmányhoz. Tartozékprogramunkban valamennyi tartozék megtalálható.

Műszaki adatok

Hajlékony előtét-tengely	FS 125	
Cikkszám		2 609 200 195
		2 609 255 720
		2 609 257 720
Hosszúság	mm	1250
max. fordulatszám	perc ⁻¹	3500
Szárátmérő	mm	6
Tokmányba befogható méretek	mm	1–6

A változtatások joga fenntartva.

Русский

Дата изготовления указана на последней странице обложки Руководства.
Контактная информация относительно импортера содержится на упаковке.

Указания по безопасности

Общие указания по безопасности



Прочитайте все предупреждения и указания, которые прилагаются к гибкому валу и приводному электроинструменту. Несоблюдение указаний по технике безопасности и инструкций может привести к поражению электрическим током, пожару и/или тяжелым травмам.

Указания по технике безопасности для гибких валов



Одевайте защитные очки. Этим Вы защитите глаза от отлетающих частиц материала.

- ▶ **Носите подходящую одежду. Не носите просторную одежду и украшения. Держите волосы, одежду и рукавицы на расстоянии от вращающихся деталей.** Просторная одежда, украшения и длинные волосы могут попасть во вращающиеся детали.
- ▶ **Держите Ваше тело в естественном положении. Всегда занимайте устойчивое положение и держите всегда равновесие.** Благодаря этому Вы можете лучше контролировать электроинструмент в неожиданных ситуациях.
- ▶ **Не используйте гибкий вал для электромонтажных работ.** Контакт с находящимися под напряжением компонентами может привести к пожару и поражению электрическим током.
- ▶ **Закрепляйте заготовку.** Заготовка, установленная в зажимное приспособление или в тиски, удерживается более надежно, чем в Вашей руке.
- ▶ **Всегда держите гибкий вал во время работы за рукоятку 2.**
- ▶ **Чтобы отпустить или затянуть сверлильный патрон 3, зафиксируйте вал 1 ключом для сверлильного патрона 4. (см. рис. А)**
- ▶ **Всегда удаляйте обрезки материала, металлическую стружку и т. п. кисточкой, щеткой или сжатым воздухом.** Очистка рабочего места руками чревата серьезными травмами.
- ▶ **Храните неиспользуемый гибкий вал в надежном месте. Место для хранения должно быть сухим и должно закрываться на ключ.** Этим предотвращается возможность повреждения гибкого вала при хранении или вследствие использования неопытными лицами.
- ▶ **Соблюдайте действующие национальные и международные предписания.**

Хранение

- необходимо хранить в сухом месте
- необходимо хранить вдали от источников повышенных температур и воздействия солнечных лучей
- при хранении необходимо избегать резкого перепада температур
- подробные требования к условиям хранения смотрите в ГОСТ 15150 (Условие 1)

Транспортировка

- категорически не допускается падение и любые механические воздействия на упаковку при транспортировке
- при разгрузке/погрузке не допускается использование любого вида техники, работающей по принципу зажима упаковки
- подробные требования к условиям транспортировки смотрите в ГОСТ 15150 (Условие 5)

Применение по назначению

Гибкий вал предназначен для использования в комбинации с пригодным рабочим инструментом (напр., со сверлом, ручной фрезой, фрезерным сверлом, гравировальным или шлифовальным инструментом) для передачи крутящих моментов в условиях, когда нет возможности или нельзя сместить приводной электроинструмент.

Используйте дрель с фиксацией выключателя и стойку для дрели 6 (специальные принадлежности). (см. рис. В)

Изображенные составные части

- 1 Вал (гибкий)
- 2 Рукоятка
- 3 Сверлильный патрон с гибким валом
- 4 Ключ для сверлильного патрона
- 5 Сверлильный патрон дрели
- 6 Стойка для дрели* (2 608 120 004)

*Изображенные или описанные принадлежности не входят в стандартный объем поставки. Полный ассортимент принадлежностей Вы найдете в нашей программе принадлежностей.

Технические данные

Насадной гибкий вал		FS 125
Товарный №		2 609 200 195
		2 609 255 720
		2 609 257 720
Длина	мм	1250
Макс. число оборотов	мин ⁻¹	3500
Диаметр вала	мм	6
Диапазон зажима сверлильного патрона	мм	1–6

Возможны изменения.

Українська

Вказівки з техніки безпеки

Загальні вказівки з техніки безпеки



Прочитайте всі попередження та вказівки, що додаються до гнучкого валу та привідного електроінструменту.

Невиконання правил з техніки безпеки та вказівок може призводити до ураження електричним струмом, пожежі та/або важких серйозних травм.

Вказівки з техніки безпеки для гнучких валів



Вдягайте захисні окуляри! Цим Ви захистите свої очі від частинок матеріалу, що відскакують.

- ▶ **Вдягайте придатний одяг. Не вдягайте просторий одяг та прикраси. Не підставляйте волосся, одяг та рукавиці близько до деталей, що рухаються.** Просторий одяг, прикраси або довге волосся можуть попадати в деталі, що обертаються.
- ▶ **Уникайте неприродного положення тіла. Зберігайте стійке положення та рівновагу.** Це дозволить Вам краще зберігати контроль над приладом у несподіваних ситуаціях.
- ▶ **Не використовуйте гнучкий вал для електромонтажних робіт.** Зачеплення деталей, що знаходяться під напругою, може призводити до пожежі та ураження електричним струмом.
- ▶ **Закріплюйте оброблюваний матеріал.** За допомогою затискного пристрою або лещат оброблюваний матеріал фіксується надійніше ніж при триманні його в руці.
- ▶ **Під час роботи завжди тримайте гнучкий вал за рукоятку 2.**
- ▶ **Щоб відпустити або затягнути свердильний патрон 3, зафіксуйте вал 1 ключом для свердильного патрона 4. (див. мал. А)**
- ▶ **Завжди видаляйте обрізки матеріалу, металеву стружку тощо пензликом, щіточкою або стиснутим повітрям.** Очищення робочого місця руками може призвести до серйозних травм.
- ▶ **Зберігайте невикористований гнучкий вал в безпечному місці.** Місце для зберігання повинно бути сухим та закриватися на ключ. Це запобігає пошкодженню гнучкого вала під час зберігання або внаслідок використання недосвідченими особами.
- ▶ **Дотримуйтеся чинних національних і міжнародних норм.**

Призначення приладу

Гнучкий вал призначений для використання у комбінації з придатним робочим інструментом (напр., із свердлом, ручною фрезою, фрезерним свердлом, гравіювальним або шліфувальним інструментом) для передачі

обертальних моментів в умовах, коли немає можливості або не можна пересувати привідний електроінструмент. Використовуйте дріль із фіксацією вимикача та стійку для дреля 6 (спеціальне приладдя). (див. мал. В)

Зображені компоненти

- 1 Вал (гнучкий)
- 2 Рукоятка
- 3 Свердильний патрон з гнучким валом
- 4 Ключ до свердильного патрона
- 5 Свердильний патрон дреля
- 6 Стійка для дреля* (2 608 120 004)

*Зображене або описане приладдя не входить в стандартний обсяг поставки. Повний асортимент приладдя Ви знайдете в нашій програмі приладдя.

Технічні дані

Насадний гнучкий вал		FS 125
Товарний номер		2 609 200 195
		2 609 255 720
		2 609 257 720
Довжина	мм	1250
Макс. кількість обертів	хвил. ⁻¹	3500
Діаметр валу	мм	6
Діапазон затискання патрона	мм	1–6

Можливі зміни.

Română

Instrucțiuni privind siguranța și protecția muncii

Instrucțiuni de ordin general privind siguranța și protecția muncii



Citiți toate avertismentele și instrucțiunile care însoțesc arborele flexibil și scula electrică de antrenare. Nerespectarea indicațiilor și instrucțiunilor de siguranță poate duce la electrocutare, incendiu și/sau răni grave.

Instrucțiuni de siguranță pentru arbori flexibili



Purtați ochelari de protecție. În acest mod ochii dumneavoastră vor fi protejați de particulele de material desprinse în timpul lucrului.

- ▶ **Purtați îmbrăcăminte adecvată. Nu purtați haine largi sau bijuterii. Țineți-vă părul, îmbrăcămintea și mânușile departe de piesele aflate în mișcare.** Îmbrăcămintea largă, bijuteriile sau părul lung pot fi prinse și antrenate de piesele aflate în mișcare.

- ▶ **Evitați o poziție corporală anormală. Adoptați o poziție stabilă și păstrați-vă întotdeauna echilibrul.** Astfel veți putea controla mai bine scula electrică în situații neașteptate.
- ▶ **Nu folosiți un arbore flexibil pentru lucrul la instalații electrice.** Contactul cu componentele aflate sub tensiune poate duce la incendii și electrocutare.
- ▶ **Asigurați piesa de lucru.** O piesă de lucru fixată cu dispozitive de prindere sau într-o menghină este ținută mai sigur decât cu mâna dumneavoastră.
- ▶ **În timpul lucrului țineți întotdeauna arborele flexibil de mânerul 2.**
- ▶ **Pentru slăbirea sau strângerea mandrinei 3 blocați arborele 1 cu cheia pentru mandrine 4. (vezi figura A)**
- ▶ **Pentru îndepărtarea resturilor tăiate, a așchiilor de metal ș.a. folosiți întotdeauna o pensulă, o perie sau aer comprimat.** Curățarea locului de muncă numai cu mâinile goale poate duce la răni grave.
- ▶ **Depozitați în condiții de siguranță un arbore flexibil neutilizat. Locul de depozitare trebuie să fie uscat și să se poată închide.** Astfel se va împiedica deteriorarea arborelui flexibil în timpul depozitării sau folosirea acestuia de către persoane lipsite de experiență.
- ▶ **Respectați standardele naționale și internaționale în vigoare.**

Utilizare conform destinației

Arborele flexibil este destinat utilizării împreună cu un accesoriu adecvat (de exemplu burghiu, freză, burghiu freză, dispozitiv de gravură sau de șlefuit) pentru transmiterea cuplului de torsiune, în cazul în care scula electrică de antrenare (de exemplu o mașină de găurit) nu poate sau nu trebuie să fie mișcată împreună cu accesoriul respectiv.

Folosiți o mașină de găurit cu întrerupător prevăzut cu sistem de blocare și un suport pentru mașini de găurit 6 (accesoriu special). (vezi figura B)

Elemente componente

- 1 Arbore (flexibil)
- 2 Mâner
- 3 Mandrina arborelui flexibil
- 4 Cheie pentru mandrine
- 5 Mandrina mașinii de găurit
- 6 Suport pentru mașini de găurit* (2 608 120 004)

*Accesoriile ilustrate sau descrise nu sunt cuprinse în setul de livrare standard. Puteți găsi accesoriile complete în programul nostru de accesorii.

Date tehnice

Dispozitiv arbore flexibil		FS 125
Număr de identificare		2 609 200 195 2 609 255 720 2 609 257 720
Lungime	mm	1250
Turație maximă	rot./min	3500

Dispozitiv arbore flexibil		FS 125
Diametru tijă	mm	6
Domeniu prindere mandrină	mm	1–6

Sub rezerva modificărilor.

Български

Указания за безопасна работа

Общи указания за безопасна работа



Прочетете всички указания и предупреждения, приложени с гъвкавия вал и задвижващия електроинструмент. Пропуски при спазването на указанията за безопасна работа и за работа с уреда могат да предизвикат токов удар, пожар и/или тежки травми.

Указания за безопасна работа с гъвкави валове



Работете с предпазни очила. Така очите Ви ще са защитени от отхвърчащите малки откъртили се парченца.

- ▶ **Работете с подходящо облекло. Не носете широки дрехи или украшения. Дръжте косите си, дрехите и обувките си на безопасно разстояние от подвижни елементи.** Широките дрехи, украшенията или дълги коси могат да бъдат захванати и увлечени от подвижни елементи.
- ▶ **Избягвайте неестествените пози на тялото. Заемайте сигурно положение и във всеки момент поддържайте равновесие.** Така ще можете да контролирате електроинструмента по-добре при възникване на неочаквани ситуации.
- ▶ **Не използвайте гъвкав вал за дейности по електрически инсталации.** Контакт с елементи под напрежение може да предизвика пожар и токов удар.
- ▶ **Осигурявайте обработвания детайл.** Детайл, захванат с подходящи приспособления или скоби, е застопорен по здраво и сигурно, отколкото, ако го държите с ръка.
- ▶ **По време на работа дръжте винаги гъвкавия вал за ръкохватката 2.**
- ▶ **За освобождаване или затягане на патронника 3 блокирайте вала 1 с ключа за патронника 4. (вижте фиг. А)**
- ▶ **За отстраняване на парченца от отрязания материал, метални стружки или др. п. използвайте само четка или сгъстен въздух.** Почистването на мястото от ръце може да предизвика сериозни травми.
- ▶ **Съхранявайте гъвкавия вал на сигурно място. Мястото за съхраняване трябва да е сухо и да може да се заключва.** Така се предотвратява увреждането на гъ-

20 |

кавия вал по време на съхраняване и използването му от лица без необходимия опит.

- ▶ **Спазвайте валидните национални и международни нормативни документи.**

Предназначение на електроинструмента

Гъвкавият вал е предназначен за пренасяне на въртящ момент в комбинация с подходящ работен инструмент (свредло, фрезер, инструмент за гравирание или шлифоване), когато задвижващият електроинструмент (напр. бормашина) не може или не трябва да бъде преместван. Използвайте бормашина с блокиране на пусковия прекъсвач, както и пусков прекъсвач за бормашина **6** (специално допълнително устройство). (вижте фиг. В)

Изобразени елементи

- 1 Вал (гъвкав)
- 2 Ръкохватка
- 3 Патронник на гъвкавия вал
- 4 Ключ за патронника
- 5 Патронник на бормашината
- 6 Пусков прекъсвач за бормашина* (2 608 120 004)

*Изобразените на фигурите и описаните допълнителни приспособления не са включени в стандартната окомплектовка на уреда. Изчерпателен списък на допълнителните приспособления можете да намерите съответно в каталога ни за допълнителни приспособления.

Технически данни

Приставка гъвкав вал		FS 125
Каталожен номер		2 609 200 195 2 609 255 720 2 609 257 720
Дължина	mm	1250
Макс. скорост на въртене	min ⁻¹	3500
Диаметър на опашката	mm	6
Ø на захващаните в патронника работни инструменти	mm	1–6

Правата за изменения запазени.

Srpski

Uputstva o sigurnosti

Opšta uputstva o sigurnosti



Pročitajte sve savete sa opomenom i uputstva koji su priloženi elastičnoj osovini i pogonskom električnom alatu. Propusti kod odražavanja sigurnosnih uputstava i saveta mogu prouzrokovati električni udar, požar i/ili teške povrede.

Sigurnosna uputstva za elastične osovine



Nosite zaštitne naočare. Vaše oči se tako štite od delova materijala koji se odvajaju.

- ▶ **Nosite pogodno odelo. Ne nosite široko odelo ili nakit. Držite kosu, odelo i cipele dalje od pokretnih delova.** Opušteno odelo, nakit ili duga kosa mogu biti zahvaćeni pokretnim delovima.
- ▶ **Izbegavajte nenormalno držanje tela. Pobrinite se da sigurno stojite i održavajte u svako doba ravnotežu.** Na taj način možete električni alat bolje da kontrolišete i u neočekivanim situacijama.
- ▶ **Nemojte koristiti fleksibilnu osovину za radove na električnim instalacijama.** Kontakt sa komponentama koje provode struju može dovesti do požara i električnog udara.
- ▶ **Obezbedite radni komad.** Radni komad kojeg čvrsto držite zatezni uredjaji ili stega sigurnije se drži nego sa Vašom rukom.
- ▶ **Uvek tokom rada držite fleksibilnu osovину za ruku 2.**
- ▶ **Za otpuštanje ili pričvršćivanje glave bušilice 3 zaključajte osovину 1 ključem za steznu glavu bušilice 4. (pogledajte sliku A)**
- ▶ **Upotrebljavajte za uklanjanje ostataka od presecanja, metalnih opiljaka i dr. uvek neku četkicu, četku ili pneumatski vazduh.** Čišćenje radnog mesta sa rukama može uticati na ozbiljne povrede.
- ▶ **Čuvajte sigurno nekorišćenu elastičnu osovину. Prostor za čuvanje mora biti suv i da se može zaključati.** Ovo sprečava, da se elastična osovина ne ošteti čuvanjem ili da je koriste neiskusne osobe.
- ▶ **Pridržavajte se važećih nacionalnih i internacionalnih normi.**

Upotreba prema svrsi

Elastična osovina je određena da i vezi sa nekim pogodnim umetnutim alatom (na primer bušilicom, glodalicom, bušilicom sa glodanjem, alatom za gravure ili brušenje) za prenošenje obrtnih momenata, kada se pogonski električni alat (na primer bušilica) ne pokreće zajedno ili ne treba da se pokreće zajedno.

Koristite bušilicu sa dugmetom za blokadu kao i držač bušilice **6** (dodatni pribor). (pogledajte sliku B)

Komponente sa slike

- 1 Osovina (fleksibilna)
- 2 Drška
- 3 Glava bušilice za fleksibilnu osovину
- 4 Ključ za steznu glavu
- 5 Stezna glava bušilice
- 6 Držač bušilice* (2 608 120 004)

*Prikazani ili opisani pribor ne spada u standardno pakovanje. Kompletni pribor možete da nadete u našem programu pribora.

Tehnički podaci

Dodatak fleksibilne osovine		FS 125
Broj predmeta		2 609 200 195
		2 609 255 720
		2 609 257 720
Dužina	mm	1250
Maks. broj obrtaja	min ⁻¹	3500
Presek rukavca	mm	6
Područje zatezanja stezne glave	mm	1–6

Zadržavamo pravo na promene.

Slovensko

Varnostna navodila

Splošna varnostna navodila



Prebrati morate vsa varnostna navodila in napotke, ki so priložena gibljivi gredi in pogonskemu električnemu orodju. Zamujene dolžnosti pri upoštevanju varnostnih navodil in napotkov lahko povzročijo električni udar, požar in/ali težke poškodbe.

Varnostna navodila za gibljive gredi



Nosite zaščitna očala. Tako boste zaščitili svoje oči pred delci materiala, ki se odluščijo.

- ▶ **Nosite primerno obleko. Ne nosite širokih oblačil ali naka.** Poskrbite za to, da bodo lasje, oblačila in rokavice vstran od premikajočih se delov. Ohlapna oblačila, nakit ali dolgi lasje se lahko zagrabijo v premikajoče se dele.
- ▶ **Izogibajte se nenormalni telesni drži. Poskrbite za varno stojišče in za stalno ravnotežje.** Na ta način boste lahko v nepričakovanih situacijah električno orodje bolje nadzirali.
- ▶ **Za dela na električnih inštalacijah ne uporabljajte upogljive gredi.** V primeru stika z deli pod napetostjo lahko pride do požara ali električnega udara.
- ▶ **Zavarujte obdelovanec.** Obdelovanec bo proti premikanju bolje zavarovan z vpenjalnimi pripravami ali s primežem, kot če bi ga držali z roko.
- ▶ **Upogljivo gred med delom vedno držite za ročaj 2.**
- ▶ **Za odvijanje ali zategovanje vrtalne glave 3 gred 1 blokirajte s ključem za vrtalno glavo 4. (glejte sliko A)**
- ▶ **Za odstranitev odrezkov, kovinskih ostružkov ipd. vselej uporabite čopič, krtačo ali stisnjeni zrak.** Čiščenje delovnega mesta z rokami lahko povzroči resne poškodbe.
- ▶ **Neuporabljeno gibljivo gred morate varno shranjevati. Skladiščno mesto mora biti suho in možno ga mora biti zakleniti.** To prepreči, da bi se gibljiva gred med skladiščenjem poškodovala ali pa da bi ga uporabljalo osebje brez izkušenj.
- ▶ **Upošteвайте veljavne nacionalne in mednarodne standarde.**

Uporaba v skladu z namenom

Gibljiva gred je namenjena za povezovanje s primernim vstavnim orodjem (npr. svedrom, prostoročnim rezkarjem, rezkalnim svedrom, gravirno ali rezalno orodje) za prenos vrtilnih momentov, če se pogonsko električno orodje (npr. vrtalnik) ne more ali ne sme premikovati skupaj z vstavnim orodjem.

Uporabljajte vrtalnik z blokirnim stikalom in držalo za vrtalnik 6 (dodatna oprema). (glejte sliko B)

Komponente na sliki

- 1 Gred (upogljiva)
- 2 Ročaj
- 3 Vrtalna glava upogljive gredi
- 4 Ključ za vpenjalno glavo
- 5 Vrtalna glava vrtalnika
- 6 Držalo vrtalnika* (2 608 120 004)

*Prikazan ali opisan pribor ni del standardnega obsega dobave. Celoten pribor je del našega programa pribora.

Tehnični podatki

Upogljiva gred nastavka		FS 125
Številka artikla		2 609 200 195
		2 609 255 720
		2 609 257 720
Dolžina	mm	1250
maks. število vrtljajev	min ⁻¹	3500
Premer držaja	mm	6
Območje vpenjanja vpenjalne glave	mm	1–6

Pridržujemo si pravico do sprememb.

Hrvatski

Upute za sigurnost

Opće upute za sigurnost



Molimo pročitajte sve napomene upozorenja i upute priložene uz savitljivo vratilo i pogonski električni alat. Propusti kod poštivanja uputa za sigurnost i napomena mogu prouzročiti strujni udar, požar i/ili teške ozljede.

Upute za sigurnost za savitljiva vratila



Nosite zaštitne naočale. Na taj će se način vaše oči zaštititi od odlomljenih komadića materijala.

- ▶ **Nosite prikladnu odjeću. Ne nosite široku odjeću ili nakit. Kosu, odjeću i rukavice držite dalje od pomičnih dijelova.** Mlohavu odjeću, nakit ili dugu kosu mogli bi zahvatiti pomični dijelovi električnog alata.

- ▶ **Izbjegavajte abnormalan položaj tijela. Zauzmite siguran i stabilan položaj tijela i u svakom trenutku održavajte ravnotežu.** Na taj način možete električni alat bolje kontrolirati u neočekivanim situacijama.
- ▶ **Savitljivo vratilo ne upotrebljavajte za radove na električnim instalacijama.** Kontakt sa sastavnim dijelovima pod naponom može dovesti do požara i električnog udara.
- ▶ **Osigurajte izradak.** Izradak stegnut pomoću stezne nprave ili škripca sigurnije će se držati nego s vašom rukom.
- ▶ **Tijekom rada savitljivo vratilo uvijek držite za ručku 2.**
- ▶ **Za otpuštanje ili pritezanje stezne glave 3 blokirajte vratilo 1 pomoću ključa stezne glave 4. (vidjeti sliku A)**
- ▶ **Za uklanjanje ostataka od rezanja, metalne strugotine ili sličnog, uvijek koristite kist, četku ili komprimirani zrak.** Čišćenje radnog mjesta s rukama može dovesti do teških ozljeda.
- ▶ **Savitljivo vratilo koje se ne koristi spremite na sigurno mjesto. Mjesto uskladištenja mora biti suho i mora se moći zatvoriti.** Time će se spriječiti oštećenje savitljivog vratila tijekom uskladištenja ili njegova uporaba od neiskusnih osoba.
- ▶ **Pridržavajte se važećih nacionalnih i međunarodnih normi.**

Uporaba za određenu namjenu

Savitljivo vratilo, u kombinaciji s prikladnim radnim alatom (npr. spiralnim svrdlom, glodalom, glodalom za bušenje, alatom za graviranje ili brušenje), predviđeno je za prijenos okretnih momenata, ako se pogonski električni alat (npr. bušilica) ne može ili ne treba pomicati.

Upotrebljavajte bušilicu s blokadom prekidača te držač za bušilice 6 (poseban pribor). (vidjeti sliku B)

Prikazani dijelovi uređaja

- 1 Vratilo (savitljivo)
- 2 Ručka
- 3 Stezna glava savitljivog vratila
- 4 Ključ stezne glave
- 5 Stezna glava bušilice
- 6 Držač za bušilice * (2 608 120 004)

*Prikazan ili opisan pribor ne pripada standardnom opsegu isporuke. Potpuni pribor možete naći u našem programu pribora.

Tehnički podaci

Savitljivo predvratilo	FS 125	
Kataloški br.		2 609 200 195
		2 609 255 720
		2 609 257 720
Dužina	mm	1250
Max. broj okretaja	min ⁻¹	3500
Promjer drške	mm	6
Stezno područje stezne glave	mm	1–6

Zadržavamo pravo na promjene.

Eesti

Ohutusnõuded

Üldised ohutusjuhised



Lugege läbi kõik elastse adapteri ja ja elektrilise tööriista komplektis sisalduvad ohutusnõuded ja juhised. Ohutusnõuete ja juhiste eiramine võib põhjustada elektrilöögi, põlengu ja/või raskeid vigastusi.

Ohutusnõuded elastse adapteri kasutamisel



Kandke kaitseprille. Need kaitsevad Teie silmi eemalepaiskuvate materjalitükkide eest.

- ▶ **Kandke sobivat rõivastust. Ärge kandke laiu riideid ega ehteid. Hoidke juuksed, rõivad ja kindad seadme liikuvatest osadest eemal.** Lotendavad riided, ehted ja pikad juuksed võivad sattuda seadme liikuvate osade vahele.
- ▶ **Vältige ebanormaalselt kehaasendit. Võtke stabiilne asend ja hoidke kogu aeg tasakaalu.** Nii saate elektrilist tööriista ootamatutes olukordades paremini kontrolli all hoida.
- ▶ **Ärge kasutage elastset adapterit elektriinstallatsiooni-töödel.** Kokkupuutel pingele all olevate detailidega võib tekkida tulekahju- ja elektrilöögioht.
- ▶ **Kinnitage töödeldav toorik.** Kinnitusseadmete või kruus-tangidega kinnitatud toorik püsib kindlamalt kui käega hoides.
- ▶ **Hoidke elastset adapterit töötamise ajal alati käepidemest 2.**
- ▶ **Padruni 3 vabastamiseks või pingutamiseks lukustage adapter 1 padrunvõtmega 4. (vt joonist A)**
- ▶ **Lõikamisel tekkivate jääkide, metallilastude jm eemaldamiseks kasutage pintsli, harja või suruõhku.** Töökoha puhastamisel käega võite ennast raskelt vigastada.
- ▶ **Hoidke elastset adapteri ohutus kohas. Hoiukoht peab olema kuiv ja lukustatav.** Seeläbi tagate, et elastne adapter ei saa kasutusvälisel ajal viga ja ei ole ligipääsetav kõrvalistele isikutele.
- ▶ **Järgige riigis ja rahvusvahelisel tasandil kehtivaid norme.**

Nõuetekohane kasutamine

Elastne adapter on kombinatsioonis sobiva elektrilise tööriistaga (nt puurtrelli, vabakäefreesi, freespuuri, graveerimis- või lihvimistööriistaga) ette nähtud pöördmomentide ülekandmiseks juhul, kui elektrilist tööriista (nt puurtrelli) ei saa või ei tohi liigutada.

Kasutage lukustatava lülitiga puurtrelli ja puurtrelli statiivi 6 (eritarvik). (vt joonist B)

Seadme osad

- 1 Adapter (elastne)
- 2 Kāepide
- 3 Elastse adapteri padrun
- 4 Padrunvōti
- 5 Puurtrelli padrun
- 6 Puurtrelli statiiv* (2 608 120 004)

*Tarnekomplekt ei sisalda kōiki kasutusjuhendis olevatel joonistel kujutatud vōi kasutusjuhendis nimetatud lisatarvikuid. Lisatarvikute tēiliku loetelu leiate meie lisatarvikute katalogist.

Tehnilised andmed

Elastne otsakuadapter		FS 125
Toothenumber		2 609 200 195 2 609 255 720 2 609 257 720
Pikkus	mm	1250
Max pōorete arv	min ⁻¹	3500
Saba lābimōot	mm	6
Padrunisse kinnitatava tarviku varreosa \varnothing	mm	1–6

Tootja jātab endale ōiguse muudatuste tegemiseks.

Latviešu

Drošības noteikumi

Vispārējie drošības noteikumi



Izlasiet visus kopā ar lokano vārpstu un piedziņai izmantojamo elektroinstrumentu piegādātos drošības noteikumus un norādījumus. Drošības noteikumu un norādījumu neievērošana var izraisīt aizdegšanos un kļūt par cēloni elektriskajam triecienam un/vai smagam savainojumam.

Drošības noteikumi lokanajām vārpstām



- Nēsājiet aizsargbrilles.** Tās pasargās Jūsu acis no prom lidojošajām materiāla daļiņām.
- ▶ **Izvēlieties darbam piemērotu apģērbu.** Darba laikā nenēsājiet platas drēbes un rotaslietas. Netuviniet matus, apģērba daļas un aizsargcimdus kustīgajām daļām. Vaļīgas drēbes, rotaslietas un gari mati var ieķerties un tikt ievilkti kustīgajās daļās.
 - ▶ **Izvairieties ieņemt nestabilu ķermeņa stāvokli.** Vienmēr saglabājiet līdzsvaru un ieturiet stingru stāju. Tas atvieglo instrumenta vadību neparedzētās situācijās.
 - ▶ **Nelietojiet lokano vārpstu darbam ar elektrisko instalāciju.** Tai sasaskaroties ar spriegumnesošām daļām, var izcelties ugunsgrēks vai tikt saņemts elektriskais trieciens.
 - ▶ **Nostipriniet apstrādājamo priekšmetu.** Iestiprinot apstrādājamo priekšmetu skrūvspilēs vai citā stiprinājuma ierīcē, strādāt ir drošāk, nekā tad, ja tas tiek turēts ar rokām.

- ▶ **Lietojot lokano vārpstu, vienmēr turiet to aiz roktura 2.**
- ▶ **Lai atvērtu vai aizvērtu urbpatronu 3, fiksējiet lokano vārpstu 1, noturot to ar urbpatronas atslēgu 4. (attēls A)**
- ▶ **Apstrādes vietas attīrīšanai no materiāla atgriezumiem, metāla skaidām u.c. līdzīgiem objektiem vienmēr izmantojiet otu, suku vai saspiesta gaisa strūklu.** Mēģinājums veikt apstrādes vietas tīrīšanu ar rokām var kļūt par cēloni nopietnam savainojumam.
- ▶ **Laikā, kad lokanā vārpsta netiek lietota, uzglabājiet to drošā vietā. Uzglabāšanas vietai jābūt sausai un aizslēdzamai.** Tas ļaus novērst lokanās vārpstas sabojāšanos uzglabāšanas laikā vai nonākšanu nekompetentu personu rokās.
- ▶ **Ievērojiet spēkā esošos nacionālos un starptautiskos standartus.**

Pielietojums

Lokanā vārpsta, to izmantojot kopā ar piemērotu darbinstrumentu (piemēram, ar urbi, frēzasmēni frēzēšanai ar brīvu roku, frēzurbī, gravēšanas galviņu vai slīpēšanas darbinstrumentu), ir paredzēta griezes momenta pārvadīšanai gadījumā, ja piedziņai izmantojamo elektroinstrumentu (piemēram, urbjmašīnu) nav izdevīgi vai nav iespējams pārvietot kopā ar darbinstrumentu.

Lietojiet urbjmašīnu ar slēdža fiksēšanu ieslēgtā stāvoklī, kā arī ar urbjmašīnas slēdzi **6** (papildpiederums). (attēls B)

Attēlotās sastāvdaļas

- 1 Vārpsta (lokana)
- 2 Rokturis
- 3 Lokanās vārpstas urbpatrona
- 4 Urbpatronas atslēga
- 5 Urbjmašīnas urbpatrona
- 6 Urbjmašīnas slēdzis* (2 608 120 004)

*Šeit attēlotie vai aprakstītie piederumi neietilpst standarta piegādes komplektā. Pilns pārskats par izstrādājuma piederumiem ir sniegts mūsu piederumu katalogā.

Tehniskie parametri

Lokanās vārpstas papildierīce	FS 125	
Izstrādājuma numurs		2 609 200 195 2 609 255 720 2 609 257 720
Garums	mm	1250
Maks. griešanās ātrums	min. ⁻¹	3500
Kāta diametrs	mm	6
Urbpatronas aptverespēja	mm	1–6

Tiesības uz izmaiņām tiek saglabātas.

Lietuviškai

Saugos nuorodos

Bendrosios saugos nuorodos



Perskaitykite visas prie lanksčiojo veleno ir varančiojo elektrinio įrankio pridėtas išpėjamas nuorodas ir reikalavimus. Nesilaikant saugos nuorodų ir reikalavimų gali trenkti elektros smūgis, kilti gaisras, galima susižaloti ir sužaloti kitus asmenis.

Saugos nuorodos dirbantiems su lanksčiuoju velenu



Dirbkite su apsauginiais akiniais. Jie apsaugos akis nuo atskilusių medžiagos dalelių.

- ▶ **Dėvėkite tinkamą aprangą. Nedėvėkite plačių drabužių ir papuošalų. Saugokite plaukus, drabužius ir pirštines nuo besisukančių įrankio dalių.** Laisvus drabužius, papuošalus bei ilgus plaukus besisukančios dalys gali įtraukti.
- ▶ **Stenkitės, kad kūno laikysena visada būtų normali. Dirbdami patikimai stovėkite ir visada išlaikykite pusiausvyrą.** Patikimai stovėdami iš išlaikydami pusiausvyrą galėsite geriau kontroliuoti prietaisą netikėtose situacijose.
- ▶ **Nenaudokite lanksčiojo veleno atlikdami elektros instaliacijos darbus.** Kontaktas su konstrukcinėmis dalimis, kuriomis teka elektros srovė, gali sukelti gaisro bei elektros smūgio pavojų.
- ▶ **Įtvirtinkite ruošinį.** Tvirtinimo įranga arba spaustuvais įtvirtintas ruošinys yra užfiksuojamas žymiai patikimiau nei laikant ruošinį ranka.
- ▶ **Veikimo metu lankstųjį veleną visada laikykite už rankenos 2.**
- ▶ **Norėdami atlaisvinti arba užveržti griebtuvą 3, užfiksuokite veleną 1 griebtuvo raktu 4. (žr. pav. A)**
- ▶ **Pjūvio likučiams, metalo drožlėms ar kt. pašalinti visada naudokite teptuką, šepetėlį ar suslėgtą orą.** Darbo vietą valant rankomis galima sunkiai susižaloti.
- ▶ **Nenaudojamą lankstųjį veleną laikykite saugioje vietoje. Sandėliavimo vieta turi būti sausa ir užrakinama.** Taip sandėliuojamas lankstusis velenas nebus pažeistas ir juo nepasinaudos nepatyrę asmenys.
- ▶ **Laikykitės galiojančių nacionalinių ir tarptautinių standartų.**

Elektrinio įrankio paskirtis

Lankstusis velenas, naudojant jį kartu su specialiu darbo įrankiu (pvz., grąžtu, rankine freza, frezavimo grąžtu, graviravimo arba šlifavimo įrankiu), yra skirtas sukimo momentui perduoti, jei varantysis elektrinis įrankis (pvz., gręžimo mašina) negali ar neturi judėti kartu.

Naudokite gręžimo mašiną su jungiklio fiksiatoriumi bei gręžimo mašinos laikiklį **6** (speciali papildoma įranga). (žr. pav. B)

Pavaizduoti prietaiso elementai

- 1 Velenas (lankstus)
- 2 Rankena
- 3 Lanksčiojo veleno griebtuvas
- 4 Griebtuvo raktas
- 5 Gręžimo mašinos griebtuvas
- 6 Gręžimo mašinos laikiklis* (2 608 120 004)

*Pavaizduoti ar aprašyti priedai į tiekiamą standartinį komplektą neįeina. Visą papildomą įrangą rasite mūsų papildomos įrangos programoje.

Techniniai duomenys

Lanksčiojo veleno priedėlis	FS 125	
Gaminio numeris	2 609 200 195	
	2 609 255 720	
	2 609 257 720	
Ilgis	mm	1250
Maks. sūkių skaičius	min ⁻¹	3500
Koto skersmuo	mm	6
Griebtuvo kumštelių praskėtimo ribos	mm	1–6

Galimi pakeitimai.

الأجزاء المصورة

- 1 محور الإدارة (المرن)
 - 2 مقبض يدوي
 - 3 ظرف ريش الثقب لمحور الإدارة المرن
 - 4 مفتاح ظرف المثقاب
 - 5 ظرف ريش الثقب الخاص بالمثقاب
 - 6 حامل المثقاب * (2 608 120 004)
- * لا يتضمن إطار التوريد الاعتيادي التوابع المصورة أو الموصوفة. يعثر على التوابع الكاملة في برنامجنا للتوابع.

البيانات الفنية

محور الإدارة المرن الإضافي		FS 125
رقم الصنف		2 609 200 195 2 609 255 720 2 609 257 720
الطول	مم	1250
عدد الدوران الأقصى	دقيقة ¹	3500
قطر الساق	مم	6
مجال شد ظرف المثقاب	مم	1-6

تمتظ بمق إدخال التعديلات.

عربي

تعليمات الأمان

ملاحظات الأمان العامة

اقرأ جميع ملاحظات الأمان والتعليمات المرفقة بمحور الإدارة المرن. إن التقصير بتطبيق ملاحظات الأمان والتعليمات قد يؤدي إلى الصدمات الكهربائية، إلى اندلاع الحريق و/أو إلى الإصابة بجروح شديدة.



ملاحظات الأمان لمحاو الإدارة المرنة

ارتد نظارات واقية. يتم وقاية العينين بذلك من جزيئات الشظايا الدقيقة المتبعثرة.



ارتد ثياب مناسبة. لا ترتد الثياب الفضفاضة أو الحلى. حافظ على إبقاء الشعر والثياب والقفاصات على بعد عن الأجزاء المتحركة. قد تتشابك الثياب الفضفاضة أو الحلى أو الشعر الطويل بالأجزاء المتحركة.

تجنب وضعيات الجسم الغير طبيعية. أمن الوقوف بأمان وحافظ على توازنك دائماً. يمكنك بذلك أن تتحكم بالعدة الكهربائية بشكل أفضل في الحالات الغير متوقعة.

لا تستخدم محور الإدارة المرن لإجراء أعمال على التجهيزات الكهربائية. ملاسة الأجزاء التي يسري فيها التيار قد تؤدي إلى اندلاع حريق وإلى الصدمات الكهربائية.

أمن قطعة الشغل. يتم القبض على قطعة الشغل التي تم تثبيتها بواسطة تجهيزة شد أو بواسطة الملزمة بأمان أكبر مما لو تم المسك بها بواسطة يدك.

أمسك محور الإدارة من المقبض أثناء التشغيل 2.

لغرض فك أو ربط ظرف ريش الثقب 3 قم بتثبيت محور الإدارة 1 باستخدام مفتاح ظرف ريش الثقب 4. (تراجع الصورة A)

استخدم لإزالة بقايا القص والشظايا المعدنية دائماً فرشاة أو الهواء المضغوط. إن تنظيف مكان العمل بواسطة الديدن قد يؤدي إلى الإصابات الخطيرة.

احتفظ بمحور الإدارة المرن بمكان أمن عند عدم استخدامه. يجب أن يكون مكان الخزن جاف وقابل للإفقال. يمنع ذلك إتلاف محور الإدارة المرن أثناء خزنه أو استخدامه من قبل شخص لا خبرة له بذلك.

التزم بالمعايير المحلية والدولية السارية.

الاستعمال المخصص

لقد خصص محور الإدارة المرن بالاتصال مع عدة شغل ملائمة (مثلاً: لقمة ثقب، لقمة فرز يدوية، لقمة تفريز، عدد نقش أو جلج) لنقل عزم الدوران في حال عدم الإمكانية أو الرغبة بتحميل عدة الإدارة الكهربائية (آلة ثقب مثلاً).

استخدم مثقاب مزود بقفل للمفتاح بالإضافة لحامل المثقاب 6 (ملحق خاص). (تراجع الصورة B)

از دستگاه دریل دارای قفل کلید قطع و وصل و نیز یک پایه دستگاه دریل 6 استفاده کنید (متعلقات خاص).
(رجوع شود به تصویر B)

فارسی

راهنمائی های ایمنی

راهنمائی های ایمنی عمومی

همه ی راهنمایها و هشدارهای ضمیمه شده برای کوپل فنی و ابزار برقی مربوط به آن را بخوانید. اشتباهات ناشی از عدم رعایت این دستورات ایمنی ممکن است باعث برق گرفتگی، سوختگی و یا سایر جراحت های شدید شود.



دستورات ایمنی برای کوپلهای فنی

از عینک ایمنی استفاده کنید. از این طریق چشمهایتان را در برابر ذرات اجسام در حال برش مصون می دارید.



از لباس مناسب استفاده کنید. از پوشیدن لباس گشاد و حمل زینت آلات خودداری کنید. موها، لباس و دستکشهای خود را از قسمتهای متحرک دستگاه دور نگهدارید. لباس گشاد، زینت آلات و موها بلند می توانند در قسمتهای متحرک دستگاه گیر کنند.

از حالت قرار داشتن غیر عادی بدن خودداری کنید. باید فرارگاه مطمئنی داشته باشید و بتوانید تعادل خود را در هر زمان حفظ کنید. اینصورت میتوانید ابزار برقی را وضعیت های غیر منتظره خوب کنترل کنید.

از کوپل خم شو جهت مونتاژ یا نصب الکتریکی استفاده نکنید. تماس قسمتهای حامل جریان برق ممکن است باعث آتشسوزی و یا برق گرفتگی شود.

قطعه کار را محکم کنید. در صورتیکه قطعه کار به وسیله تجهیزات نگهدارنده و یا بوسیله گیره محکم شده باشد، قطعه کار مطمئن تر نگه داشته میشود، تا اینکه بوسیله دست نگهداشته شود.

کوپل خم شو را هنگام کار همواره از دسته 2 بگیریید.

جهت باز یا سفت کردن سه نظام 3 کوپل 1 را با آچار سه نظام 4 قفل کنید. (رجوع شود به تصویر A)

جهت جدا کردن تراشه های برش، براده فلزات یا مانند آنها همواره از یک قلم مو، یک برس و یا فشار هوا استفاده کنید. تمیز کردن محل کار با دست می تواند باعث بروز جراحات شود.

کوپل فنی استفاده نشده را در جایی مطمئن نگهداری کنید. محل نگهداری باید خشک و قابل بستن باشد. این کار از آسیب دیدن کوپل فنی در انبار یا استفاده آن توسط افراد بی تجربه جلوگیری می کند. به مقررات معتبر ملی و بین المللی توجه کنید.

موارد استفاده از دستگاه

کوپل فنی با ترکیب یک ابزار برقی مناسب (مانند دریل، فرز دستی، دریل فرز، ابزار ساینده و کنده کاری) جهت انتقال گشتاور در صورت عدم حرکت دادن ابزار برقی (مانند دریل) در نظر گرفته شده است.

اجزاء دستگاه

- 1 کوپل (خم شو)
 - 2 دسته/دستگیره
 - 3 سه نظام کوپل خم شو
 - 4 آچار سه نظام
 - 5 سه نظام دریل
 - 6 پایه دستگاه دریل* (2 608 120 004)
- * کلبه متعلقاتی که در تصویر و یا در متن آمده است، بطور معمول همراه دستگاه ارائه نمی شود. لطفاً لیست کامل متعلقات را از فهرست برنامه متعلقات اقتباس نمایند.

مشخصات فنی

کوپل فلزی خم شو		FS 125
شماره فنی		2 609 200 195 2 609 255 720 2 609 257 720
طول	mm	1250
حداکثر تعداد دور (سرعت)	min ⁻¹	3500
قطر شفت	mm	6
دامنه مهار سه نظام	mm	1-6



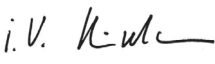
حق هرگونه تغییری محفوظ است.

CE		I
de	EU-Konformitätserklärung Vorsatzbiegewelle Sachnummer	Wir erklären in alleiniger Verantwortung, dass die genannten Produkte allen einschlägigen Bestimmungen der nachfolgend aufgeführten Richtlinien und Verordnungen entsprechen und mit folgenden Normen übereinstimmen. Technische Unterlagen bei: *
en	EU Declaration of Conformity Shaft attachment Article number	We declare under our sole responsibility that the stated products comply with all applicable provisions of the directives and regulations listed below and are in conformity with the following standards. Technical file at: *
fr	Déclaration de conformité UE Arbre flexible N° d'article	Nous déclarons sous notre propre responsabilité que les produits décrits sont en conformité avec les directives, règlements normatifs et normes énumérés ci-dessous. Dossier technique auprès de : *
es	Declaración de conformidad UE Eje flexible antepuesto N° de artículo	Declaramos bajo nuestra exclusiva responsabilidad, que los productos nombrados cumplen con todas las disposiciones correspondientes de las Directivas y los Reglamentos mencionados a continuación y están en conformidad con las siguientes normas. Documentos técnicos de: *
pt	Declaração de Conformidade UE Veio flexível de montar N.º do produto	Declaramos sob nossa exclusiva responsabilidade que os produtos mencionados cumprem todas as disposições e os regulamentos indicados e estão em conformidade com as seguintes normas. Documentação técnica pertencente à: *
it	Dichiarazione di conformità UE Albero flessibile ausiliario Codice prodotto	Dichiariamo sotto la nostra piena responsabilità che i prodotti indicati sono conformi a tutte le disposizioni pertinenti delle Direttive e dei Regolamenti elencati di seguito, nonché alle seguenti Normative. Documentazione Tecnica presso: *
nl	EU-conformiteitsverklaring Flexibele opzetas Productnummer	Wij verklaren op eigen verantwoordelijkheid dat de genoemde producten voldoen aan alle desbetreffende bepalingen van de hierna genoemde richtlijnen en verordeningen en overeenstemmen met de volgende normen. Technisch dossier bij: *
da	EU-overensstemmelseserklæring Forsatsbøjeksel Typenummer	Vi erklærer som eneansvarlige, at det beskrevne produkt er i overensstemmelse med alle gældende bestemmelser i følgende direktiver og forordninger og opfylder følgende standarder. Tekniske bilag ved: *
sv	EU-konformitetsförklaring Flexaxel Produktnummer	Vi förklarar under eget ansvar att de nämnda produkterna uppfyller kraven i alla gällande bestämmelser i de nedan angivna direktiven och förordningarnas och att de stämmer överens med följande normer. Teknisk dokumentation: *
no	EU-samsvarserklæring Bøyelig aksel, forsats Produktnummer	Vi erklærer under eneansvar at de nevnte produktene er i overensstemmelse med alle relevante bestemmelser i direktivene og forordningene nedenfor og med følgende standarder. Teknisk dokumentasjon hos: *
fi	EU-vaatimustenmukaisuusvakuutus Porakoneen taipuisa akseli Tuotenumero	Vakuutamme täten, että mainitut tuotteet vastaavat kaikkia seuraavien direktiivien ja asetusten asiaankuuluvia vaatimuksia ja ovat seuraavien standardien vaatimusten mukaisia. Tekniset asiakirjat saatavana: *
el	Δήλωση πιστότητας ΕΕ Εύκαμπτος άξονας Αριθμός ευρητηρίου	Δηλώνουμε με αποκλειστική μας ευθύνη, ότι τα αναφερόμενα προϊόντα αντιστοιχούν σε όλες τις σχετικές διατάξεις των πιο κάτω αναφερόμενων οδηγιών και κανονισμών και ταυτίζονται με τα ακόλουθα πρότυπα. Τεχνικά έγγραφα στη: *
tr	AB Uygunluk beyanı Ek bükülebilir mil Ürün kodu	Tek sorumlu olarak, tanımlanan ürünün aşağıdaki yönetmelik ve direktiflerin geçerli bütün hükümlerine ve aşağıdaki standartlara uygun olduğunu beyan ederiz. Teknik belgelerin bulunduğu yer: *

II		CE
pl	Deklaracja zgodności UE Przystawka z wałkiem giętkim Numer katalogowy	Oświadczamy z pełną odpowiedzialnością, że niniejsze produkty odpowiadają wszystkim wymaganiom poniżej wyszczególnionych dyrektyw i rozporządzeń, oraz że są zgodne z następującymi normami. Dokumentacja techniczna: *
cs	EU prohlášení o shodě Nástavec s ohebnou hřídelí Objednací číslo	Prohlašujeme na výhradní zodpovědnost, že uvedený výrobek splňuje všechna příslušná ustanovení níže uvedených směrnic a nařízení a je v souladu s následujícími normami: Technické podklady u: *
sk	EÚ vyhlásenie o zhode Nadstavec s ohybným hriadeľom Vecné číslo	Vyhlasujeme na výhradnú zodpovednosť, že uvedený výrobok spĺňa všetky príslušné ustanovenia nižšie uvedených smerníc a nariadení a je v súlade s nasledujúcimi normami: Technické podklady má spoločnosť: *
hu	EU konformitási nyilatkozat Hajlékony előtet-tengely Cikkszám	Egyedüli felelősséggel kijelentjük, hogy a megnevezett termék megfelelnek az alábbiakban felsorolásra kerülő irányelvek és rendeletek valamennyi idevágó előírásainak és megfelelnek a következő szabványoknak. Műszaki dokumentumok megőrzési pontja: *
ru	Заявление о соответствии ЕС Насадной гибкий вал Товарный №	Мы заявляем под нашу единоличную ответственность, что названные продукты соответствуют всем действующим предписаниям нижеуказанных директив и распоряжений, а также нижеуказанных норм. Техническая документация хранится у: *
uk	Заява про відповідність ЄС Насадний гнучкий вал Товарний номер	Мизаявляємо під нашу одноособову відповідальність, що названі вироби відповідають усім чинним положенням нищезначених директив і розпоряджень, а також нижчеозначеним нормам. Технічна документація зберігається у: *
kk	ЕО сәйкестік мағлұмдамасы Өнім нөмірі	Өз жауапкершілікпен біз аталған өнімдер төменде жылған директикалар мен жарлықтардың тиісті қағидаларына сәйкестігін және төмендегі нормаларға сай екенін білдіреміз. Техникалық құжаттар: *
ro	Declarație de conformitate UE Dispozitiv arbore flexibil Număr de identificare	Declarăm pe proprie răspundere că produsele menționate corespund tuturor dispozițiilor relevante ale directivelor și reglementărilor enumerate în cele ce urmează și sunt în conformitate cu următoarele standarde. Documentație tehnică la: *
bg	ЕС декларация за съответствие Приставка гъвкав вал Каталожен номер	С пълна отговорност ние декларираме, че посочените продукти отговарят на всички валидни изисквания на директивите и разпредбите по-долу и съответства на следните стандарти. Техническа документация при: *
mk	EU-Изјава за сообразност Број на дел/артикул	Со целосна одговорност изјавуваме, дека опишаните производи се во согласност со сите релевантни одредби на следните регулативи и прописи и се во согласност со следните норми. Техничка документација кај: *
sr	EU-izjava o usaglašenosti Dodatak fleksibilne osovine Broj predmeta osovine	Na sopstvenu odgovornost izjavljujemo, da navedeni proizvodi odgovaraju svim dotičnim odredbama naknadno navedenih smernica u uredba i da su u skladu sa sledećim standardima. Tehnička dokumentacija kod: *
sl	Izjava o skladnosti EU Upogljiva gred nastavka Številka artikla	Izjavljamo pod izključno odgovornostjo, da je omenjen izdelek v skladu z vsemi relevantnimi določili direktiv in uredb ter ustreza naslednjim standardom. Tehnična dokumentacija pri: *
hr	EU izjava o skladnosti Savitljivo predvratilo Kataloški br.	Pod punom odgovornošću izjavljujemo da navedeni proizvodi odgovaraju svim relevantnim odredbama direktiva i propisima navedenima u nastavku i da su sukladni sa sljedećim normama. Tehnička dokumentacija se može dobiti kod: *
et	EL-vastavusdeklaratsioon Elastne otsakuadapter Tootenumber	Kinnitame ainuvastutajatena, et nimetatud tooted vastavad järgnevalt loetletud direktiivide ja määruste kõikidele asjaomastele nõuetele ja on kooskõlas järgmiste normidega. Tehnilised dokumendid saadaval: *

CE

III

iv Deklarācija par atbilstību ES standartiem		Mēs ar pilnu atbildību paziņojam, ka šeit aplūkotie izstrādājumi atbilst visiem tālāk minētajās direktīvās un rīkojumos ietvertajam saistošajām nostādņēm, kā arī sekojošiem standartiem. Tehniskā dokumentācija no: *
Lokanās vārpstas papildierīce	Izstrādājuma numurs	
It ES atitiktās deklarācija		Atsargīgi pareiškiamo, kad išvardyti gaminiai atitinka visus privalomus žemiau nurodytų direktyvų ir reglamentų reikalavimus ir šiuos standartus. Techninė dokumentacija saugoma: *
Lanksčiojo veleno priedėlis	Gaminio numeris	
FS 125	2 609 200 195 2 609 255 720 2 609 257 720	2006/42/EG
		 BOSCH
		* Robert Bosch Power Tools GmbH (PT/ECS) 70538 Stuttgart GERMANY
		Henk Becker Executive Vice President Engineering and Manufacturing
		Helmut Heinzelmann Head of Product Certification
		 
		Robert Bosch Power Tools GmbH, 70538 Stuttgart, GERMANY Stuttgart, 01.01.2017